

302/

ZMLUVA O DIELO

uzatvorená podľa § 631 a nasl. zákona č. 40/1964 Zb. Občianskeho zákonník
v znení neskorších predpisov.

Článok 1. Zmluvné strany

Ústredný inšpektorát Slovenskej obchodnej inšpekcie
so sídlom v Bratislave, Prievozská 32, 827 99, Bratislava 27
IČO : 17 331 927

Bankové spojenie Štátna pokladnica, číslo účtu : 7000065105/8180
Zastúpený : RNDr. Nadeždou Machútovou, ústrednou riaditeľkou SOI
(ďalej len objednávateľ)

a

PLAST – THERM spol. s r.o.
Hlavná 44.
929 01 Dunajská Streda
Zastúpený : Muzslay Gabriel, konateľ spoločnosti
IČO : 36 662 305
IČ DPH:SK 2022225843
DIČ: 2022225843
Bankové spojenie :Tatra banka Dunajská Streda
Číslo účtu : 2625104503
(ďalej len zhotoviteľ)

Článok 2. Predmet zmluvy o dielo

1. Predmetom tejto zmluvy je zhotovenie ...53....ks plastových okien, výmena starých okien za nové plastové okná v administratívnej budove Slovenskej obchodnej inšpekcie v Bratislave na Prievozskej ul. č. 32.
2. Pri výmene budú použité okná s nasledovnými technickými údajmi :
 - a/ typ okien WYMAR 2500 – 5 komorový systém /biely/
 - b/ typ skiel : izolačné dvojsklo 4-16-4 k=1,1
 - c/ kovanie :MACO multi celoobvodové

d/výmena vonkajších parapetov.

3. Zhotoviteľ vykoná demontáž starých okien a ich odvoz s následnou likvidáciou ako aj montáž nových okien s následnou opravou omietky po výmene okien.

Článok 3. Cena za dielo

Zmluvné strany sa dohodli na cene za zhotovenie diela podľa Zákona č. 18/1996 Z. z. o cenách v znení neskorších zmien takto :

a/ cena za zhotovenie diela bez DPH je.....444 727,45 Sk
slovom: /štyristoštyridsaštyrisedemstodvadsaťpäť Sk 0,45 hal. /
b/ 19 % DPH84 498,22 Sk
c/ celková cena s DPH je.....529 225,67 Sk

Článok 4. Práva a povinnosti zmluvných strán

1. Zhotoviteľ sa zaväzuje zhotoviť dielo podľa čl. 2 tejto zmluvy do 22.12.2006. Za zhotovenia diela sa považuje jeho fyzické odovzdanie objednávateľovi, čo bude potvrdené písomným prevzatím diela.
2. Objednávateľ sa zaväzuje po skončení a prebratí diela uhradiť dohodnutú cenu podľa čl. 3. na základe predloženej faktúry. Úhrada ceny sa vykoná prevodom na účet zhotoviteľa v lehote do 10 dní od doručenia faktúry.
3. V prípade, že bude zhotoviteľ v omeškaní s plnením, je objednávateľ oprávnený účtovať pokutu z omeškania vo výške 0,05% za každý deň omeškania z dohodnutej ceny.
4. V prípade, že bude objednávateľ v omeškaní s úhradou faktúry, je zhotoviteľ oprávnený si účtovať pokutu z omeškania vo výške 0,05% za každý deň omeškania z dohodnutej ceny.
5. Zhotoviteľ nie je v omeškaní v prípade, ak objednávateľ omeškanie preukázateľne zaviniť svojim konaním a zhotoviteľ ho na to písomne upozornil.
6. Objednávateľ sa stáva vlastníkom diela po uhradení ceny za dielo.

Článok 5. Záruka

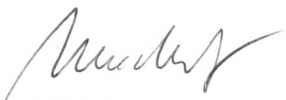
1. Zhotoviteľ poskytuje na hotové výrobky a na montáž záruku v trvaní 60 mesiacov.

2. Záruka sa nevzťahuje na mechanické poškodenia spôsobené neodbornou manipuláciou alebo neodborným zásahom, prípadne úmyselným poškodením. Záruka sa taktiež nevzťahuje na poškodenia spôsobené prírodným živlom.
3. Zhotoviteľ sa zaväzuje závady odstrániť do 5 pracovných dní od ich nahlásenia.

Článok 6. Záverečné ustanovenia

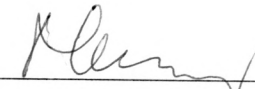
1. Zmeny a doplnky k tejto zmluve možno vyhotoviť len písomnou formou a to so súhlasom obidvoch zmluvných strán.
2. Zmluvné strany prehlasujú, že si zmluvu prečítali, porozumeli jej a uzavreli ju slobodne, čo potvrdzujú svojimi podpismi.
3. Táto zmluva nadobúda platnosť dňom jej podpísania obidvoma zmluvnými stranami. Každý zmluvná strana obdrží po jednom rovnopise zmluvy. *3.12.2006*

V Bratislave dňa *11.12.2006*



RNDr. Nadežda Machútová
ústredná riaditeľka SOI

PLAST-THERM, s.r.o.
Hlavná 44
929 01 DUNAJSKÁ STREDA
IČO: 36 662 305



Muzslay Gabriel
konateľ spoločnosti

USTREDNÝ INŠPEKTORÁT
SLOVENSKEJ OBCHODNEJ INŠPEKCIE
SO SÍDLOM V BRATISLAVE
poštový priečinok 29 (17)
Prievozská 32 827 99 Bratislava 27

PLAST-THERM spol.s r.o.

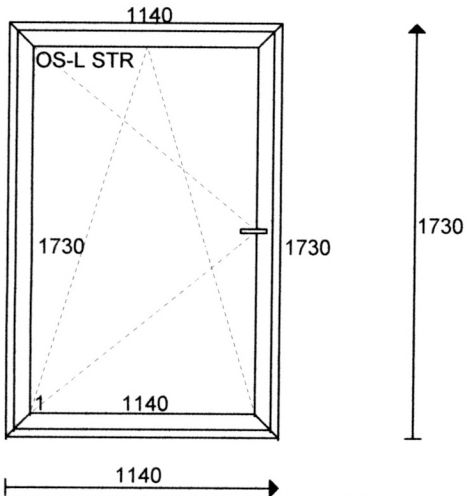
Hlavná 44

929 01 Dunajská Streda

fax.031/5528455 tel.0903/402544

Číslo práce O06/00070
Strana 1

dat. 06/12/04 Admin.budova - jedálen



Čís.Poz.1 1-krídlové okno OS
Vonkajší rozmer 1140 x 1730
Kvantita Cena Hodnota
53 x 5590.00 :296270.00

1. VONK.PARAPET 250MM
53 x 1.14 x 241.80 = 14609.45

system: Seria 2500
Sklo: IZOL.DVOJSKLO K=1,1
Lista:Standardná

| | | |
|---------------------------------|--------------------|-----------|
| | Summa Poz. = = | 296270.00 |
| 1. VONK.PARAPET 250MM - 60.42 m | | 14609.45 |
| | Součet príplatků = | 14609.45 |
| | Demontáž = | 33462.00 |
| | Montáž = | 51714.00 |
| | Murárske práce = | 33462.00 |
| | Montáž parapetov = | 15210.00 |
| | Netto hodnota = | 444727.45 |
| | DPH 19% = | 84498.22 |
| | Hodnota spolu = | 529225.67 |

PLAST-THERM, s.r.o.
Hlavná 44
929 01 DUNAJSKÁ STREDA
IČO: 36 662 305