

ZMLUVA O DIELO č. 09-0457

uzatvorená podľa § 536 až § 565 Zákona č. 513/1991 Zb. (Obchodný zákonník) v znení zákona č. 246/1992 Zb., zákona č. 600/1992 Zb. a zákona č. 278/1993 Z.z.

1. Zmluvné strany.

- 1.1. Objednávateľ: Slovenský ľudový umelecký kolektív, Balkánska ul.31
853 08, Bratislava, [REDACTED]
zastúpený: Ing. Peter LITOMERICKÝ – riaditeľ
[REDACTED]
IČO: 164780, DIČ : 2020910815, č. účtu: 7000071871/8180
- 1.2. Zhotoviteľ: OLIGO s.r.o. so sídlom Palárikova ul.13, 811 04 Bratislava
Zastúpený: Ing. Ján MIČA [REDACTED]
Bankové spojenie: VÚB a.s. Bratislava Číslo účtu: 2022108353/ 0200
DIČ: SK2020293693 IČO: 00585530

2. Predmet zmluvy.

Predmetom tejto zmluvy je dodávka plastových okien, dverí a príslušenstva vrátane demontážnych, montážnych a murárskych prác podľa ponuky č. 09-0457 zo dňa 04.12.2009, ktorá tvorí neoddeliteľnú súčasť tejto zmluvy o dielo.

Rozmery výrobkov boli stanovené na základe zamerania skutkového stavu zhotoviteľom.

3. Cena diela.

Kúpna cena za dielo bola stanovená dohodou zmluvných strán v zmysle zákona č.18/1996 Z.z. o cenách, na základe priloženej špecifikácie vo výške :
9.253,76 EUR (278.778,80 Sk) (slovom: deväťtisíc dvestopäťdesiattri EUR sedemdesiatšesť centov). V cene je obsiahnutá i DPH 19%.

4. Platobné podmienky.

Objednávateľ sa zaväzuje zaplatiť zhotoviteľovi úhradu na základe vystavenej faktúry do 7 dní po dodaní tovaru a ukončení diela.

5. Termín plnenia.

Dohodou zmluvných strán bol stanovený termín montáže na január 2010.
V prípade, že by dodávka nebola kompletná z titulu rozbitia výrobku pri manipulácii na montáži resp. pri preprave nie je zhotoviteľ oprávnený vystaviť konečnú faktúru až do doby odstránenia tejto závady. Táto skutočnosť však nezakladá nárok objednávateľa na penalizáciu zhotoviteľa z titulu omeškania dodávky.
Montáž sa považuje za ukončenú keď sú vykonané všetky práce v zmysle bodu 2.
Po jej ukončení objednávateľ podpíše zápis, o prevzatí diela do užívania.
Podpisom preberacieho protokolu začína plynúť 5 ročná záručná lehota na dielo.
Reklamáciu si môže uplatniť objednávateľ v zmysle obchodného zákonníka.

6. Miesto plnenia.

Miestom plnenia je objekt podnikovej ubytovni v Rusovciach na Vývojovej ulici 230/3.

7. Nadobudnutie vlastníckeho práva.

Vlastníctvo k predmetu plnenia prechádza na objednávateľa jeho úplným zaplatením v zmysle bodov 3.1 , 4.1 , 4.2.


8. Osobitné ustanovenia.

Objednávateľ umožní dodávateľovi prístup na miesto plnenia a bezplatné pripojenie na elektrickú sieť 230 V, 50 Hz.

9. Záverečné ustanovenia.

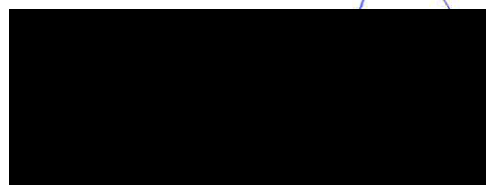
- 9.1. Vzťahy, ktoré nie sú upravené touto zmluvou sa spravujú príslušnými ustanoveniami Obchodného zákonníka.
- 9.2. Zmeny a doplnky k tejto zmluve možno vyhotoviť len písomnou formou a to so súhlasom obidvoch zmluvných strán.
- 9.3. Zmluvné strany prehlasujú, že si zmluvu prečítali a uzavreli ju slobodne, čo potvrdzujú svojim podpisom.
- 9.4. Táto zmluva nadobúda platnosť dňom jej podpísania obidvoma zmluvnými stranami.
- 9.5. Zmluva je vyhotovená v 2 vyhotoveniach, pričom zhotoviteľ obdrží 1 vyhotovenie a objednávateľ 1 vyhotovenie.
- 9.6. Záruka na dielo je 60 mesiacov, na ISO žalúzie a sieťky proti hmyzu 24 mesiacov.
- 9.7. V prípade odstúpenia jednej zo zmluvných strán od tejto zmluvy, má druhá strana nárok na úhradu všetkých nákladov, ktoré jej preukázateľne vznikli titulom plnenia tejto zmluvy.

V Bratislave dňa 09.12.2009



za zhotoviteľa

SLUK
Čižmáru ľudový umelecký kolektív
Kláštorská ulica 10
811 01 Bratislava - Rusovce
S



za objednávateľa

OLIGO s.r.o., Palárikova 13, 81104 Bratislava

Prevádzka ul. Za stanicou 10, 831 04 Bratislava

TEL: 02/44441039
FAX: 02/44441042
e-mail: oligo@oligo.sk

IČO: 00 585 530

DIČ: SK 20 20 293 693

Firma OLIGO s.r.o. zapísaná v obchodnom
registri dňa 09.08.1990, vedenom Okresným
súdom Bratislava I, oddiel: Sro vložka číslo 45127/B

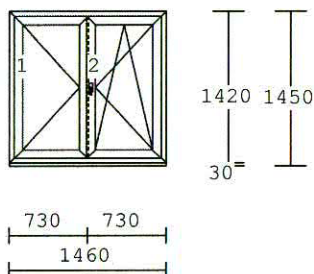
Vážená pani
Eva Boriová
SLUK

Cenová ponuka: 09-0457

Bratislava, 04.12.2009

Na základe Vašej požiadavky Vám zasielame cenovú kalkuláciu na plastové okná a dvere z **nemeckých 5-komorových profilov Aluplast Roundline** s dvomi dorazovými tesneniami medzi rámom a krídlom, s obvodovým kovaním Siegenia-AUBI a tepelno-izolačným dvojsklom $k=1,1 \text{ W/m}^2\text{K}$. V cene okien je zahrnutá kľučka a montážne úchyty.

Položka	Počet	Popis položky	Cena/ks (EUR)	Spolu (EUR)
1	13.00ks	Plastové okno	150,20	150,20



Krídlo okenné
farba e/i: biela-biela
kovanie : štulp L KO
otváračo-sklopné P
výplň : 4-16-4, U=1.1, číre
rozmery : 1460x1450
kľučka okenná biela

Súhrnná kalkulácia - pre 1ks pol.1

Plastové výrobky celkom bez DPH	150,20
Demontáž + odvoz odpadu	12,50
Montáž na PUR penu + doprava	31,70
Murárske vysprávky ostenia, bez maľovania	26,00
1ks ext. parap. plech Al š.280/1,0 mm, 1,48 m	20,60
1ks int. parap. VEKA biely š.250 mm, 1,55 m	24,10
2ks ISO žalúzie biele ovládané retiazkou	37,80
1ks odnímateľná sieťka proti hmyzu v pevnom rámu k OS krídlu	22,80
Cena spolu bez DPH	325,70
DPH 19%	61,88

Cena spolu s DPH

387,58

Cena spolu s DPH

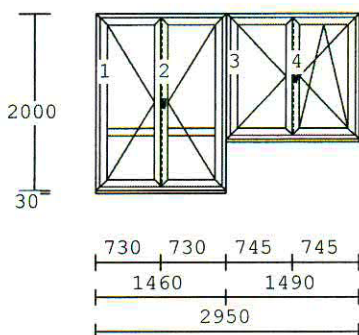
(11.676,20 SK)

2 3.00 ks

Balk.zostava

357,80

357,80

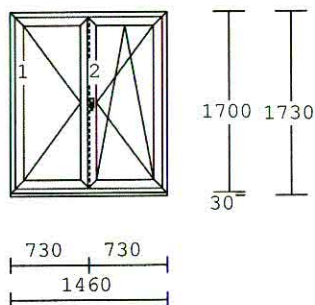


Krídlo okenné
farba e/i: biela-biela
kovanie : štulp L KO
otváračo-sklopné P
otváračo-sklopné P ku štulpu
výplň : 4-16-4, U=1.1, číre
mriežky : sklodel.priečka
rozmery : 2950x2030
kľučka okenná biela

Súhrnná kalkulácia - pre 1ks pol.2

Plastové výrobky celkom bez DPH	357,80
Demontáž + odvoz odpadu	21,50
Montáž na PUR penu + doprava	54,50
Murárske vysprávky ostenia, bez maľovania	44,60
2ks ext. parap. plech Al š.280/1,0 mm, 3,05 m	42,40
1ks int. parap. VEKA biely š.200 mm, 1,50 m k balk.dverám	21,00
1ks int. parap. VEKA biely š.250 mm, 1,55 m k oknu	24,10
6ks ISO žalúzie biele ovládané retiazkou	93,60
1ks odnímateľná sieťka proti hmyzu v pevnom rámičku k OS krídlu	22,80
	<hr/>
Cena spolu bez DPH	682,30
DPH 19%	129,64
	<hr/>
Cena spolu s DPH	811,94
Cena spolu s DPH	(24.460,50 SK)

3 1.00 ks **Plastové okno** **164,30** **164,30**

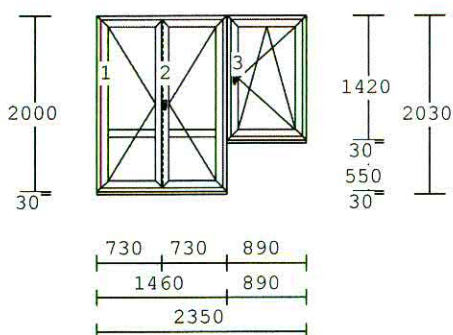


Krídlo okenné
 farba e/i: biela-biela
 kovanie : štulp L KO
 otváravo-sklopné P
 výplň : 4-16-4,U=1.1,číre
 rozmery :1460x1730
 kľučka okenná biela

Súhrnná kalkulácia - pre 1ks pol.3

Plastové výrobky celkom bez DPH	164,30
Demontáž + odvoz odpadu	13,70
Montáž na PUR penu + doprava	34,80
Murárske vysprávky ostenia, bez maľovania	28,50
1ks ext. parap. plech Al š.280/1,0 mm, 1,48 m	20,60
1ks int. parap. VEKA biely š.250 mm, 1,55 m	24,10
2ks ISO žalúzie biele ovládané retiazkou	45,00
1ks odnímateľná sieťka proti hmyzu v pevnom rámičku k OS krídlu	26,90
	<hr/>
Cena spolu bez DPH	357,90
DPH 19%	68,00
	<hr/>
Cena spolu s DPH	425,90
Cena spolu s DPH	(12.830,70 SK)

4 2.00 ks Balk.zostava 288,50 288,50



Krídlo okenné
 farba e/i: biela-biela
 kovanie : otváracé L
 otváracé P ku štulpu
 otváraco-sklopné P
 výplň : 4-16-4,U=1.1,číre
 mriežky : sklodel.priečka
 rozmery :2350x2030
 kľučka okenná biela

Súhrnná kalkulácia - pre 1ks pol.4

Plastové výrobky celkom bez DPH	288,50
Demontáž + odvoz odpadu	18,90
Montáž na PUR penu + doprava	47,90
Murárske vysprávky ostenia, bez maľovania	39,20
2ks ext. parap. plech Al š.280/1,0 mm, 2,45 m	34,10
1ks int. parap. VEKA biely š.200 mm, 1,50 m k balk.dverám	21,00
1ks int. parap. VEKA biely š.250 mm, 0,95 m k oknu	14,80
5ks ISO žalúzie biele ovládané retiazkou	77,40
1ks odnímateľná sieťka proti hmyzu v pevnom ráme k OS krídlu	26,90
Cena spolu bez DPH	568,70
DPH 19%	108,05

Cena spolu s DPH

676,75

Cena spolu s DPH

(20.387,80 SK)

Súhrnná kalkulácia - všetky položky

16ks dvojkrídlové okno pol.1, cena spolu s DPH	5.038,54
4ks balkónová zostava pol.2, cena spolu s DPH	2.435,82
1ks dvojkrídlové okno pol.3, cena spolu s DPH	425,90
2ks balkónová zostava pol.4, cena spolu s DPH	1.353,50
Cena celkom s DPH	9.253,76
Cena spolu s DPH	(278.778,80 SK)

Dodacie a platobné podmienky :

Termín montáže : január 2010 po podpise ZOD a úhrade zálohy.
 Požadovaná záloha : 50% z ceny diela
 Doplatok : do 7 dní po ukončení diela
 Záruka na dielo: 5 rokov
 Platnosť cenovej ponuky : 30 dní odo dňa vystavenia

S pozdravom
 Gustav Heteniak