

CSO/18/2010

### Zmluva o dielo

uzatvorená podľa ust. § 536 a nasl. Obchodného zákonníka v platnom znení

1. **Zhotoviteľ:** **Ing. Gejza Varga DREVAR**  
Sídlo: Dolné Obdokovce 603, 951 02 okr. Nitra  
IČO: 33639728  
IČ DPH: SK1020408609  
zapísaný v Živnostenskom registri č. 403-7432, Obv. úrad Nitra  
bankové spojenie: [REDACTED]  
oprávnený konateľ v mene spoločnosti: Ing. Gejza Varga  
(ďalej ako „zhotoviteľ“)

a

2. **Objednávateľ:** **Centrálna servisná organizácia MK SR**  
Sídlo : Jakubovo nám. 12, 813 49 Bratislava  
IČO: 00 510 017  
DIČ : 2020798934  
IČ DPH : SK 2020798934  
ŠPO zapísaná v registri organizácií na ŠÚ SR  
bankové spojenie: Štátna pokladnica, č.ú.: 7000070748/8180  
oprávnený konateľ : Ing. Igor Zachar, riaditeľ  
(ďalej ako „objednávateľ“)

I.

#### Predmet zmluvy

1. Predmetom tejto zmluvy je záväzok zhotoviteľa dodať pre objednávateľa :  
drevené eurookná a dvere, vnútorné a vonkajšie parapety vrátane demontáže a likvidácie starých okien a dverí, dopravy a montáže nových výrobkov a murárskych prác (vysprávka omietok) v špecifikácii a rozsahu spracovanom po presnom zameraní, podľa cenovej ponuky č.: 266va zo dňa 13.5.2010 (príloha č. 1 tejto zmluvy).
2. Zhotoviteľ sa zaväzuje, že zabezpečí potrebné množstvo kvalifikovaných a technicky spôsobilých pracovníkov na riadne a včasné splnenie diela podľa tejto zmluvy.

II.

#### Čas, miesto a vykonanie diela

1. Čas vykonania diela : zhotoviteľ sa zaväzuje na svoje náklady a na svoje nebezpečenstvo vykonať dielo v zmysle čl. I tejto zmluvy s termínom začatia plnenia do 14 dní odo dňa podpísania tejto zmluvy oboma zmluvnými stranami a s termínom ukončenia plnenia do 120 dní odo dňa podpísania zmluvy.

2. Miesto vykonania diela : Jakubovo nám. 12, Bratislava
3. Pri vykonávaní diela postupuje zhotoviteľ v súlade s pokynmi objednávateľa.
4. Zhotoviteľ nie je v omeškaní s plnením záväzku, ak mu objednávateľ neposkytol potrebnú súčinnosť.
5. O prevzatí dokončeného a namontovaného diela musí byť spísaný odovzdávací protokol podpísaný objednávateľom a zhotoviteľom. Deň podpisu protokolu oboma zmluvnými stranami sa považuje za deň odovzdania diela.
6. Vlastníctvo, ako aj nebezpečenstvo škody k zhotovovanej veci prechádza na objednávateľa zaplatením zmluvnej ceny predmetu diela uvedenej v čl. V tejto zmluvy.

### III.

#### Povinnosti objednávateľa

1. Objednávateľ sa zaväzuje dokončené dielo prevziať a za dielo zaplatiť zhotoviteľovi dojednanú cenu podľa čl. V tejto zmluvy.

### IV.

#### Povinnosti zhotoviteľa

1. Zhotoviteľ sa zaväzuje, že za dojednanú cenu vykoná pre objednávateľa dielo podľa čl. I. tejto zmluvy.
2. Zhotoviteľ sa zaväzuje, že vykoná dielo podľa tejto zmluvy a jej príloh, vrátane dodania potrebného montážneho materiálu.
3. Zhotoviteľ je povinný odovzdať objednávateľovi doklady, ktoré sa vzťahujú k odovzdanému dielu a ktoré sú potrebné na jeho užívanie.

### V.

#### Cena diela a platobné podmienky

1. Cena za vykonanie diela zhotoviteľom je cenou určená na základe vzájomnej dohody zmluvných strán vo výške :

Spolu bez DPH				118 802,77 €
DPH 19%				22 572,53 €
<b>Cena celkom</b>				<b>141 375,30 €</b>

a jej špecifikácia tvorí obsah prílohy č. I tejto zmluvy.

2. Objednávateľ sa zaväzuje uhradiť zhotoviteľovi cenu za vykonanie diela na základe faktúry vystavenej zhotoviteľom do 3 dní po odovzdaní diela so splatnosťou 21 dní odo dňa doručenia faktúry, a to bezhotovostným prevodom na účet zhotoviteľa vedený vo [REDACTED]

**VI.  
Záručná doba**

1. Záručná doba na dielo podľa tejto zmluvy je 60 mesiacov a začína plynúť dňom podpisu odovzdávacieho protokolu.
2. Zhotoviteľ nezodpovedá za vady diela, ktoré boli spôsobené použitím nesprávnych podkladov poskytnutých objednávateľom pri tvorbe objednávky diela.
3. Zhotoviteľ nezodpovedá za vady spôsobené nesprávnym používaním predmetu tejto zmluvy alebo poškodením predmetu zmluvy objednávateľom.
4. Vady zistené a reklamované v záručnej dobe sa zhotoviteľ zaväzuje odstrániť v lehote 7 dní od ich písomného oznámenia objednávateľom.

**VII.  
Sankcie**

1. Pri nedodržaní termínu realizácie dodávky a montáže diela zhotoviteľom (čl. II bod 1 tejto zmluvy) je zhotoviteľ povinný zaplatiť objednávateľovi zmluvnú pokutu vo výške 0,05% z ceny diela za každý deň omeškania.
2. V prípade omeškania objednávateľa s finančnou úhradou faktúry za vykonanie diela je objednávateľ povinný zaplatiť zhotoviteľovi penále z omeškania vo výške 0,05 % z dlžnej sumy za každý deň omeškania.

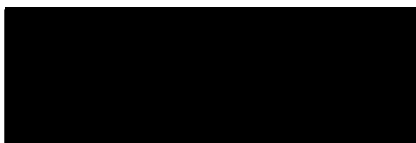
**VIII.  
Záverečné ustanovenia**

1. Otázky neupravené touto zmluvou sa riadia príslušnými ustanoveniami Obchodného zákonníka, prípadne ďalšími právnymi predpismi.
2. Zmeny a dodatky tejto zmluvy musia byť vykonané formou písomného dodatku k zmluve a musia byť podpísané oboma zmluvnými stranami.
3. Zmluva nadobúda platnosť a účinnosť dňom podpisu oboma zmluvnými stranami.
4. Táto zmluva bola vyhotovená v dvoch rovnopisoch, z ktorých každá zo zmluvných strán obdrží jeden.
5. Zmluvné strany si zmluvu prečítali, jej obsahu porozumeli a prehlasujú, že ich prejavy vôle sú slobodné, vážne, zrozumiteľné a určité, čo svojimi podpismi potvrdzujú.

V Bratislave dňa **28. JÚN 2010**

Centrálna servisná organizácia MK SR  
Jakubovo nám. 12  
813 49 BRATISLAVA  
IČO: 510 017

- 6 -



Zhotoviteľ  
Ing. Gejza Varga DREVAR  
091 02 7090 030  
000 000000 00 0000



Objednávateľ



# DREVAR

## Dolné Obdokovce

V Dolných Obdokovciach  
dňa 25.6.2010

Centrálne servisná organizácia  
Ministerstva kultúry SR  
Jakubovo nám. 12  
813 49 Bratislava

Vybavuje: Varga Tel.: [REDACTED]

Váš list, číslo/zo dňa

Naše číslo

### Cenová ponuka č.: 266va

Predkladáme Vám ponuku na dodávku a montáž drevených eurookien vrátane demontáže, odvozu a likvidácie starých okien, dodávky a mont. vnútorných a vonkajších parapetných dosák.

Predmet	Cena pred zľavou	Zľava	Cena po zľave	
Okná a balkónové dvere	122 490,54 €	0,24	29 397,73 €	93 092,81 €
Demontáž, odvoz a likvidácia st okien	5 325,00 €	0,24	1 278,00 €	4 047,00 €
Doprava a montáž okien	10 309,90 €	0,35	2 474,38 €	7 835,52 €
Murárske práce -vysprávky, omietky	11 547,00 €	0,18	2 771,28 €	8 775,72 €
Vonkajšie parapety hliníkové	2 578,00 €	0,18	618,72 €	1 959,28 €
Vnútorné parapety STANDARD	4 069,00 €	0,18	976,56 €	3 092,44 €

Spolu bez DPH 118 802,77 €  
DPH 19% 22 572,53 €  
**Cena celkom 141 375,30 €**

**Termín dodávky:** do 120 dní od podpísania zmluvy o dielo  
**Záruka:** 60 mesiacov od prevzatia predmetu diela


S pozdravom

[REDACTED]  
Ing. Gejza Varga

Prílohy:

- rozpis okien a dverí s jednotkovými cenami a množstvami
- Vyhlásenie o zhode CE

[REDACTED]  
AB/Gejza Varga DREVAR  
[REDACTED]  
[REDACTED]

 <p><b>DREVAR Ing. Gejza Varga</b></p>	Objednávateľ: <b>CSO MK SR</b>
	Adresa: Jakubovo nám. 12 813 49 Bratislava
Adresa: 95102 Nitra-Dolné Obdokovce 603	iČO/R.Č.:
iČO: 33639728	iČ DPH:
iČ DPH: SK 1020408609	Tel.: [REDACTED]
Tel.: [REDACTED]	Fax:
Fax.: [REDACTED]	Bankovné spojenie:

Vážený zákazník,

ďakujeme za Váš záujem o naše výrobky a predkladáme Vám cenovú ponuku na dodávku a montáž drevených eurookien:

EURO 72 STANDARD vyrábané na CNC technológii WINDOR 20

Použité materiály:

- EUROHRANOL SMREK CINK 72/80 mm triedy "A"
- celoovodové kovanie MACO (mikrovetranie, poistka proti chybnéj manipulácii, krytky pántov, na balkónových dverách protiprievanová poistka a madielko)
- izolačné dvojsklo 4-16-4 mm CLIMAPLUS ULTRA N, U= 1,1 W/m2.K 32 dB (NITRASKLO a.s.),
- teplý okraj dvojskiel (nerez) v zákl. cene
- ekologickej hrubovrstvá lazúra ADLER (moridlo a medzivrstva ponorením, lazúra-vysokotlakové striekanie)
- rámový a kridlový okap z eloxovaného hliníka
- kľučky HOPPE SECUSTIC

V cene za montáž nie sú murárske práce a demontáž!

Na okná a dvere poskytujeme 5 ročnú záruku, vykonávame záručný a pozáručný servis.

Dodací termín: podľa dohody

K našim eurooknám ponúkame:

- vonkajšie a vnútorné parapety
- žalúzie, sieťky proti hmyzu

Naše výrobky sú v zhode s ustanoveniami smernice Rady 89/106/EHS (vyhlásenie zhody CE)

Tešíme sa na Vašu objednávku!

S pozdravom

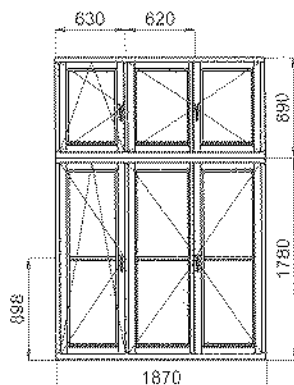
Ing. Gejza Varga  
majiteľ

Číslo ponuky: P-266va

Názov etapy: Etapa č. 1

Ing. Gejza Varga DREVAR  
951 02 Dolné Obdokovce 603  
iČO: 33639728 iČ DPH: SK1020408609

Položka: 1 Výrobok č.: OK-0000000332 Názov Okná Počet: 7



Základná cena pri kurze 30,126 SKK / € :

Cena v €	Cena v SKK
1490,79	44911,43

Drevina: Smrek cink  
 Rám: Hranol 72x86 Biela  
 Kridlo: Hranol 72x86 Biela  
 Pom.hranol zakl.lišta Biela  
 Výplň: 1 4-16-4 Nittermplus k=1,1+tep.okr  
 2 4-16-4 Nittermplus k=1,1+tep.okr  
 3 4-16-4 Nittermplus k=1,1+tep.okr  
 4 4-16-4 Nittermplus k=1,1+tep.okr  
 5 4-16-4 Nittermplus k=1,1+tep.okr  
 6 4-16-4 Nittermplus k=1,1+tep.okr

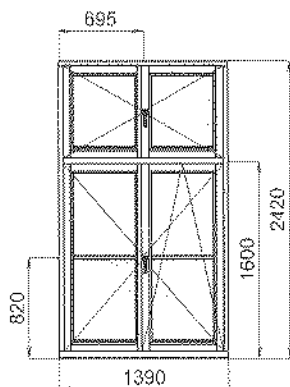
Nalep. mr.: Pom.hranol Nalep.mr. Biela 10,32 311,00  
 Počet kusov: 7 Cena za ks: 1501,11 45222,43

Cena za počet: 10507,77 316557,01

Cena doplnkov: 0,00 0,00

Cena s doplnkami: 10507,77 316557,01

Položka: 2 Výrobok č.: OK-0000000333 Názov Okná Počet: 2



Základná cena pri kurze 30,126 SKK / € :

Cena v €	Cena v SKK
963,11	29014,51

Drevina: Smrek cink  
 Rám: Hranol 72x86 Biela  
 Kridlo: Hranol 72x86 Biela  
 Pom.hranol zakl.lišta Biela  
 Výplň: 1 4-16-4 Nittermplus k=1,1+tep.okr  
 2 4-16-4 Nittermplus k=1,1+tep.okr

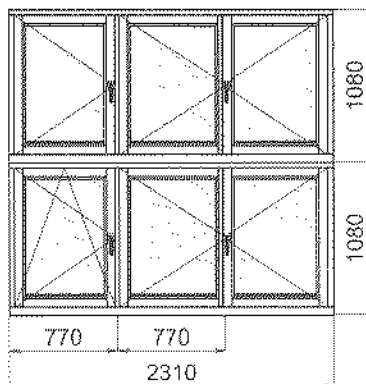
Nalep. mr.: Pom.hranol Nalep.mr. Biela 8,03 242,00  
 Počet kusov: 2 Cena za ks: 971,14 29256,51

Cena za počet: 1942,28 58513,02

Cena doplnkov: 0,00 0,00

Cena s doplnkami: 1942,28 58513,02

Položka: 4 Výrobok č.: OK-0000000335 Názov Okná Počet: 8



Základná cena pri kurze 30,126 SKK / € :

Cena v €	Cena v SKK
1453,52	43788,69

Drevina: Smrek cink  
 Rám: Hranol 72x86 Biela  
 Kridlo: Hranol 72x86 Biela  
 Pom.hranol zakl.lišta Biela  
 Výplň: 1 4-16-4 Nittermplus k=1,1+tep.okr  
 2 4-16-4 Nittermplus k=1,1+tep.okr  
 3 4-16-4 Nittermplus k=1,1+tep.okr

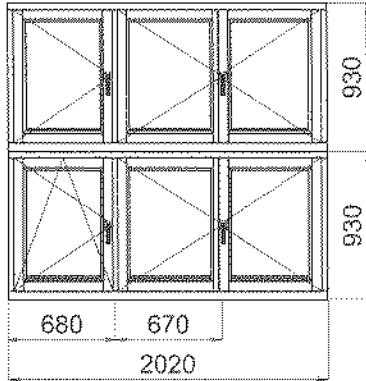
Počet kusov: 8 Cena za ks: 1453,52 43788,69

Cena za počet: 11628,15 350309,52

Cena doplnkov: 0,00 0,00

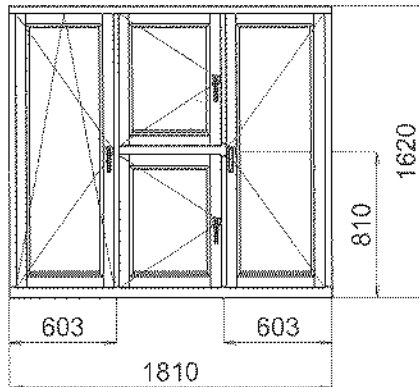
Cena s doplnkami: 11628,15 350309,52

Položka: 6 Výrobok č.: OK-0000000337 Názov Okná Počet: 3



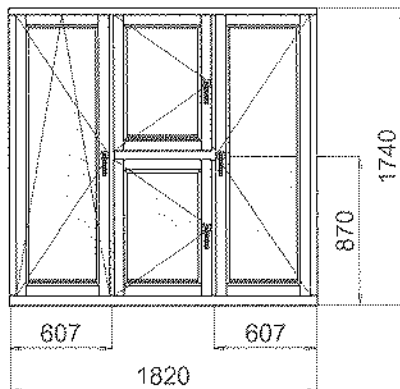
Základná cena pri kurze 30,126 SKK / € :	1281,13	38595,34
Drevina: Smrek cink		
Rám: Hranol 72x86	Biela	
Krídlo: Hranol 72x86	Biela	
Pom.hranol zakl.lišta	Biela	
Výplň: 1	4-16-4 Nitterplus k=1,1+tep.okr	
2	4-16-4 Nitterplus k=1,1+tep.okr	
3	4-16-4 Nitterplus k=1,1+tep.okr	
Počet kusov: 3	Cena za ks: 1281,13	38595,34
<b>Cena za počet:</b>	<b>3843,39</b>	<b>115786,02</b>
<b>Cena doplnkov:</b>	<b>0,00</b>	<b>0,00</b>
<b>Cena s doplnkami:</b>	<b>3843,39</b>	<b>115786,02</b>

Položka: 7 Výrobok č.: OK-0000000338 Názov Okná Počet: 44



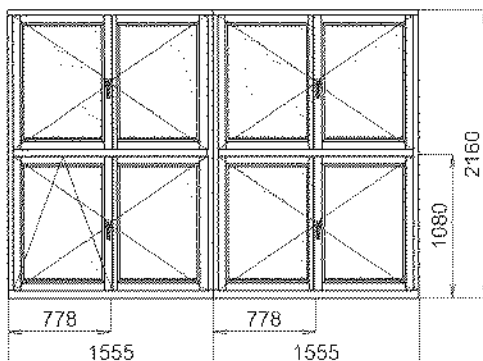
Základná cena pri kurze 30,126 SKK / € :	964,60	29059,60
Drevina: Smrek cink		
Rám: Hranol 72x86	Biela	
Krídlo: Hranol 72x86	Biela	
Výplň: 1	4-16-4 Nitterplus k=1,1+tep.okr	
2	4-16-4 Nitterplus k=1,1+tep.okr	
Počet kusov: 44	Cena za ks: 964,60	29059,60
<b>Cena za počet:</b>	<b>42442,49</b>	<b>1278622,40</b>
<b>Cena doplnkov:</b>	<b>0,00</b>	<b>0,00</b>
<b>Cena s doplnkami:</b>	<b>42442,49</b>	<b>1278622,40</b>

Položka: 8 Výrobok č.: OK-0000000339 Názov Okná Počet: 1



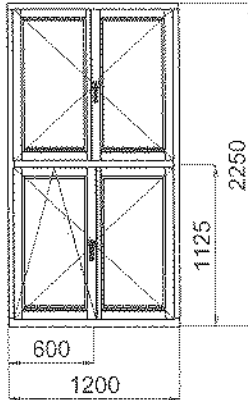
Základná cena pri kurze 30,126 SKK / € :	1002,58	30203,80
Drevina: Smrek cink		
Rám: Hranol 72x86	Biela	
Krídlo: Hranol 72x86	Biela	
Výplň: 1	4-16-4 Nitterplus k=1,1+tep.okr	
2	4-16-4 Nitterplus k=1,1+tep.okr	
Počet kusov: 1	Cena za ks: 1002,58	30203,80
<b>Cena za počet:</b>	<b>1002,58</b>	<b>30203,80</b>
<b>Cena doplnkov:</b>	<b>0,00</b>	<b>0,00</b>
<b>Cena s doplnkami:</b>	<b>1002,58</b>	<b>30203,80</b>

Položka: 9 Výrobok č.: OK-0000000340 Názov Okná Počet: 3



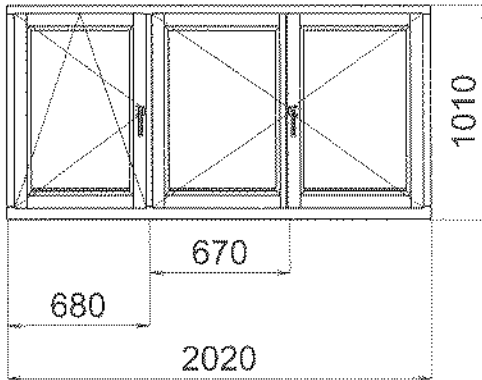
Základná cena pri kurze 30,126 SKK / € :	1865,41	56197,39
Drevina: Smrek cink		
Rám: Hranol 72x86	Biela	
Krídlo: Hranol 72x86	Biela	
Pom.hranol zakl.lišta	Biela	
Výplň: 1	4-16-4 Nitterplus k=1,1+tep.okr	
Počet kusov: 3	Cena za ks: 1865,41	56197,39
<b>Cena za počet:</b>	<b>5596,23</b>	<b>168592,17</b>
<b>Cena doplnkov:</b>	<b>0,00</b>	<b>0,00</b>
<b>Cena s doplnkami:</b>	<b>5596,23</b>	<b>168592,17</b>

Položka: 10 Výrobok č.: OK-0000000341 Názov Okná Počet: 5



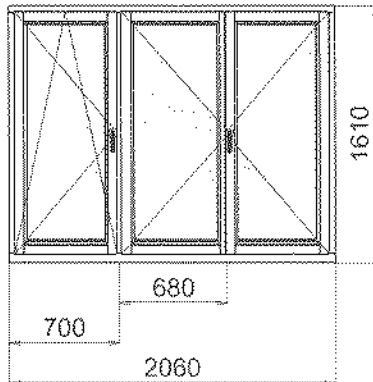
Základná cena pri kurze 30,126 SKK / €:	Cena v €	Cena v SKK
	863,98	26028,37
Drevina: Smrek cink		
Rám: Hranol 72x86	Biela	
Krídlo: Hranol 72x86	Biela	
	Pom.hranol zakl.lišta	Biela
Výplň: 1	4-16-4 Nittermplus k=1,1+tep.okr	
Počet kusov: 5	Cena za ks:	863,98 26028,37
<b>Cena za počet:</b>	<b>4319,92</b>	<b>130141,85</b>
<b>Cena doplnkov:</b>	<b>0,00</b>	<b>0,00</b>
<b>Cena s doplnkami:</b>	<b>4319,92</b>	<b>130141,85</b>

Položka: 11 Výrobok č.: TOK-0000000426 Názov OSL-stĺpik-OLstulp-OP Počet: 1



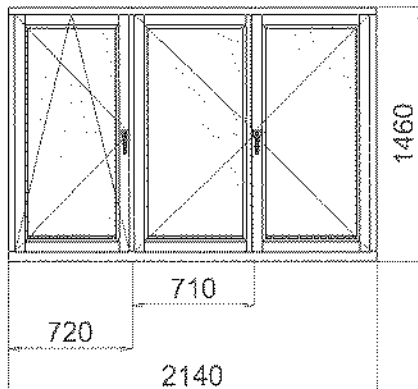
Základná cena pri kurze 30,126 SKK / €:	Cena v €	Cena v SKK
	672,70	20265,82
Drevina: Smrek cink		
Rám: Hranol 72x86	Biela	
Krídlo: Hranol 72x86	Biela	
	Pom.hranol zakl.lišta	Biela
Výplň: 1	4-16-4 Nittermplus k=1,1+tep.okr	
2	4-16-4 Nittermplus k=1,1+tep.okr	
3	4-16-4 Nittermplus k=1,1+tep.okr	
Počet kusov: 1	Cena za ks:	672,70 20265,82
<b>Cena za počet:</b>	<b>672,70</b>	<b>20265,82</b>
<b>Cena doplnkov:</b>	<b>0,00</b>	<b>0,00</b>
<b>Cena s doplnkami:</b>	<b>672,70</b>	<b>20265,82</b>

Položka: 12 Výrobok č.: OK-0000000343 Názov Okná Počet: 1



Základná cena pri kurze 30,126 SKK / €:	Cena v €	Cena v SKK
	855,36	25768,44
Drevina: Smrek cink		
Rám: Hranol 72x86	Biela	
Krídlo: Hranol 72x86	Biela	
	Pom.hranol zakl.lišta	Biela
Výplň: 1	4-16-4 Nittermplus k=1,1+tep.okr	
2	4-16-4 Nittermplus k=1,1+tep.okr	
3	4-16-4 Nittermplus k=1,1+tep.okr	
Počet kusov: 1	Cena za ks:	855,36 25768,44
<b>Cena za počet:</b>	<b>855,36</b>	<b>25768,44</b>
<b>Cena doplnkov:</b>	<b>0,00</b>	<b>0,00</b>
<b>Cena s doplnkami:</b>	<b>855,36</b>	<b>25768,44</b>

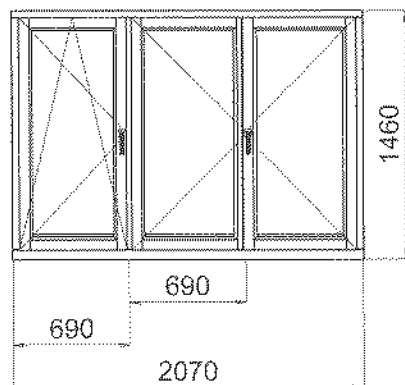
Položka: 13 Výrobok č.: OK-0000000344 Názov Okná Počet: 1



Základná cena pri kurze 30,126 SKK / €:	Cena v €	Cena v SKK
	829,95	25003,00
Drevina: Smrek cink		
Rám: Hranol 72x86	Biela	
Krídlo: Hranol 72x86	Biela	
	Pom.hranol zakl.lišta	Biela
Výplň: 1	4-16-4 Nittermplus k=1,1+tep.okr	
2	4-16-4 Nittermplus k=1,1+tep.okr	
3	4-16-4 Nittermplus k=1,1+tep.okr	
Počet kusov: 1	Cena za ks:	829,95 25003,00
<b>Cena za počet:</b>	<b>829,95</b>	<b>25003,00</b>
<b>Cena doplnkov:</b>	<b>0,00</b>	<b>0,00</b>
<b>Cena s doplnkami:</b>	<b>829,95</b>	<b>25003,00</b>

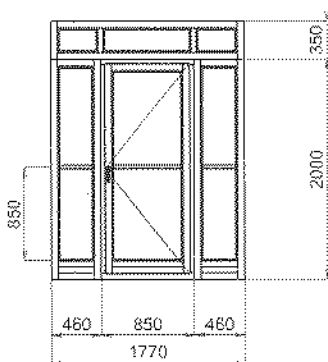


Položka: 14 Výrobok č.: OK-000000345 Názov Okná Počet: 1



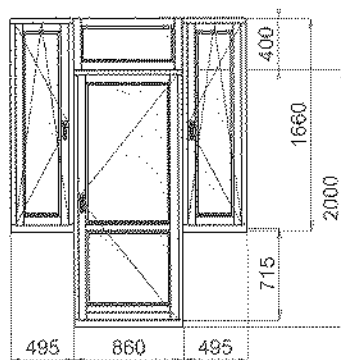
Základná cena pri kurze	30,126 SKK / € :	Cena v €	Cena v SKK
		817,66	24632,97
Drevina:	Smrek cink		
Rám:	Hranol 72x86	Biela	
Krídlo:	Hranol 72x86	Biela	
	Pom.hranol zakl.lišta	Biela	
Výplň:	1 4-16-4 Nitterplus k=1,1+tep.okr		
	2 4-16-4 Nitterplus k=1,1+tep.okr		
	3 4-16-4 Nitterplus k=1,1+tep.okr		
Počet kusov:	1	Cena za ks:	817,66 24632,97
<b>Cena za počet:</b>		<b>817,66</b>	<b>24632,97</b>
<b>Cena doplnkov:</b>		<b>0,00</b>	<b>0,00</b>
<b>Cena s doplnkami:</b>		<b>817,66</b>	<b>24632,97</b>

Položka: 15 Výrobok č.: DV-000001358 Názov Dvere Počet: 11



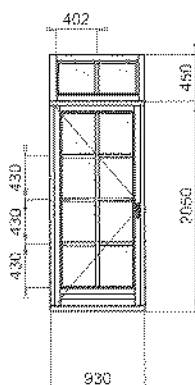
Základná cena pri kurze	30,126 SKK / € :	Cena v €	Cena v SKK
		1063,79	32047,61
Drevina:	Smrek cink		
Rám:	Hranol 72x86	Biela	
Krídlo:	Hranol 72x86	Biela	
Výplň:	1 4-16-4 Nitterplus k=1,1+tep.okr		
	2 4-16-4 Nitterplus k=1,1+tep.okr		
	3 4-16-4 Nitterplus k=1,1+tep.okr		
	4 4-16-4 Nitterplus k=1,1+tep.okr		
	5 4-16-4 Nitterplus k=1,1+tep.okr		
Nalep. mr.:	Pom.hranol Nalep.mr.	Biela	10,19 307,00
Počet kusov:	11	Cena za ks:	1073,98 32354,61
<b>Cena za počet:</b>		<b>11813,74</b>	<b>355900,71</b>
<b>Cena doplnkov:</b>		<b>0,00</b>	<b>0,00</b>
<b>Cena s doplnkami:</b>		<b>11813,74</b>	<b>355900,71</b>

Položka: 16 Výrobok č.: ZO-000002028 Názov Zostavy Počet: 1



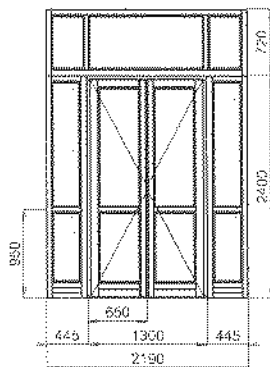
Základná cena pri kurze	30,126 SKK / € :	Cena v €	Cena v SKK
		1121,17	33776,49
Drevina:	Smrek cink		
Rám:	Hranol 72x86	Biela	
Krídlo:	Hranol 72x86	Biela	
Výplň:	1 4-16-4 Nitterplus k=1,1+tep.okr		
	2 4-16-4 Nitterplus k=1,1+tep.okr		
	3 4-16-4 Nitterplus k=1,1+tep.okr		
	4 4-16-4 Nitterplus k=1,1+tep.okr		
Počet kusov:	1	Cena za ks:	1121,17 33776,49
<b>Cena za počet:</b>		<b>1121,17</b>	<b>33776,49</b>
<b>Cena doplnkov:</b>		<b>0,00</b>	<b>0,00</b>
<b>Cena s doplnkami:</b>		<b>1121,17</b>	<b>33776,49</b>

Položka: 17 Výrobok č.: BAL-000000952 Názov Balkonové dvere Počet: 4



Základná cena pri kurze	30,126 SKK / € :	Cena v €	Cena v SKK
		572,94	17260,28
Drevina:	Smrek cink		
Rám:	Hranol 72x86	Biela	
Krídlo:	Hranol 72x86	Biela	
Výplň:	1 4-16-4 Nitterplus k=1,1+tep.okr		
	2 4-16-4 Nitterplus k=1,1+tep.okr		
Nalep. mr.:	Pom.hranol Nalep.mr.	Biela	32,60 982,00
Počet kusov:	4	Cena za ks:	605,53 18242,28
<b>Cena za počet:</b>		<b>2422,13</b>	<b>72969,12</b>
<b>Cena doplnkov:</b>		<b>0,00</b>	<b>0,00</b>
<b>Cena s doplnkami:</b>		<b>2422,13</b>	<b>72969,12</b>

Položka: 18 Výrobok č.: DV-0000001359 Názov Dvere Počet: 1



Základná cena pri kurze 30,126 SKK / € : 

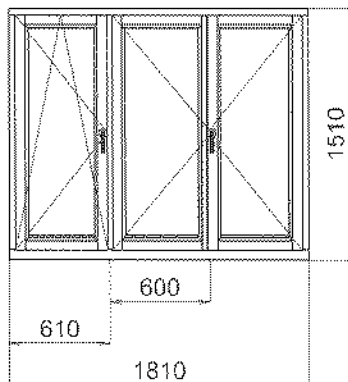
Cena v €	Cena v SKK
1381,98	41633,67

Drevina: Smrek cink  
 Rám: Hranol 72x86 Biela  
 Kridlo: Hranol 72x86 Biela  
 Hranol 72x115 Biela  
 Pom.hranol zakl.lišta Biela

Výplň: 1 4-16-4 Nittermplus k=1,1+tep.okr  
 2 4-16-4 Nittermplus k=1,1+tep.okr  
 3 4-16-4 Nittermplus k=1,1+tep.okr  
 4 4-16-4 Nittermplus k=1,1+tep.okr  
 5 4-16-4 Nittermplus k=1,1+tep.okr  
 6 4-16-4 Nittermplus k=1,1+tep.okr  
 7 4-16-4 Nittermplus k=1,1+tep.okr

Počet kusov: 1	Cena za ks:	1381,98	41633,67
<b>Cena za počet:</b>		<b>1381,98</b>	<b>41633,67</b>
<b>Cena doplnkov:</b>		<b>0,00</b>	<b>0,00</b>
<b>Cena s doplnkami:</b>		<b>1381,98</b>	<b>41633,67</b>

Položka: 19 Výrobok č.: TOK-0000000427 Názov OSL-stĺpik-OLstulp-OP Počet: 1



Základná cena pri kurze 30,126 SKK / € : 

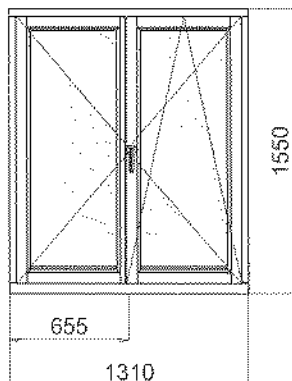
Cena v €	Cena v SKK
775,87	23373,91

Drevina: Smrek cink  
 Rám: Hranol 72x86 Biela  
 Kridlo: Hranol 72x86 Biela  
 Pom.hranol zakl.lišta Biela

Výplň: 1 4-16-4 Nittermplus k=1,1+tep.okr  
 2 4-16-4 Nittermplus k=1,1+tep.okr  
 3 4-16-4 Nittermplus k=1,1+tep.okr

Počet kusov: 1	Cena za ks:	775,87	23373,91
<b>Cena za počet:</b>		<b>775,87</b>	<b>23373,91</b>
<b>Cena doplnkov:</b>		<b>0,00</b>	<b>0,00</b>
<b>Cena s doplnkami:</b>		<b>775,87</b>	<b>23373,91</b>

Položka: 20 Výrobok č.: DOK-0000002640 Názov OVL-OSP Počet: 1



Základná cena pri kurze 30,126 SKK / € : 

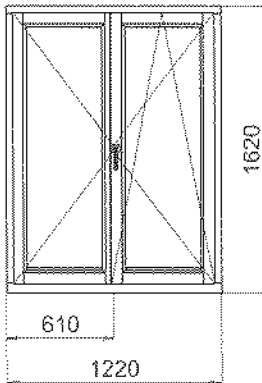
Cena v €	Cena v SKK
539,29	16246,76

Drevina: Smrek cink  
 Rám: Hranol 72x86 Biela  
 Kridlo: Hranol 72x86 Biela  
 Pom.hranol zakl.lišta Biela

Výplň: 1 4-16-4 Nittermplus k=1,1+tep.okr

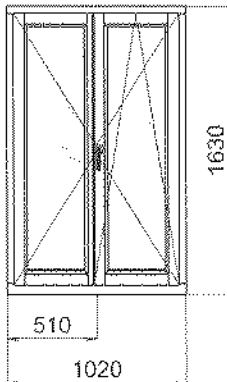
Počet kusov: 1	Cena za ks:	539,29	16246,76
<b>Cena za počet:</b>		<b>539,29</b>	<b>16246,76</b>
<b>Cena doplnkov:</b>		<b>0,00</b>	<b>0,00</b>
<b>Cena s doplnkami:</b>		<b>539,29</b>	<b>16246,76</b>

Položka: 21 Výrobok č.: OK-000000347 Názov Okná Počet: 11



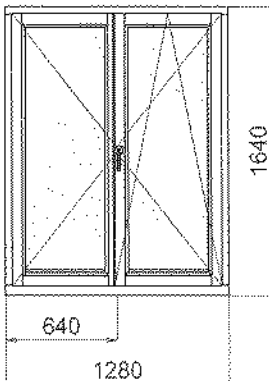
Základná cena pri kurze 30,126 SKK / € :	Cena v €	Cena v SKK
	537,05	16179,30
Drevina: Smrek cink		
Rám: Hranol 72x86	Biela	
Krídlo: Hranol 72x86	Biela	
Pom.hranol zakl.lišta	Biela	
Výplň: 1 4-16-4 Nittemplus k=1,1+tep.okr		
Počet kusov: 11	Cena za ks: 537,05	16179,30
<b>Cena za počet:</b>	<b>5907,60</b>	<b>177972,30</b>
<b>Cena doplnkov:</b>	<b>0,00</b>	<b>0,00</b>
<b>Cena s doplnkami:</b>	<b>5907,60</b>	<b>177972,30</b>

Položka: 22 Výrobok č.: OK-000000348 Názov Okná Počet: 2



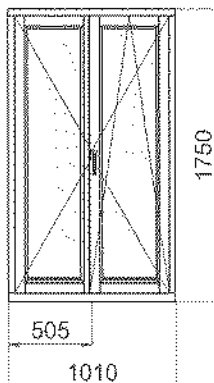
Základná cena pri kurze 30,126 SKK / € :	Cena v €	Cena v SKK
	516,01	15545,31
Drevina: Smrek cink		
Rám: Hranol 72x86	Biela	
Krídlo: Hranol 72x86	Biela	
Pom.hranol zakl.lišta	Biela	
Výplň: 1 4-16-4 Nittemplus k=1,1+tep.okr		
Počet kusov: 2	Cena za ks: 516,01	15545,31
<b>Cena za počet:</b>	<b>1032,02</b>	<b>31090,62</b>
<b>Cena doplnkov:</b>	<b>0,00</b>	<b>0,00</b>
<b>Cena s doplnkami:</b>	<b>1032,02</b>	<b>31090,62</b>

Položka: 23 Výrobok č.: DOK-0000002641 Názov Dvojkridlové okná Počet: 1



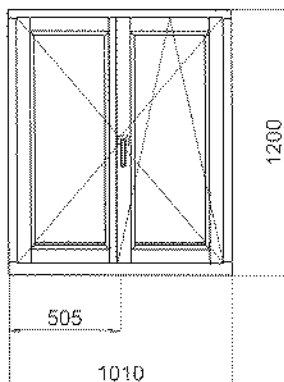
Základná cena pri kurze 30,126 SKK / € :	Cena v €	Cena v SKK
	560,74	16892,74
Drevina: Smrek cink		
Rám: Hranol 72x86	Biela	
Krídlo: Hranol 72x86	Biela	
Pom.hranol zakl.lišta	Biela	
Výplň: 1 4-16-4 Nittemplus k=1,1+tep.okr		
Počet kusov: 1	Cena za ks: 560,74	16892,74
<b>Cena za počet:</b>	<b>560,74</b>	<b>16892,74</b>
<b>Cena doplnkov:</b>	<b>0,00</b>	<b>0,00</b>
<b>Cena s doplnkami:</b>	<b>560,74</b>	<b>16892,74</b>

Položka: 24 Výrobok č.: DOK-0000002642 Názov Dvojkridlové okná Počet: 1



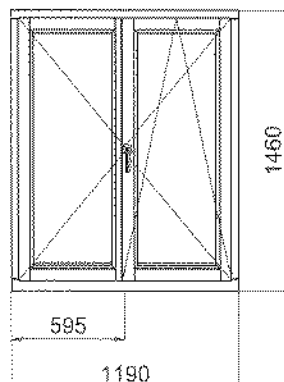
Základná cena pri kurze 30,126 SKK / € :	Cena v €	Cena v SKK
	534,38	16098,70
Drevina: Smrek cink		
Rám: Hranol 72x86	Biela	
Krídlo: Hranol 72x86	Biela	
Pom.hranol zakl.lišta	Biela	
Výplň: 1 4-16-4 Nittemplus k=1,1+tep.okr		
Počet kusov: 1	Cena za ks: 534,38	16098,70
<b>Cena za počet:</b>	<b>534,38</b>	<b>16098,70</b>
<b>Cena doplnkov:</b>	<b>0,00</b>	<b>0,00</b>
<b>Cena s doplnkami:</b>	<b>534,38</b>	<b>16098,70</b>

Položka: 25 Výrobok č.: DOK-000002643 Názov Dvojkrídlové okná Počet: 1



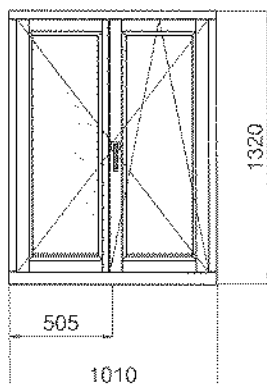
	Cena v €	Cena v SKK
Základná cena pri kurze 30,126 SKK / € :	448,56	13513,18
Drevina: Smrek cink		
Rám: Hranol 72x86	Biela	
Krídlo: Hranol 72x86	Biela	
Pom.hranol zakl.lišta	Biela	
Výplň: 1 4-16-4 Nittermplus k=1,1+tep.okr		
Počet kusov: 1	Cena za ks: 448,56	13513,18
<b>Cena za počet:</b>	<b>448,56</b>	<b>13513,18</b>
<b>Cena doplnkov:</b>	<b>0,00</b>	<b>0,00</b>
<b>Cena s doplnkami:</b>	<b>448,56</b>	<b>13513,18</b>

Položka: 26 Výrobok č.: DOK-000002644 Názov Dvojkrídlové okná Počet: 5



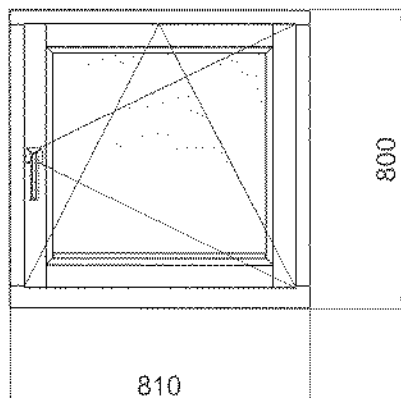
	Cena v €	Cena v SKK
Základná cena pri kurze 30,126 SKK / € :	513,84	15480,09
Drevina: Smrek cink		
Rám: Hranol 72x86	Biela	
Krídlo: Hranol 72x86	Biela	
Pom.hranol zakl.lišta	Biela	
Výplň: 1 4-16-4 Nittermplus k=1,1+tep.okr		
Počet kusov: 5	Cena za ks: 513,84	15480,09
<b>Cena za počet:</b>	<b>2569,22</b>	<b>77400,45</b>
<b>Cena doplnkov:</b>	<b>0,00</b>	<b>0,00</b>
<b>Cena s doplnkami:</b>	<b>2569,22</b>	<b>77400,45</b>

Položka: 27 Výrobok č.: DOK-000002645 Názov Dvojkrídlové okná Počet: 3



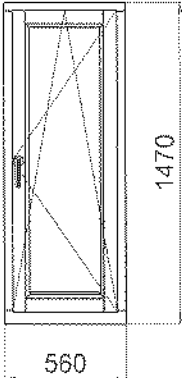
	Cena v €	Cena v SKK
Základná cena pri kurze 30,126 SKK / € :	463,08	13950,78
Drevina: Smrek cink		
Rám: Hranol 72x86	Biela	
Krídlo: Hranol 72x86	Biela	
Pom.hranol zakl.lišta	Biela	
Výplň: 1 4-16-4 Nittermplus k=1,1+tep.okr		
Počet kusov: 3	Cena za ks: 463,08	13950,78
<b>Cena za počet:</b>	<b>1389,24</b>	<b>41852,34</b>
<b>Cena doplnkov:</b>	<b>0,00</b>	<b>0,00</b>
<b>Cena s doplnkami:</b>	<b>1389,24</b>	<b>41852,34</b>

Položka: 33 Výrobok č.: JOK-000005300 Názov Jednokrídlové okná Počet: 2

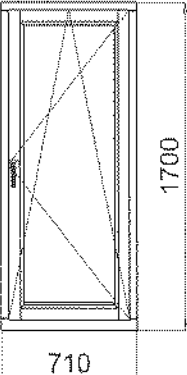


	Cena v €	Cena v SKK
Základná cena pri kurze 30,126 SKK / € :	254,22	7658,70
Drevina: Smrek cink		
Rám: Hranol 72x86	Biela	
Krídlo: Hranol 72x86	Biela	
Výplň: 1 4-16-4 Nittermplus k=1,1+tep.okr		
Počet kusov: 2	Cena za ks: 254,22	7658,70
<b>Cena za počet:</b>	<b>508,44</b>	<b>15317,40</b>
<b>Cena doplnkov:</b>	<b>0,00</b>	<b>0,00</b>
<b>Cena s doplnkami:</b>	<b>508,44</b>	<b>15317,40</b>

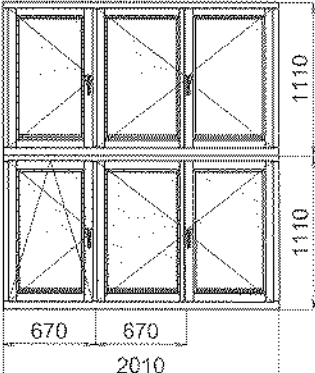
Položka: 36	Výrobok č.: JOK-0000005303	Názov	Jednokridlové okná	Počet: 1	Cena v €	Cena v SKK
Základná cena pri kurze 30,126 SKK / € :					287,93	8674,26
Drevina: Smrek cink						
Rám: Hranol 72x86				Biela		
Kridlo: Hranol 72x86				Biela		
Výplň: 1 4-16-4 Nittermplus k=1,1+tep.okr						
Počet kusov: 1				Cena za ks:	287,93	8674,26
<b>Cena za počet:</b>					<b>287,93</b>	<b>8674,26</b>
<b>Cena doplnkov:</b>					<b>0,00</b>	<b>0,00</b>
<b>Cena s doplnkami:</b>					<b>287,93</b>	<b>8674,26</b>



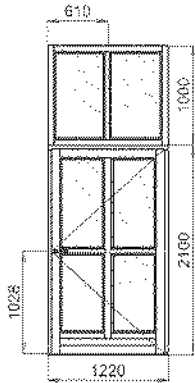
Položka: 37	Výrobok č.: JOK-0000005304	Názov	Jednokridlové okná	Počet: 1	Cena v €	Cena v SKK
Základná cena pri kurze 30,126 SKK / € :					337,29	10161,24
Drevina: Smrek cink						
Rám: Hranol 72x86				Biela		
Kridlo: Hranol 72x86				Biela		
Výplň: 1 4-16-4 Nittermplus k=1,1+tep.okr						
Počet kusov: 1				Cena za ks:	337,29	10161,24
<b>Cena za počet:</b>					<b>337,29</b>	<b>10161,24</b>
<b>Cena doplnkov:</b>					<b>0,00</b>	<b>0,00</b>
<b>Cena s doplnkami:</b>					<b>337,29</b>	<b>10161,24</b>



Položka: 38	Výrobok č.: OK-0000000349	Názov	Okná	Počet: 4	Cena v €	Cena v SKK
Základná cena pri kurze 30,126 SKK / € :					1234,35	37186,17
Drevina: Smrek cink						
Rám: Hranol 72x86				Biela		
Kridlo: Hranol 72x86				Biela		
Pom.hranol zakl.lišta				Biela		
Výplň: 1 4-16-4 Nittermplus k=1,1+tep.okr						
2 4-16-4 Nittermplus k=1,1+tep.okr						
3 4-16-4 Nittermplus k=1,1+tep.okr						
Počet kusov: 4				Cena za ks:	1234,35	37186,17
<b>Cena za počet:</b>					<b>4937,42</b>	<b>148744,68</b>
<b>Cena doplnkov:</b>					<b>0,00</b>	<b>0,00</b>
<b>Cena s doplnkami:</b>					<b>4937,42</b>	<b>148744,68</b>



Položka: 39	Výrobok č.: DV-0000001360	Názov	Dvere	Počet: 1	Cena v €	Cena v SKK
Základná cena pri kurze 30,126 SKK / € :					1465,03	44135,53
Drevina: Smrek cink						
Rám: Hranol 72x86				Biela		
Kridlo: Hranol 72x86				Biela		
Hranol 72x115				Biela		
Výplň: 1 4-16-4 Nittermplus k=1,1+tep.okr						
2 4-16-4 Nittermplus k=1,1+tep.okr						
3 4-16-4 Nittermplus k=1,1+tep.okr						
4 4-16-4 Nittermplus k=1,1+tep.okr						
Počet kusov: 1				Cena za ks:	1465,03	44135,53
<b>Cena za počet:</b>					<b>1465,03</b>	<b>44135,53</b>
<b>Cena doplnkov:</b>					<b>0,00</b>	<b>0,00</b>
<b>Cena s doplnkami:</b>					<b>1465,03</b>	<b>44135,53</b>



Výrobky:	Cena pred zľavou v		Zľava %	Cena po zľave v	
	€	SKK		€	SKK
- základná cena:	122159,73	3680184,12	24,0	92841,40	2796939,93
- cena s príslušenstvom:	122490,54	3690150,12	24,0	93092,81	2804514,09
Cena za montáž:	10309,90	310596,00	35,0	6701,43	201887,40
Cena za doplnky:	0,00	0,00	0,0	0,00	0,00
Cena služieb:	0,00	0,00	0,0	0,00	0,00
<b>Celkom:</b>	<b>132800,44</b>	<b>4000746,12</b>		<b>99794,25</b>	<b>3006401,49</b>
DPH 19,0 %				18960,91	571216,28
<b>Cena celkom s DPH</b>				<b>118755,15</b>	<b>3577618,00</b>

Parapety vonk. AL biele š 225 mm s mont. 112 ks  
 Parap.vnútročné STANDARD š 300 mm s mont 112 ks