

**Kúpna zmluva č. 28/2175**  
uzatvorená v zmysle ustanovenia § 409 a násl. Obchodného zákonníka v znení neskorších predpisov

**Článok I.**  
**Účastníci zmluvného vzťahu**

**1.1. Kupujúci:** Slovenská republika  
Ministerstvo obrany SR  
Úrad pre investície a akvizície

**Kutuzovova 8**  
**832 47 Bratislava**

Zastúpený : **Ing. Jurajom HREHORČÁKOM**  
riaditeľom Úradu pre investície a akvizície MO SR

Vybavuje: Ing. Roman NOVOSAD, tel., fax :02/44 45 21 34, voj. tel.: 322400,  
fax: 321339

IČO : 30 845 572

Bankové spojenie: Štátna pokladnica  
číslo účtu: 7000171215/8180 HFÚ BA

**1.2. Predávajúci :** UNIPOL, spol. s r. o.  
Kapušíanska 7  
821 02 Bratislava

Zastúpený: **Ing. Mikulášom FEKETE**  
konateľom

Vybavuje: Mgr. Viera BAJCSYOVÁ tel.: 02/43337623  
fax : 02/43337623

IČO: 17313953  
IČO pre DPH: 17313953/601

Bankové spojenie: Tatra banka  
číslo účtu: 2621020142/1100

## Článok II. Predmet zmluvy

2.1. Predávajúci sa zaväzuje dodať kupujúcemu:

2.1.1. Predmet zmluvy v počtoch a dohodnutej cene špecifikovanú takto:

P.č.	Názov predmetu zmluvy, typ	Počet súprav	cena za kus bez DPH 19% v Sk	cena za kus s DPH 19% v Sk	Cena spolu s DPH 19% v Sk
1.	Detektor munície Schiebel MIMID	2	109 900,00	130 781,00	261 562,00
Cena spolu					261 562,00 ✓

Špecifikácia predmetu zmluvy je uvedená v prílohe č.1, ktorá je neoddeliteľnou súčasťou tejto zmluvy.

2.1.2. Návrh kodifikačných údajov na predmet zmluvy podľa § 13 zákona č. 11/2004 Z.z. o obrannej štandardizácii, kodifikácii a štátnom overovaní kvality výrobkov a služieb na účely obrany, §1 a 2 vyhlášky č.570/2004 MO SR, SOŠ ACodP-1 Príručka NATO o kodifikácii a podľa zásad kodifikačného systému Slovenskej republiky

2.2. Predmet zmluvy bude vyhotovený podľa technickej dokumentácie výrobcu Schiebel GmbH, Rakúsko.

2.3. Kupujúci sa zaväzuje zaplatiť za predmet zmluvy cenu uvedenú v článku III. tejto kúpnej zmluvy.

2.4. Nedodržanie záväzku dodania tovaru v dohodnutom množstve, kvalite a termíne zo strany predávajúceho budú zmluvné strany považovať za podstatné porušenie kúpnej zmluvy (§ 345 odst.2 Obchodného zákonníka).

2.5. Predávajúci nemôže poveriť plnením predmetu zmluvy inú osobu okrem dopravy.

## Článok III. Kúpna cena, platobné podmienky

3.1. Kúpna cena za predmet zmluvy je stanovená dohodou v zmysle zákona č.18/1996 Z.z. o cenách v znení neskorších predpisov v celkovej výške **261 562,00** s 19% DPH (slovom **dvestošesťdesiatjedentisícpäťstošesťdesiatdva 00/100 Slovenských korún**).

3.2. V celkovej cene sú zahrnuté všetky náklady predávajúceho súvisiace s dodávkou predmetu zmluvy do miesta plnenia.

3.3. Zmluvné strany sa dohodli na jednorázovom plnení predmetu zmluvy.

3.4. Právo na zaplatenie ceny vzniká predávajúcemu riadnym splnením jeho záväzku dohodnutým spôsobom v mieste plnenia v súlade s článkom IV tejto zmluvy.

3.5. Po prevzatí predmetu zmluvy zástupcom kupujúceho v mieste plnenia vystaví predávajúci faktúru ktorá musí obsahovať náležitosti v súlade so zákonom č. 222/2004 Z.z. o DPH v znení neskorších predpisov a doručí ju na adresu Úrad pre investície a akvizície MO SR, Kutuzovova 8, 832 47 Bratislava v dvoch výtlačkoch. K faktúre je predávajúci povinný priložiť podpísané dodacie listy účtovný doklad a preberacie zápisy podľa článku IV. tejto zmluvy.

3.6. Kupujúci uhradí oprávnene účtovanú sumu do 30 dní odo dňa obdržania faktúry. Pre tento účel sa za deň úhrady považuje dátum odpísania platenej sumy z účtu objednávateľa.

3.7. Kupujúci je oprávnený vrátiť bez zaplatenia faktúru, ktorá je nesprávna alebo neúplná a to do dátumu jej splatnosti. Oprávneným vrátením faktúry prestáva plynúť doba splatnosti. Nová doba splatnosti začína plynúť odo dňa doručenia opravenej faktúry.

#### **Článok IV.**

##### **Miesto a spôsob plnenia, dodacia lehota a dodacie podmienky**

- 4.1. Miestom plnenia predmetu zmluvy podľa článku II. bod 2.1.1 je **Vojenský útvar 1065 trenčán prevádzka Nováky prostredníctvom VÚ 9999 Nemšová.**  
Miestom plnenia NKÚoV predmetu zmluvy podľa článku II. bod 2.1.2 je:  
**Úrad pre obrannú štandardizáciu, kodifikáciu a štátne overovanie kvality**  
(ďalej len ÚOŠKŠOK ), **Odbor kodifikácie, P.O.BOX 61, M. Rázusa 7, 91101 Trenčín**
- 4.2. Termín plnenia dodania predmetu zmluvy podľa článku II. bod 2.1.1. do miesta plnenia je do **31. októbra 2008.**
- 4.3. Pri dodaní predmetu zmluvy v množstve, kvalite predávajúci dodá, návod na obsluhu a opravy, technický popis, katalóg náhradných dielcov, záručné podmienky, prehlásenie dodávateľa o zhode a preberací zápis.
- 4.4. Zástupca kupujúceho na prevzatie predmetu zmluvy v mieste plnenia a na potvrdenie dodacieho listu, preberacieho zápisu podpisom len pre účely tejto zmluvy je veliteľ VÚ 9994 Nemšová pplk. Ing. Tibor MELIŠ č.tel.0960336200, fax 0960336462 alebo ním poverená osoba.
- 4.5. Predávajúci je povinný vyrozumieť o termíne dodania predmetu zmluvy zástupcov kupujúceho najmenej 3 pracovné dni vopred. Uvedení zástupcovia kupujúceho vykonajú kontrolu úplnosti dodávaného predmetu zmluvy a potvrdia preberací zápis a dodací list. Potvrdené dodacie listy účtovné doklady a preberacie zápisy predloží predávajúci k faktúre.
- 4.6. Dopravu predmetu zmluvy do miesta plnenia zabezpečí a vykoná predávajúci na vlastné náklady a nebezpečenstvo.
- 4.7. Predávajúci je povinný dodať návrh kodifikačných údajov na predmet zmluvy osobne, alebo poštou, dodacím listom vyhotoveným v troch výtlačkoch najneskôr do termínu dodania predmetu zmluvy. Dodávka návrhu kodifikačných údajov na predmet zmluvy sa považuje za splnenú dodaním návrhu kodifikačných údajov predávajúcim na adresu Odboru kodifikácie ÚOŠKŠOK, jej prevzatím a podpísaním dodacieho listu zástupcom Odboru kodifikácie ÚOŠKŠOK.

#### **Článok V.**

##### **Kvalita tovaru**

- 5.1. Predávajúci je povinný dodať predmet zmluvy v množstve, type a vo vyhotovení podľa článku II. tejto zmluvy.
- 5.2. Na dodaný predmet zmluvy predávajúci poskytuje záruku 2 roky. Záruka sa nevzťahuje na poškodenie spôsobené výbuchom. Záručná doba začína plynúť nasledujúci deň po dodávke a prevzatí predmetu zmluvy určeným pracovníkom kupujúceho a potvrdením záručného listu.
- 5.3. Predávajúci sa zaručuje, že tovar predmetu zmluvy je novovyrobený, doteraz nepoužívaný a že je vyrobený podľa dokumentácie výrobcu.
- 5.4. Kupujúci je povinný vady písomne oznámiť predávajúcemu bez zbytočného odkladu po ich zistení, najneskôr do uplynutia dohodnutej záručnej doby. V prípade uplatnenia reklamácie zo strany kupujúceho záručná doba prestáva plynúť a začína znova plynúť od nasledujúceho dňa po dni odovzdania vymeneného predmetu zmluvy.
- 5.5. Oznámenie o vadách musí obsahovať:
  - číslo zmluvy,
  - názov a typ reklamovaného výrobku,
  - miesto uloženia,
  - popis vady,
  - číslo dodacieho listu.
- 5.6. Predávajúci sa zaväzuje vyriešiť oprávnenú reklamáciu do 30 dní odo dňa uplatnenia reklamácie.
- 5.7. Nároky kupujúceho z väd tovaru budú uplatňované v súlade s § 436 a nasl. Obchodného zákonníka.

- 5.8. Predmet zmluvy bude dodaný s návodom na uplatnenie reklamácie v slovenskom jazyku
- 5.9. Výskyt väd pre uplatnenie reklamácie užívateľ uplatňuje prostredníctvom Úradu pre investície a akvizície.
- 5.10. Predávajúci zabezpečí n a predmet zákazky dodávku náhradných dielov po dobu 10 rokov od podpísania zmluvy

## Článok VI.

### Nadobudnutie užívacieho a vlastníckeho práva

- 6.1. Kupujúci nadobúda užívacie právo k predmetu zmluvy dňom jeho prevzatia v mieste plnenia a podpisom dodacieho listu (preberacieho zápisu) a vlastnícke právo k predmetu zmluvy vzniká dňom uhradenia kúpnej ceny.

## Článok VII.

### Kodifikácia

- 7.1. Zmluvné strany sa dohodli, že výrobky predmetu zmluvy v prílohe č.2 uvedené v *Zozname výrobkov podliehajúcich kodifikácii* budú kodifikované opisujúcou metódou .
- 7.2. Predávajúci je povinný podľa §13 zákona č.11/2004 Z.z. dodať na adresu Odboru kodifikácie ÚOŠKŠOK na výrobky, ktoré nie sú zaradené do kodifikačného systému SR - NKÚoV dodacím listom v troch výtlačkoch a na jednom CD:
- 7.3. Predávajúci sa zaväzuje bezodkladne dodať na adresu Odboru kodifikácie ÚOŠKŠOK informácie o všetkých zmenách týkajúcich sa výrobkov predmetu dodávky, ktoré majú vplyv na kodifikačné údaje výrobkov, vrátane zmien na výrobkoch nakupovaných dodávateľom od svojich dodávateľov.
- 7.4. Jeden rovnopis uzavretej kúpnej zmluvy bude zaslaný na adresu Odboru kodifikácie ÚOŠKŠOK.

## Článok VIII.

### Sankcie

- 8.1. V prípade, že predávajúci nedodrží termín splnenia predmetu zmluvy dohodnutý v tejto zmluve, uhradí kupujúcemu zmluvnú pokutu vo výške 0,05 % z ceny nedodaného predmetu kúpnej zmluvy za každý deň omeškania. Základom pre výpočet je cena s DPH. Ak došlo k omeškaniu predávajúceho s plnením predmetu zmluvy z dôvodu pôsobenia vyššej moci (živelná pohroma, vojnový konflikt, štrajk) neuplatní kupujúci voči predávajúcemu zmluvnú pokutu za dobu trvania vyššej moci.
- 8.2. V prípade, že predávajúci nedodá návrh kodifikačných údajov na predmet zmluvy v termíne plnenia, uhradí kupujúcemu zmluvnú pokutu vo výške 300.-Sk za každý deň omeškania.
- 8.3. V prípade omeškania kupujúceho s úhradou faktúry uhradí tento predávajúcemu úrok z omeškania vo výške 0,05 % z neuhradenej sumy za každý deň omeškania. Základom pre výpočet je cena s DPH
- 8.4. V prípade, že predávajúci nevybaví uplatnenú reklamáciu v termíne dohodnutom v článku V. tejto zmluvy, uhradí kupujúcemu zmluvnú pokutu vo výške 500,00 Sk za každý deň omeškania.
- 8.5. Zmluvné pokuty a úrok z omeškania dohodnuté touto zmluvou hradí povinná strana nezávisle na tom, či a v akej výške vznikne druhej strane škoda.
- 8.6. Dohodnuté zmluvné pokuty a úrok z omeškania povinná strana uhradí strane oprávnenej do 30 dní odo dňa ich uplatnenia.

**Článok IX.**  
**Záverečné ustanovenia**

- 9.1. Zmeny a doplnky tejto zmluvy je možno vykonávať iba formou písomnej dohody zmluvných strán, ktoré budú neoddeliteľnou súčasťou tejto zmluvy.
- 9.2. Ak nie je dohodnuté v tejto zmluve inak, riadia sa právne vzťahy z nej vyplývajúce a vznikajúce ustanoveniami Obchodného zákonníka, Občianskeho zákonníka a súvisiacimi právnymi predpismi.
- 9.3. Táto zmluva nadobúda platnosť jej podpísaním zástupcami oboch zmluvných strán.
- 9.4. Zmluva je vyhotovená v štyroch vyhotoveniach, tri vyhotovenia obdrží kupujúci, jedno vyhotovenie predávajúci.

Bratislava, dňa:

Bratislava, dňa : 21 JÚL 2008

**Za predávajúceho:**

**Za kupujúceho:**

**UNIPOL s.r.o.**  
Kapušíanska 7  
821 02 Bratislava  
IČO: 17 313 953  
IČ DPH: SK2020313284

Ing. Mikuláš FEKETE  
konateľ

Ing. Juraj HREHORČÁK  
riaditeľ



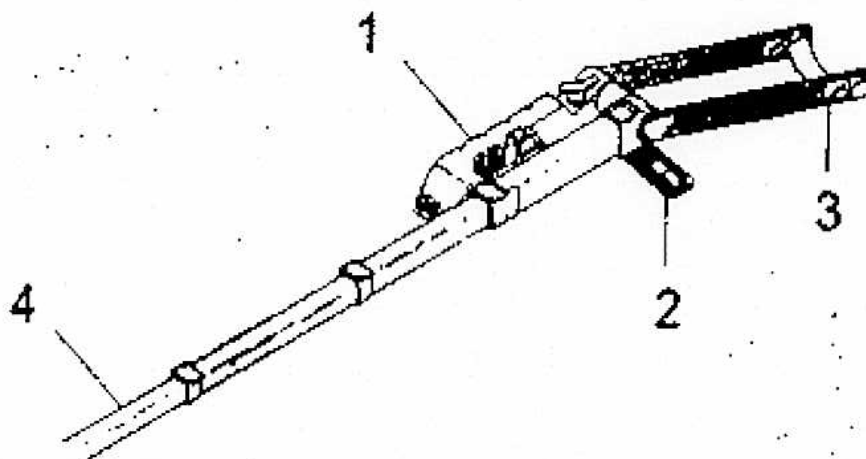
## Predmet zmluvy

### Detektor munície Schiebel MIMID

#### Špecifikácia predmetu zmluvy:

MIMID Miniatúrny detektor mín je impulzný indukčný detektor kovových mín, ktorý môže byť najlepšie využitý na zisťovanie poľných mín aj takých, ktoré obsahujú veľmi málo kovu, zakrytých v teréne a v obyčajnej alebo slanej vode do hĺbky do 30 metrov. Jeho malá veľkosť ho robí ideálnym pre použitie pri skrytom použití.

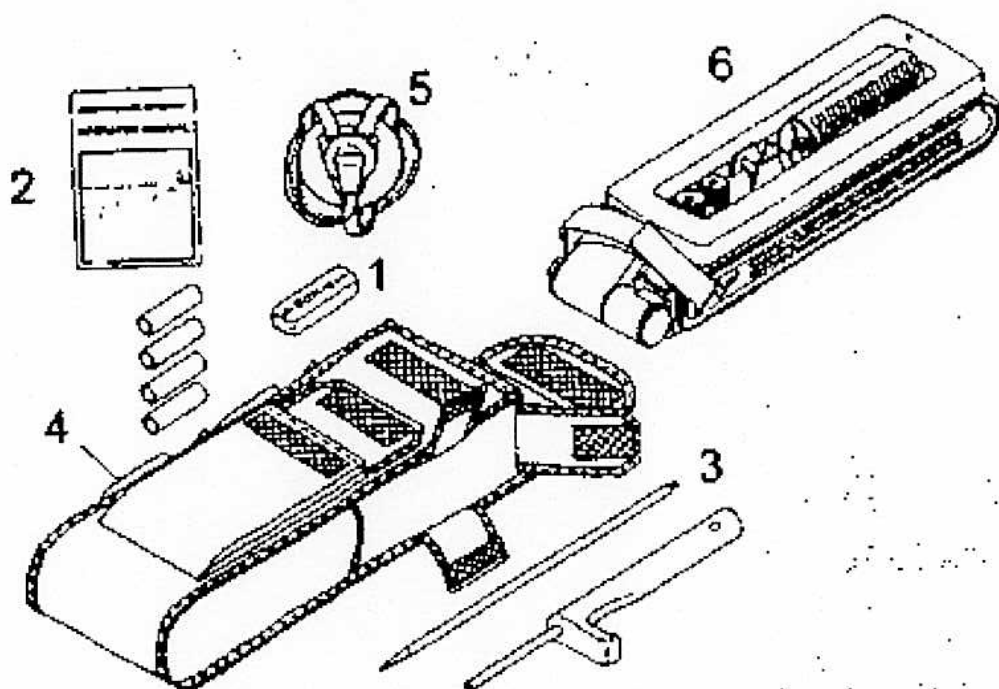
#### Detektor munície Schiebel MIMID je zložený:



- elektronická časť (1)
- držadlo s puzdrom na batérie (2) ramenná podpora (3)
- teleskopická žrd' so snímacou hlavou (4)

Detektor MIMID je zabalený v bežnej prenosnej brašne, ktorá sa môže ľahko pripevniť k opasku.

### Rozloženie v prepravnom obale:



- testovací kus veľkosti 5 cm (1)
- operačný návod (2)
- mívový skúšobný bodca z titanu (3)
- puzdro pre batérie (4)
- slúchadlo (5)
- vlastný miniatúrny detektor mín (6)

Brašňa obsahuje všetky súčasti včítane skúšobného bodca z titanu.

### Technické charakteristiky:

Napájanie ..... štyri 1,5 V batérie  
Typ batérií..... LR (ANSI štandardná veľkosť AA)  
Celkové napájacie napätie ..... 6 V  
Minimálne napätie batérií, ktoré vyvolá poplach .... 3,8 V  
Napätie externého zdroja ..... 5,5 až 14 V  
Pracovná doba s alkalickými batériami pri 20°C .. cca 7 hod  
Výkonová spotreba ..... max. 1,35 W  
Vodotesnosť..... do hĺbky 30 m.  
Skladovanie:..... od -55°C do +85°C  
Pracovné teploty..... od -40°C do +70°C  
KZ 28/2175

### **Hmotnosť**

Celková hmotnosť (detektor s taškou) .....	2,00 kg
Detektor mín .....	1,36 kg
Slúchadlo .....	0,16 kg
Mínová sonda .....	0,12 kg
Súprava štyroch batérií (štandardná veľkosť AA) .....	0,10 kg

### **Rozmery**

Zložená súprava .....	328 x 102 x 56 mm
Rozložená súprava.....	1262 mm

**Zoznam výrobkov podliehajúcich kodifikácií**

P.č.	Názov výrobku	Výkresové číslo	NSN	VČM
1.	Detektor munície Schiebel MIMID			0212000464029

Zdigitalizovaná zmluva súhlasí s podpísaným originálom.  
12.8.2010 Ing. Roman NOVOSAD

A handwritten signature in blue ink, appearing to be 'Roman Novosad', written over the printed name.