

Ministerstvo obrany SR  
Úrad pre investície a akvizície  
Č.p. ÚIA -K-75-7/2008 - OddKM

KaVSÚ-4-1151/2008  
Výtlačok číslo: 4  
Počet listov: 5  
Prílohy: 3/135

**RÁMCOVÁ DOHODA č. 28/567**

uzatvorená podľa § 11 zákona č. 25/2006 Z. z. o verejnom obstarávaní v znení neskorších predpisov a o zmene a doplnení niektorých zákonov a v zmysle ustanovenia § 269 ods. 2 Obchodného zákonníka

**Článok I.  
Účastníci dohody**

**1.1. Kupujúci:** Slovenská republika  
Ministerstvo obrany SR  
Úrad pre investície a akvizície  
Kutuzovova 8  
832 47 Bratislava

**Zastúpený:** Ing. Juraj HREHORČÁK  
riaditeľ Úradu pre investície a akvizície

**Vybavuje:** Ing. Viliam KAMODY ☎ 0960/322417  
☎ 0960/322427

**IČO:** 30 845 572  
**Bankové spojenie:** Štátna pokladnica  
**číslo účtu:** 7000171215/8180

(ďalej len „kupujúci“)

**1.2. Predávajúci:** ODEVA, spol. s r.o. Lipany  
kpt. Nálepku 4  
082 71 Lipany

**Zastúpený:** Ing. Štefan MÁTHÉ  
konateľ spoločnosti

**Vybavuje:** Martin Džačovský ☎ 051/4574393  
☎ 051/4572228

**IČO:** 31 650 139  
**DIČ:** 2020522537  
**Bankové spojenie:** VÚB Prešov  
**číslo účtu:** 17305-572/0200

**Zapísaný:** Obchodný register OS Prešov, Oddiel: Sro, Vložka č. 398/P

(ďalej len „predávajúci“)

## **Článok II. Osobitné ustanovenie**

Slovenská republika, Ministerstvo obrany SR, zastúpená Úradom pre investície a akvizície je ako verejný obstarávateľ podľa tejto dohody budúcom kupujúcim pre organizačné útvary a zariadenia rezortu Ministerstva obrany SR a Ozbrojených síl SR.

## **Článok III. Predmet dohody**

- 3.1. Predmetom tejto dohody je určenie podmienok zadávania zákaziek na dodanie tovaru špecifikovaného v Prílohe č. 1, ktorá je neoddeliteľnou súčasťou tejto dohody.
- 3.2. Dodávka návrhu kodifikačných údajov na výrobky nezaradené do kodifikačného systému SR podliehajúce kodifikácii podľa § 13 zákona č.11/2004 Z. z., § 1 a 2 vyhlášky č. 570/2004 MO SR opisnou metódou podľa zásad kodifikačného systému Slovenskej republiky a SOŠ ACodP-1-Príručka NATO o kodifikácii.
- 3.3. Dodávateľ do 10 dní od podpísania zmluvy požiada Odbor kodifikácie ÚOŠKŠOK o pridelenie NCAGE – kódu výrobcu a dodávateľa.
- 3.4. Dodávateľ sa zaväzuje kupujúcemu, že na jeho písomnú výzvu uzavrie s ním do 30 dní od doručenia tejto výzvy kúpnu zmluvu na dodávku predmetu dohody. Podrobná špecifikácia predmetu dohody bude uvedená v jednotlivých čiastkových kúpnych zmluvách.
- 3.5. Miestom plnenia predmetu dohody je Vojenský útvar 9994 Nemšová, Vojenský útvar 8838 Poprad resp. ďalšie sídla útvarov, organizácií a zariadení rezortu ministerstva obrany SR.
- 3.6. Stanovenie konkrétneho množstva predmetu dohody pre jednotlivé roky platnosti dohody bude závislé od výšky vyčleneného finančného limitu na tento nákup a bude uvedené v príslušných čiastkových kúpnych zmluvách. Pridelený finančný limit kupujúceho nemôže byť prekročený.

## **Článok IV. Cena**

- 4.1. Kupujúci zaplatí predávajúcemu za celkovú dodávku predpokladaného množstva predmetu dohody uvedeného v bode 3.1 predpokladanú kúpnu cenu vyplývajúcu z úspešnej ponuky budúceho predávajúceho v max. celkovej výške:
  - a) **Rovnošaty pre PrV - Muži 37 000 000,00 Sk** bez DPH, slovom: tridsaťsedemmiliónov /00 slovenských korún
  - b) **Rovnošaty pre PrV - Ženy 26 000 000,00 Sk** bez DPH, slovom: dvadsaťšesťmiliónov /00 slovenských korúnktorá bude uhradená v peňažných čiastkach závislých od výšky vyčleneného finančného limitu na tento nákup pre daný kalendárny rok a v lehotách uvedených v čiastkových kúpnych zmluvách uzavretých medzi účastníkmi na základe tejto rámcovej dohody v nasledujúcich kalendárnych rokoch.
- 4.2. Výška ceny predmetu dohody pre rok 2008 vyplýva z úspešnej súťažnej ponuky predávajúceho a je uvedená v Prílohe č. 1, ktorá je neoddeliteľnou súčasťou tejto dohody a bola stanovená v súlade so zákonom č.18/1996 Z. z. o cenách v znení neskorších predpisov. V ďalších rokoch bude možné cenu zmeniť iba v odôvodnených prípadoch pri podstatnej zmene podmienok v dôsledku legislatívnych zmien, ktoré majú dopad na tvorbu ceny (napr. DPH), nárastu materiálových nákladov a v iných riadne odôvodnených prípadoch. Každá zmena cien musí byť vykonaná formou písomného dodatku k rámcovej dohode na základe súhlasu oboch strán.
- 4.3. V prípade zmeny Slovenskej koruny ako výlučného zákonného platidla a menovej jednotky na území Slovenskej republiky na jednotnú menu Euro sa budú odo dňa zavedenia jednotnej meny euro peňažné údaje uvedené v slovenskej mene, v tejto dohode považovať za peňažné údaje v jednotnej mene euro a to v prepočte a so zaokrúhlením podľa konverzného kurzu ( 30,126 ) a v zmysle a k tomu účelu platnej legislatívy Slovenskej republiky.
- 4.4. Kupujúci neposkytne preddavok.

## Článok V. Podmienky čiastkovej kúpnej zmluvy

**5.1. Doba platnosti čiastkovej kúpnej zmluvy** bude dohodnutá v príslušnej kúpnej zmluve.

**5.2. Kúpna cena a platobné podmienky:**

- a) Kúpna cena za predmet zmluvy bude stanovená dohodou v zmysle zákona č.18/1996 Z.z. o cenách v znení neskorších predpisov. Kúpna cena jednotlivých tovarov predmetu zmluvy za 1 ks pre rok 2008 vyplýva zo súťažnej ponuky predávajúceho a je uvedená v Prílohe č. 1. tejto dohody.  
Cenu bude možné meniť v ďalšom období (t.j. rok 2009 a nasledujúce) po vzájomnom odsúhlasení zmluvnými stranami len v odôvodnených prípadoch, na základe písomného zdôvodnenia zmien, ktoré mali dopad na tvorbu ceny. Cenu je možno meniť iba pri podstatnej zmene podmienok v dôsledku legislatívnych zmien, ktoré majú dopad na tvorbu ceny (napr. DPH), nárastu materiálových, energetických a iných nákladov. Zmena ceny musí byť doložená časovou súvislosťou. O zmene ceny musí byť vyhotovená písomná dohoda, ktorá bude neoddeliteľnou súčasťou rámcovej dohody.
- b) V čiastkovej kúpnej zmluve na príslušné obdobie bude uvedená jednotková cena predmetu zmluvy a celková cena s DPH.
- c) Účastníci zmluvy sa dohodli, že platba môže byť vykonaná po častiach.
- d) Po dodaní predmetu zmluvy a jeho prevzatí v mieste plnenia vystaví predávajúci faktúru a odošle ho na adresu kupujúceho vo dvoch výtlačkoch. K faktúre je predávajúci povinný priložiť potvrdený dodací list a preberací zápis.
- e) Kupujúci uhradí oprávnené účtovanú sumu do 30 dní odo dňa doručenia faktúry. Pre tento účel sa za deň úhrady považuje dátum odpísania zaplatenej sumy z účtu kupujúceho.
- f) Ďalšie podmienky budú dohodnuté v čiastkovej kúpnej zmluve.

**5.3. Miesto a spôsob plnenia, dodacia lehota a dodacie podmienky:**

- a) Miesto plnenia predmetu zmluvy bude dohodnuté v príslušnej čiastkovej kúpnej zmluve.
- b) Predávajúci je povinný dodať predmet dohody do miesta plnenia v termíne, stanovenom v príslušnej čiastkovej kúpnej zmluve. Plnenie predmetu dohody je možné aj po častiach. Pri plnení po častiach je možné vykonávať aj platby za dodaný predmet dohody na základe samostatných daňových dokladov.
- c) Dodacie podmienky predmetu zmluvy budú stanovené v čiastkových kúpnych zmluvách.
- d) Predávajúci nemôže odovzdať predmet zmluvy bez Osvedčenia o kvalite a úplnosti produktu §16 ods.2 zákona č.11/2004 Z.z. potvrdeného povereným zástupcom pre štátne overovanie kvality Úradu pre obrannú štandardizáciu, kodifikáciu a štátne overovanie kvality, Trenčín.
- e) Spôsob dodania a prevzatia predmetu zmluvy v mieste plnenia bude upravený v čiastkových kúpnych zmluvách.
- f) Miestom plnenia návrhu kodifikačných údajov o výrobku („NKÚoV“) predmetu plnenia bude adresa Odboru kodifikácie ÚOŠKŠOK:

Úrad pre obrannú štandardizáciu, kodifikáciu a štátne overovanie kvality  
P.O. BOX 61, Martina Rázusa 7,  
911 01 TRENČÍN  
tel. č.: 0960 33 2619, 0960 33 2926, fax: 0960 33 2997

- g) Dodávateľ je povinný dodať osobne alebo poštou NKÚoV dodacím listom v troch výtlačkoch a na jednom CD v termíne podľa príslušnej čiastkovej kúpnej zmluvy.

**5.4. Kodifikácia**

- a) Zmluvné strany sa dohodli, že výrobok nezaraďený do kodifikačného systému SR uvedený v prílohe č. 2 (Zoznam výrobkov podliehajúcich kodifikácii) bude kodifikovaný opisnou metódou.
- b) Dodávateľ je povinný podľa § 13 zákona č.11/2004 Z.z. dodať NKÚoV na adresu Odboru kodifikácie ÚOŠKŠOK na výrobky dodávky tovaru, ktoré nie sú zaraďené do kodifikačného systému SR.
- c) Dodávateľ sa zaväzuje bezodkladne dodať na adresu Odboru kodifikácie ÚOŠKŠOK informácie o všetkých zmenách týkajúcich sa opakovane nakupovaných výrobkov dodávky tovaru, ktoré majú vplyv na kodifikačné údaje výrobkov, vrátane zmien na výrobkoch nakupovaných dodávateľom od svojich dodávateľov.
- d) Dodávateľ do 10 dní od uzatvorenia tejto rámcovej dohody požiada Odbor kodifikácie ÚOŠKŠOK o pridelenie kódu výrobcu alebo dodávateľa (formulár žiadosti je prístupný na internetovej stránke – [www.ncb.mil.sk](http://www.ncb.mil.sk)).
- e) Jeden rovnopis uzavretej čiastkovej kúpnej zmluvy bude zaslaný na adresu Odboru kodifikácie ÚOŠKŠOK.
- f) Všetky povinnosti vyplývajúce z kodifikácie budú vykonané predávajúcim na jeho vlastné náklady a nebezpečie.

### **5.5. Štátne overovanie kvality**

- a) Zmluvné strany sa dohodli, že na predmet zmluvy bude vykonané štátne overovanie kvality výrobkov a služieb na účely obrany v súlade so zákonom č.11/2004 Z.z, o obrannej štandardizácii, kodifikácii a štátnom overovaní kvality výrobkov a služieb na účely obrany. Predávajúci produktu súhlasí s vykonaním štátneho overovania kvality Úradom pre obrannú štandardizáciu, kodifikáciu a štátne overovanie kvality, Trenčín (ďalej len „úrad“).
- b) Predávajúci predloží poverenému zástupcovi úradu zoznam subdodávok a ich dodávateľov. Poverený zástupca úradu určí subdodávky, na ktoré sa bude požadovať štátne overovanie kvality a spresní požiadavky na zabezpečenie jeho realizácie. Tieto požiadavky predávajúci uplatní do zmlúv s dodávateľmi vybraných subdodávok.
- c) Predávajúci bude pri realizácii dodávky plniť požiadavky stanovené v Slovenskom obrannom štandarde SOŠ AQAP 2020 a umožní vykonanie auditu systému zabezpečenia kvality podľa požiadaviek úradu.
- d) Predávajúci umožní a zabezpečí poverenému zástupcovi pre štátne overovanie kvality prístup do všetkých priestorov výrobcu /dodávateľa v ktorých sa bude realizovať akákoľvek časť zmluvne dohodnutých prác súvisiacich s predmetom zmluvy.
- e) Predávajúci umožní poverenému zástupcovi pre štátne overovanie kvality prístup k dokumentácii, ktorá súvisí s vykonaním štátneho overovania kvality na predmet zmluvy v súlade s príslušnými právnymi predpismi na ochranu utajovaných skutočností.
- f) Osvedčenie o kvalite a úplnosti produktu vydané podľa §16 ods.2 zákona č.11/2004 Z.z.nezbavuje výrobcu/dodávateľa zodpovednosti za nezhodný produkt ani za škody spôsobené nezhodným produktom.
- g) Kupujúci bude žiadať štátne overovanie kvality na každú jednotlivú čiastkovú kúpnu zmluvu zvlášť.
- h) Každá jednotlivá čiastková kúpna zmluva, musí obsahovať poverenie na vykonanie štátneho overovania kvality, konkretizáciu požiadaviek na kvalitu predmetu zmluvy a musia v nej byť prenesené požiadavky na kvalitu tejto ramcovej dohody.

### **5.6. Kvalita tovaru, záruka, zodpovednosť za vady a za škodu:**

- a) Predávajúci je povinný dodať predmet zmluvy v množstve, v kvalite a v prevedení stanovenom v čiastkovej kúpnej zmluve.
- b) Záručné podmienky, zodpovednosť za vady a zodpovednosť za škodu budú stanovené v čiastkovej kúpnej zmluve.

### **5.7. Porušenie kúpnej zmluvy, sankcie:**

- a) Nedodržanie záväzku dodania predmetu zmluvy (Príloha č. 1) v dohodnutom množstve, kvalite a termíne zo strany predávajúceho budú zmluvné strany považovať za podstatné porušenie čiastkovej kúpnej zmluvy (§ 345 ods. 2 Obchodného zákonníka).
- b) V prípade, že predávajúci nedodrží dobu plnenia, dohodnutú v čiastkovej kúpnej zmluve, uhradí kupujúcemu zmluvnú pokutu vo výške 0,05 % z ceny nedodaného predmetu zmluvy za každý deň omeškania a v prípade, že predávajúci nevybaví uplatnenú reklamáciu v dohodnutej dobe, zaplatí kupujúcemu zmluvnú pokutu vo výške 500,00 Sk za každý deň omeškania.
- c) V prípade omeškania kupujúceho s úhradou faktúry uhradí tento predávajúcemu úrok z omeškania vo výške 0,05 % z neuhradenej sumy za každý deň omeškania.
- d) Zmluvné pokuty a sankcie dohodnuté kúpnu zmluvou hradí povinná strana nezávisle na tom, či a v akej výške vznikne druhej strane škoda.
- e) Dohodnuté zmluvné pokuty a sankcie povinná strana uhradí strane oprávnenej do 30 dní odo dňa ich uplatnenia.
- f) V prípade, že predávajúci nedodá návrh kodifikačných údajov o výrobku v termíne plnenia, uhradí obstarávateľovi zmluvnú pokutu vo výške 300.-Sk za každý deň omeškania.

### **5.8. Nadobudnutie užívacieho a vlastníckeho práva:**

Kupujúci nadobudne užívacie právo k predmetu zmluvy jeho prevzatím v mieste plnenia podpisom dodacieho listu (preberacieho zápisu) a vlastnícke právo zaplatením dohodnutej ceny.

### **5.9. Všeobecné ustanovenia**

Ak bude predmet zmluvy kodifikovaný v súlade s ustanoveniami zmluvy a zmluvné strany sa dohodnú na uzavretí ďalších čiastkových kúpnych zmlúv, body 5.3. f,g), 5.4a,b,d,f) a 5.7.f) nebudú zaradené do ustanovení ďalších čiastkových kúpnych zmlúv.

### **5.10. Osobitné ustanovenia**

Akékoľvek zmeny, týkajúce sa špecifikácie, kvality a kvantity tovarov predmetu zmluvy v porovnaní so špecifikáciou, kvalitou a kvantitou tovaru, ktorá je zmluvne dohodnutá je možné realizovať iba na základe

písomnej dohody obidvoch zmluvných strán. Kupujúci si vyhradzuje právo počas platnosti a účinnosti uzavretej čiastkovej kúpnej zmluvy preverovať kvalitu dodávaného tovaru predmetu plnenia na základe náhodného výberu dodaných tovarov predmetu plnenia.

## Článok VI. Záverečné ustanovenia

- 6.1. Táto dohoda sa uzatvára na dobu určitú do 30.6.2012.
- 6.2. Odstúpiť od tejto dohody je možné
  - a) v prípade podstatného porušenia tejto dohody alebo čiastkovej kúpnej zmluvy, ktorá bude uzatvorená na základe tejto rámcovej dohody. Za podstatné porušenie sa považuje porušenie všetkých povinností vyplývajúcich z tejto dohody.
  - b) v ostatných prípadoch podľa ustanovení Obchodného zákonníka.  
Odstúpenie od dohody je účinné dňom, kedy bolo písomné oznámenie o odstúpení od dohody doručené druhej zmluvnej strane.
- 6.3. Zmeny a doplnky tejto dohody je možno vykonávať iba formou písomnej dohody obidvoch účastníkov dohody, ktorá bude neoddeliteľnou súčasťou tejto dohody.
- 6.4. Ak nie je dohodnuté v tejto dohode inak, riadia sa právne vzťahy z nej vyplývajúce a vznikajúce ustanoveniami zákona č. 25/2006 Z. z. o verejnom obstarávaní a o zmene a doplnení niektorých zákonov, Obchodného zákonníka, Občianskeho zákonníka a súvisiacimi všeobecne záväznými právnymi predpismi.
- 6.5. Dohoda nadobúda platnosť a účinnosť dňom jej podpisu zástupcami obidvoch účastníkov dohody.
- 6.6. Dohoda je vyhotovená v štyroch rovnopisoch s platnosťou orginálu. Predávajúci obdrží jeden výtlačok a kupujúci obdrží tri výtlačky.

V ..... , dňa ..... 20.10.2008

V Bratislave, dňa ..... 17/10/2008

Za predávajúceho  
Ing. Štefan MÁTHÉ  
konateľ spoločnosti

ODEVA, spol. s r.o. Lipany  
kpt. Nálepku 4, 082 71 LIPANY

Za kupujúceho  
Ing. Jozef HREHORČÁK  
riaditeľ



## Predmet dohody

### Konfekčná výroba

#### a) Rovnošaty pre PrV - Muži

P.č.	Názov, typ	Cena/ks bez DPH	Sadzba DPH 19 % Výška DPH	Cena/ks s DPH
1.	Blúza pre čestnú stráž OS SR bledomodrá - muži	2 450,00	465,50	2 915,50
2.	Blúza pre čestnú stráž OS SR bledozelená - muži	2 450,00	465,50	2 915,50
3.	Blúza pre čestnú stráž OS SR tmavozelená - muži	2 450,00	465,50	2 915,50
4.	Plášť ľahký pre ČS OS SR - muži	2 615,00	496,85	3 111,85
5.	Plášť zimný pre ČS OS SR - muži	3 330,00	632,70	3 962,70
6.	Blúza služobná pre PrV – PV - muži	2 240,00	425,60	2 665,60
7.	Blúza služobná pre PrV – L a PVO - muži	2 240,00	425,60	2 665,60
8.	Blúza spoločenská pre PrV – PV - muži	2 450,00	465,50	2 915,50
9.	Blúza spoločenská pre PrV – L a PVO - muži	2 450,00	465,50	2 915,50
10.	Nohavice služobné pre PrV – PV - muži	1 070,00	203,30	1 273,30
11.	Nohavice služobné pre PrV – L a PVO - muži	1 070,00	203,30	1 273,30
12.	Plášť ľahký pre PrV – muži	2 615,00	496,85	3 111,85
13.	Plášť zimný pre PrV – muži	3 330,00	632,70	3 962,70
14.	Bunda služobná pre PrV – muži	1 900,00	361,00	2 261,00
15.	Vložka do bundy pre PrV – muži	820,00	155,80	975,80
16.	Náplecníky na blúzu (pár)	140,00	26,60	166,60
17.	Náplecníky na bundu (pár)	140,00	26,60	166,60
18.	Náplecníky na plášť ľahký (pár)	140,00	26,60	166,60
19.	Náplecníky na plášť zimný (pár)	142,00	26,98	168,98

#### b) Rovnošaty pre PrV - Ženy

P.č.	Názov, typ	Cena/ks bez DPH	Sadzba DPH 19 % Výška DPH	Cena/ks s DPH
1.	Blúza pre čestnú stráž OS SR bledomodrá – ženy	2 300,00	437,00	2 737,00
2.	Blúza pre čestnú stráž OS SR bledozelená – ženy	2 300,00	437,00	2 737,00
3.	Blúza pre čestnú stráž OS SR tmavozelená – ženy	2 300,00	437,00	2 737,00
4.	Plášť ľahký pre ČS OS SR – ženy	2 615,00	496,85	3 111,85
5.	Plášť zimný pre ČS OS SR – ženy	3 330,00	632,70	3 962,70
6.	Blúza služobná pre PrV – PV – ženy	1 950,00	370,50	2 320,50
7.	Blúza služobná pre PrV – PV – ženy letný variant	1 930,00	366,70	2 296,70
8.	Blúza služobná pre PrV – L a PVO – ženy	1 950,00	370,50	2 320,50
9.	Blúza služobná pre PrV – L a PVO – ženy letný variant	1 930,00	366,70	2 296,70
10.	Blúza spoločenská pre PrV – PV – ženy	2 400,00	456,00	2 856,00
11.	Blúza spoločenská pre PrV – L a PVO – ženy	2 400,00	456,00	2 856,00

P.č.	Názov, typ	Cena/ks bez DPH	Sadzba DPH 19 % Výška DPH	Cena/ks s DPH
12.	Nohavice služobné pre PrV – PV – ženy	900,00	171,00	1 071,00
13.	Nohavice služobné pre PrV – PV – ženy letný variant	880,00	167,20	1 047,20
14.	Nohavice služobné pre PrV – L a PVO – ženy	900,00	171,00	1 071,00
15.	Nohavice služobné pre PrV – L a PVO – ženy letný variant	880,00	167,20	1 047,20
16.	Plášť ľahký pre PrV – ženy	2 550,00	484,50	3 034,50
17.	Plášť zimný pre PrV – ženy	3 300,00	627,00	3 927,00
18.	Bunda služobná pre PrV – ženy	1 800,00	342,00	2 142,00
19.	Vložka do bundy pre PrV – ženy	820,00	155,80	975,80
20.	Sukňa služobná pre PrV – PV	630,00	119,70	749,70
21.	Sukňa služobná pre PrV – PV letný variant	610,00	115,90	725,90
22.	Sukňa služobná pre PrV L a PVO	630,00	119,70	749,70
23.	Sukňa služobná pre PrV L a PVO letný variant	610,00	115,90	725,90
24.	Vesta služobná pre ženy PV	1 320,00	250,80	1 570,80
25.	Vesta služobná pre ženy PV letný variant	1 300,00	247,00	1 547,00
26.	Vesta služobná pre ženy – L a PVO	1 320,00	250,80	1 570,80
27.	Vesta služobná pre ženy – L a PVO letný variant	1 300,00	247,00	1 547,00
28.	Náplecníky na blúzu a vestu (pár)	140,00	26,60	166,60
29.	Náplecníky na blúzu a vestu (pár) letný variant	140,00	26,60	166,60
30.	Náplecníky na bundu (pár)	140,00	26,60	166,60
31.	Náplecníky na plášť ľahký (pár)	140,00	26,60	166,60
32.	Náplecníky na plášť zimný (pár)	142,00	26,98	168,98

### Mierenková výroba

#### a) Rovnošaty pre PrV - Muži

P.č.	Názov, typ	Cena/ks bez DPH	Sadzba DPH 19 % Výška DPH	Cena/ks s DPH
1.	Blúza pre čestnú stráž OS SR bledomodrá - muži	5 145,00	977,55	6 122,55
2.	Blúza pre čestnú stráž OS SR bledozelená - muži	5 145,00	977,55	6 122,55
3.	Blúza pre čestnú stráž OS SR tmavozelená - muži	5 145,00	977,55	6 122,55
4.	Plášť ľahký pre ČS OS SR – muži	5 492,00	1 043,48	6 535,48
5.	Plášť zimný pre ČS OS SR – muži	7 050,00	1 339,50	8 389,50
6.	Blúza služobná pre PrV – PV – muži	4 704,00	893,76	5 597,76
7.	Blúza služobná pre PrV – L a PVO – muži	4 704,00	893,76	5 597,76
8.	Blúza spoločenská pre PrV – PV – muži	4 850,00	921,50	5 771,50
9.	Blúza spoločenská pre PrV – L a PVO – muži	4 850,00	921,50	5 771,50
10.	Nohavice služobné pre PrV – PV – muži	1 380,00	262,20	1 642,20
11.	Nohavice služobné pre PrV – L a PVO – muži	1 380,00	262,20	1 642,20
12.	Plášť ľahký pre PrV – muži	5 492,00	1 043,48	6 535,48
13.	Plášť zimný pre PrV – muži	7 050,00	1 339,50	8 389,50
14.	Bunda služobná pre PrV – muži	2 465,00	468,35	2 933,35
15.	Vložka do bundy pre PrV – muži	1 000,00	190,00	1 190,00

**b) Rovnošaty pre PrV - Ženy**

P.č.	Názov, typ	Cena/ks bez DPH	Sadzba DPH 19 % Výška DPH	Cena/ks s DPH
1.	Blúza pre čestnú stráž OS SR bledomodrá – ženy	4 830,00	917,70	5 747,70
2.	Blúza pre čestnú stráž OS SR bledozelená – ženy	4 830,00	917,70	5 747,70
3.	Blúza pre čestnú stráž OS SR tmavozelená – ženy	4 830,00	917,70	5 747,70
4.	Plášť ľahký pre ČS OS SR – ženy	5 492,00	1 043,48	6 535,48
5.	Plášť zimný pre ČS OS SR – ženy	7 050,00	1 339,50	8 389,50
6.	Blúza služobná pre PrV – PV – ženy	4 295,00	816,05	5 111,05
7.	Blúza služobná pre PrV – PV – ženy letný variant	4 275,00	812,25	5 087,25
8.	Blúza služobná pre PrV – L a PVO – ženy	4 295,00	816,05	5 111,05
9.	Blúza služobná pre PrV – L a PVO – ženy letný variant	4 275,00	812,25	5 087,25
10.	Blúza spoločenská pre PrV – PV – ženy	4 350,00	826,50	5 176,50
11.	Blúza spoločenská pre PrV – L a PVO – ženy	4 350,00	826,50	5 176,50
12.	Nohavice služobné pre PrV – PV – ženy	1 160,00	220,40	1 380,40
13.	Nohavice služobné pre PrV – PV – ženy letný variant	1 140,00	216,60	1 356,60
14.	Nohavice služobné pre PrV – L a PVO – ženy	1 160,00	220,40	1 380,40
15.	Nohavice služobné pre PrV – L a PVO – ženy letný variant	1 140,00	216,60	1 356,60
16.	Plášť ľahký pre PrV – ženy	5 492,00	1 043,48	6 535,48
17.	Plášť zimný pre PrV – ženy	7 050,00	1 339,50	8 389,50
18.	Bunda služobná pre PrV – ženy	2 300,00	437,00	2 737,00
19.	Vložka do bundy pre PrV – ženy	970,00	184,30	1 154,30
20.	Sukňa služobná pre PrV – PV	800,00	152,00	952,00
21.	Sukňa služobná pre PrV – PV letný variant	780,00	148,20	928,20
22.	Sukňa služobná pre PrV L a PVO	800,00	152,00	952,00
23.	Sukňa služobná pre PrV L a PVO letný variant	780,00	148,20	928,20
24.	Vesta služobná pre ženy PV	1 880,00	357,20	2 237,20
25.	Vesta služobná pre ženy PV letný variant	1 860,00	353,40	2 213,40
26.	Vesta služobná pre ženy – L a PVO	1 880,00	357,20	2 237,20
27.	Vesta služobná pre ženy – L a PVO letný variant	1 860,00	353,40	2 213,40

**Špecifikácia predmetu dohody:****Blúza pre Čestnú stráž OS SR bledomodrá – muži**

Opis je identický s blúzou služobnou pre PrV – muži, s doplnením ozdobenia rukávov – predná časť je prestrihnutá s čiernou výpusťou. V spodnej časti rukávov sú umiestnené 3 zlatisté gombíky.

Opis:

- farba bledomodrá
- strih - jednoradová
- rukáv – predná časť prestrihnutá s čiernou výpusťou
- gombíky – zlaté
- náplečníky – tmavomodré
- **výšivané rovnošatové znaky:**
- na ľavom rukáve znak rukávový s ratolesťami SLOVENSKO
- použitá je žltá bavlnená niť
- na pravom rukáve znak rukávový s ratolesťami BRATISLAVA
- použitá je žltá bavlnená niť

- na obidvoch rukávoch domovenka Čestná stráž
  - **pútka na opasok:** - bočné pútka na opasok vyhotoviť vo farbe blúzy
- Na golieri blúzy je umiestnený zlatistý znak OS SR.

### **Blúza pre Čestnú stráž OS SR bledozelená - muži**

Opis je identický s blúzou služobnou pre PrV – muži, s doplnením ozdobenia rukávov – predná časť je prestrihnutá s čiernou výpustkou. V spodnej časti rukávov sú umiestnené 3 zlatisté gombíky.

Opis:

- farba bledozelená
  - strih jednoradová
  - rukáv – predná časť prestrihnutá s čiernou výpustkou
  - gombíky – zlaté
  - náplecníky – tmavozelené
  - **vyšívané rovnošatové znaky:**
    - na ľavom rukáve znak rukávový s ratolesťami SLOVENSKO
    - použitá je žltá bavlnená niť,
    - na pravom rukáve znak rukávový s ratolesťami BRATISLAVA
    - použitá je žltá bavlnená niť,
    - na obidvoch rukávoch domovenka Čestná stráž,
  - **pútka na opasok:** - bočné pútka na opasok vyhotoviť vo farbe blúzy
- Na golieri blúzy je umiestnený zlatistý znak OS SR.

### **Blúza pre Čestnú stráž OS SR tmavozelená – muži**

Opis je identický s blúzou služobnou pre PrV – muži, s doplnením ozdobenia rukávov – predná časť je prestrihnutá s čiernou výpustkou. V spodnej časti rukávov sú umiestnené 3 zlatisté gombíky.

Opis:

- farba tmavozelená
  - strih jednoradová
  - rukáv – predná časť prestrihnutá s čiernou výpustkou
  - gombíky – zlaté
  - náplecníky – tmavozelené
  - **vyšívané rovnošatové znaky:**
    - na ľavom rukáve znak rukávový s ratolesťami SLOVENSKO
    - použitá je žltá bavlnená niť,
    - na pravom rukáve znak rukávový s ratolesťami BRATISLAVA
    - použitá je žltá bavlnená niť,
    - na obidvoch rukávoch domovenka Čestná stráž,
  - **pútka na opasok:** - bočné pútka na opasok vyhotoviť vo farbe blúzy
- Na golieri blúzy je umiestnený zlatistý znak OS SR.

### **Blúza služobná pre PrV - muži**

Blúza je jednoradová zapínaná na 4 gombíky. Na predných dieloch sú našité dve nakladané prsné vrecká s obojstrannými záhybmi, ktoré sú z obidvoch strán v okraji prešívané. Nad vreckom je našitá tvarovaná príklopka zapínaná na gombík. Bočné vrecká sú dvojvýpustkové s príklopkami zapínanými na gombík. Zadný diel je stredom zošitý, v spodnej časti s rózporkom. Rukávy sú dvojšvové, v hlavici rukávov všité náplecníky, na ktorých sú navliekacie náplecníky. Na ľavom rukáve je umiestnený znak OS SR. Blúza je celá podšitá podšívkou, na obidvoch predných podšívkových dieloch sú zhotovené prsné vrecká, na ľavom podšívkovom prednom diele je jedno zápalkové vrecko.

Vystuženie – je z nánosovanej vložkoviny.

Predné diely - majú oddelený bočný diel, ktorý je v podpazušnej časti vystužený fixačnou vložkou. Prsné odševky sú odšité po nafxovaní predných dielov a rozžehlené. Krajové podsádky sú vystužené fixačnou vložkou. Šírka okrajových podsádok vo vrchnej časti je 120 mm, v spodnej 80 mm. Na ľavom prednom diele sú vyšité štyri dierky konfekčnou dierkovačkou, na pravom prednom diele našité štyri rovnošatové gombíky.

Prsné vrecká – sú nakladané s tvarovanou príklopkou na zapínanie. Prsné vrecká sú vystužené fixačnou vložkou a podšité telovou podšívku. Uprostred vrecka je vytvorený 2,5 cm široký obojstranný záhyb prešitý z obidvoch strán 6 mm od okraja. Vrecká sú prešité a prišité na predné diely dookola v šírke 4 mm. Vrečné kútky sú pevne uzašité. Príklopky sú tvarované v okrajoch 50 a uprostred 65 mm široké. Vystužené sú fixačnou vložkou, podšité podšívku. Príklopky sú z troch strán prešité v šírke 4 mm, uprostred je vyšitá dierka konfekčnou dierkovačkou. Na predných dieloch sú našité a po prehnutí prešité v šírke 6 mm.

Bočné vrecká – dvojpúšťkové s tvarovanou príklopkou na zapínanie. Predné okraje príklopiek sú rovnobežné s okrajmi predných dielov. Šírka výpustiek bočných vreciek je 5 mm. Príklopky sú tvarované v okrajoch 50 a uprostred 65 mm široké, vrátane vrchnej výpustky. Vystužené sú fixačnou vložkou, podšité podšívku. Príklopky sú z troch strán prešité v šírke 4 mm, uprostred je vyšitá dierka konfekčnou dierkovačkou. Spodná podsádka vrecka je z vrchného materiálu, vačok z bavlnenej vačkoviny. Okraje vrecka sú z vnútornej strany pevne uzašité strojom.

Zadný diel – je stredom zošitý, rozžehlený, v spodnej časti je zhotovený rázpork, ktorého vrchná podsádka je vystužená fixačnou vložkou. Zašitie rázporku je dvojitým prešitím v dĺžke 55 mm. Vrchná a spodná strana rázporku je v okraji prešitá. Prieramky, priekrčník a plecne švy sú vystužené fixačnou vložkou, plecne švy a prieramky sú spevnené krajovkou.

Golier – spodný je z obotexu vo farbe základného materiálu v prehybe spevnený krajovkou. Preves vrchného goliera je vystužený fixačným materiálom, stojáčik bez vystuženia. Stojáčik je našitý na vrchný golier a rozžehlený. Spodný golier na vrchný je v prevese našitý strojom cik-cak, rožky goliera sú odšité. Náklonné švy a vrchný golier je všitý do priekrčníka strojom, náklonné švy sú rozžehlené. Spodný golier je všitý do priekrčníka strojom cik-cak. Uprostred zadného dielu je na stojáčiku spodného diela našité pútka. Dĺžka hotového pútko je 80 mm.

Rukávy - sú dvojdielne, švy rozžehlené. Záložka rukávov v dolnom okraji je široká 40 mm, vystužená fixačnou vložkou. Rukávová podšívka je na záložku prišitá strojom, prichytená v prednom a lakťovom šve. Látkové a podšívkové rukávy sú do prieramkov všité strojom. Prieramky v plecnej časti sú vyplnené plecny vložkami z molitanu, ktoré sú prišité stehovacím strojom, hlavice rukávov sú vyplnené tvarovanou molitanovou vložkou. V hlavici rukávov sú všité náplecníky umiestnené 10 mm od plecneho šva na zadnom diele, ostatná časť je našitá na prednom diele.

Náplecníky – sú zo základného materiálu vystužené fixačnou vložkou. Z troch strán sú predšité do tvaru, zažehlené a v okraji prešité v šírke 4 mm. 25 mm od špice je vyšitá dierka konfekčnou dierkovačkou, 15 mm a od špice je narazený obuvnícky krúžok. Navliekacie náplecníky sú zo základného materiálu v hornej časti vystužené klíženkou. Sú v okraji z troch strán 2 mm prešité, 20 mm od špice je vyrazený otvor na prevlečenie gombíka. Zo spodu náplecníkov je našitý tunel.

Podšívka – je do celej blúzy všitá strojom. Zadný diel je stredom zošitý a šev prežehlený. V spodnej časti blúzy je zažehlený z podšívky 10 mm záhyb. Bočné švy sú zošité strojom a prežehlené, 100 mm od prieramku je všitá etiketa.

Vnútorne prsné vrecko – dvojpúšťkové na obidvoch predných dieloch. Výpustky sú zo základného materiálu vystužené, vačky z telovej podšívky. Otvor vrecka je dookola úzko prešitý, pod vrchnou výpustkou je všitá zápienka. Kútky vrecka sú pevne uzašité strojom.

Zápalkové vrecko – v dolnej časti ľavého podšívkového predného diela. Zhotovenie vrecka je bez zápienky.

Švy a šitie - predné okraje, golier, spodný okraj, vrchná a spodná časť rázporku, príklopky, nakladané vrecká a pevné náplecníky sú prešité 4 mm od okraja. Vrchná časť príklopiek nakladaných prsných vreciek a prešitie nad príklopkou bočného vrecka je v šírke 6 mm. Bočné, plecne, švy rukávov, stredový šev zadného dielu a odševky predných dielov sú po zošití rozžehlené.

Dierky – sú vyšité konfekčnou dierkovačkou :

- 4 dierky 24 mm dlhé, 20 mm od okraja predného dielu
- po 1 dierke 17 mm dlhej na príklopkách prsných a bočných vreciek 15 mm od spodného okraja

- po 1 dierke 17 mm dlhej na náplecníkoch 25 mm od špica

#### Gombíky :

##### a) rovnošatové :

- 4 priemer 21 mm na pravom prednom diele oproti dierkam 25 mm od okraja
- po 1 priemer 15 mm na každom vrecku oproti dierke na príklopke
- po 1 napichovacom na navliekacích náplecníkoch

##### b) z umelej hmoty :

- po 1 veľkosť 14 oproti zápienke na vnútorných vreckách
- po 2 veľkosť 14 na prišitie náplecníka

Farba blúz služobných pre PrV : - tmavozelená pre príslušníkov PV, tmavomodrá pre príslušníkov L a PVO

### Nohavice služobné pre PrV – muži

Majú na predných dieloch lištové vrecká, na pravom zadnom diele lištové vrecko s príklopkou na zapínanie. Na hornom okraji nohavíc je pásec, na ktorom sú našité putká, ľavá strana pásca je predĺžená, zapínaná na gombík. V bočných švoch sú všité výpustky čiernej farby. Nohavice sú v rázporku zapínané na kovový zips.

Predné diely – majú odšité po jednom odševku, šírka odševku je 25 mm, dĺžka 70 mm, ktorý je prežehlený k bočnému švu a po jednom záhybe širokom 35 mm prežehlenom smerom k rázporku. V rázporku sú všité krokové podklady z vačkoviny.

Zadné diely – majú odšité po jednom odševku, šírka odševku je 25 mm, dĺžka 65 mm, ktorý je prežehlený k sedovému švu.

Bočné vrecká – lištové, konce otvoru sú zaistené uzávierkou v šírke lišty. Vreckové vačky sú z vačkoviny obšité so súčasným obnítokovaním.

Zadné vrecko – je lištové s príklopkou, otvor vrecka je zaistený uzávierkami. Príklopka je vystužená, podšitá podšívku, uprostred príklopky je vyšitá dierka konfekčnou dierkovačkou. Podsádky sú zo základného materiálu, vreckový vaček z vačkoviny, po obvode je obšitý so súčasným obnítokovaním.

Rázporek – zapínaný na zips. Lišta a podkryt sú vystužené fixačným materiálom. Podkryt je podšitý vačkovičnou. Ukončenie rázporku je zaistené uzávierkou. Prešitie lišty je 35 mm.

Pásec – je 35 mm široký vystužený fixačnou vložkou podšitý tkanicovým páscom, v mieste sedového šva prestrihnutý. Ľavá strana pásca je predĺžená o 50 mm, v prostriedku je vyšitá dierka konfekčnou dierkovačkou. Rázporek má spodné zapínanie na háčik a očko. V mieste šva je pásec prešitý aj cez podšívkový pásec. Záložka v sede je rozžehlená a štyrmi uzávierkami prichytená o pásec.

Pútka – sú zo základného materiálu zhotovené na špeciálnom stroji. Všité sú vo šve pásca, v hornom okraji prišité uzáverovacím strojom. Dĺžka našitého putka je po našití 40 mm. Na ľavom prednom diele je 10 mm od predného okraja našité pútka na trň. Dĺžka našitého pútka je 18 mm.

Rozmiestnenie pútiok :

- po jednom oproti záhybov na predných dieloch
- po jednom na zadných dieloch 45 mm od sedového šva
- po jednom uprostred pútiok na predných a zadných dieloch

Dolný okraj nohavíc – má po obvode našité chránidlo vo farbe základného materiálu tak, aby začiatok a koniec chránidla bol pri krokovom šve. Záložka je obnítokovaná a prišitá špeciálnym strojom, alebo ručne. Prišitie nesmie byť viditeľné z lícnej strany.

Švy – bočné, krokové a sedový šev sú obnítokované, zošité a rozžehlené. Obvod príklopkov, šev podkrytu v mieste zipsu a otvory vreciek sú úzko v okraji prešité. Sedový šev je zošitý strojom s dvojitým retiazkovým stehom. Krokové a bočné švy vrátane nádševkov sú zošité strojom s retiazkovým stehom. U nohavíc šitých na mieru môžu byť švy zošité jednoihlovým strojom s viazacím stehom.

Dierky – s uzávierkou vyšité konfekčnou dierkovačkou 16 mm dlhé:

- jedna v predĺženom pásči 15 mm od okraja
- jedna uprostred príklopky zadného vrecka 15 mm od špica

Gombíky – nohavicové z umelej hmoty veľkosť 14 :

- jeden oproti dierke predĺženého pásca

- jeden na zadné vrecko oproti dierke

Opasok do nohavíc

- štandardne dodávaný do nohavíc pre mužov, farba čierna

Farebné vyhotovenie nohavíc pre PrV je tmavozelené pre príslušníkov PV, tmavomodré pre príslušníkov L a PVO s čiernymi výpustkami.

### **Blúza spoločenská pre PV, L a PVO - muži**

Blúza spoločenská sa vyrába v dvoch farbách. Pre PV – bledozelená, pre La PVO – bledomodrá. Blúza ma dvojrádové zapínanie na 3 gombíky. Oproti zapínacím gombíkom sú našité na ľavom prednom diele ozdobné gombíky. V prsnej časti ľavého predného diela je zhotovené lištové vrecko. Bočné vrecká sú lištové s tvarovanými príklopkami zapínanými na gombíky. Zadný diel je stredom zošitý v dolnom okraji s otvoreným rázporkom. Rukávy sú dvojšvové, vrchný rukáv v dolnej časti je členený, v členení všitá čierna výpustka. V hlavici rukávov sú všité náplecníky, na ktorých sú navliekacie náplecníky. Na ľavom vrchnom rukáve je našitý znak OS SR. Blúza je celá podšitá telovou podšívkou, na obidvoch podšívkových predných dieloch sú zhotovené presné vrecká, na ľavom podšívkovom prednom diely je zápalkové vrecko.

Vystuženie – je z nánosovanej vložkoviny.

Predné diely - majú oddelený bočný diel, ktorý je v podpazušnej časti vystužený fixačnou vložkou. Prsné odševky sú odšité po nafxovaní predných dielov a rozžehlené. Krajové podsádky sú vystužené fixačnou vložkou. Na ľavom prednom diele sú vyšité tri dierky konfekčnou dierkovačkou, oproti dierkam sú našité tri rovnošatové gombíky. Na pravom prednom diele je vyšitá jedna dierka konfekčnou dierkovačkou a našité tri rovnošatové gombíky. Oproti prostrednému gombíku na ľavej strane je protigombík.

Prsné vrecko – je lištové zhotovené na ľavom prednom diele, Lišta je zo základného materiálu vystužená fixačným materiálom. Bočné okraje lišty sú na predný diel prišité špeciálnym strojom. Vreckový vačok je z telovej podšívky.

Bočné vrecká – dvojjvýpustkové s tvarovanou príklopkou na zapínanie. Predné okraje príklopiek sú rovnobežné s okrajmi predných dielov. Šírka výpustiek bočných vreciek je 5 mm. Príklopky sú tvarované v okrajoch 45 a uprostred 65 mm široké. Vystužené sú fixačnou vložkou, podšité telovou podšívkou. Príklopky sú zažehlené, uprostred je vyšitá dierka konfekčnou dierkovačkou. Spodná podsádka vrecka je z vrchného materiálu, vačok z bavlnenej vačkoviny. Okraje vrecka sú pevne uzašité strojom.

Zadný diel – je stredom zošitý, rozžehlený, u spodu je zhotovený rázporek, ktorého vrchná podsádka je vystužená fixačným materiálom. Ukončenie rázporku v hornej časti je bez prešitia. Spodná strana rázporku je v okraji prešitá v šírke 3 mm. Prieramky, priekrčník a plecne švy sú vystužené fixačnou vložkou, plecne švy a prieramky spevnené krajovkou.

Golier – spodný je z obotexu vo farbe základného materiálu v prehybe spevnený krajovkou. Preves vrchného goliera je vystužený fixačným materiálom, stojačik bez vystuženia. Stojačik je našitý na vrchný golier, šev je rozžehlený. Spodný golier na vrchný je v prevese našitý strojom cik-cak, rožky goliera sú odšité. Náklonné švy a vrchný golier je všitý do priekrčníka strojom, náklonné švy sú rozžehlené. Spodný golier je všitý do priekrčníka strojom cik-cak. Uprostred zadného dielu je na stojačiku spodného diela našité vešadlo. Dĺžka hotového vešadla je 80 mm.

Rukávy - sú dvojdielne, švy rozžehlené. V dolnej časti je vrchný rukáv členený, v členení je všitá čierna výpustka. Šev členenia s výpustkou je prežehlený smerom k hlavici rukáva. Záložka rukávov v dolnom okraji je široká 40 mm, vystužená fixačnou vložkou. Rukávová podšívka je na záložku prišitá strojom, prichytená v prednom a lakt'ovom šve. Látkové a podšívkové rukávy sú do prieramkov všité strojom. Prieramky v plecnej časti sú vyplnené plecnyými vložkami z molitanu, ktoré sú prišité stehovacím strojom, hlavice rukávov sú vyplnené tvarovanou molitanovou vložkou. V hlavici rukávov sú všité náplecníky umiestnené 10 mm od plecneho šva na zadnom diele, ostatná časť je našitá na prednom diele. V dolnej časti rukáva 15 mm od lakt'ového šva sú na vrchnom rukáve našité tri 15 mm rovnošatové gombíky.

Náplecníky – sú zo základného materiálu vystužené fixačnou vložkou. Sú farby tmavozelenej pre príslušníkov pozemného vojska, tmavomodrej pre príslušníkov letectva a PVO. Z troch strán sú predšité do tvaru, zažehlené a v okraji prešité v šírke 4 mm. 25 mm od špice je vyšitá dierka konfekčnou dierkovačkou, 15 mm a od špice je narazený obuvnícky krúžok. Navliekacie náplecníky sú zo základného materiálu v hornej časti vystužené klíženkou. Sú v okraji z troch strán 2 mm prešité, 20 mm od špice je vyrazený otvor na prevlečenie gombíka. Zo spodu náplecníkov je našitý tunel.

Podšívka – je do celej blúzy všitá strojom. Zadný diel je stredom zošitý a šev prežehlený. V dolnom okraji blúzy je zažehlený z podšívky 10 mm záhyb. Bočné švy sú zošité strojom a prežehlené, 100 mm od prieramku je všitá etiketa.

Vnútorne prsné vrecko – dvojvýpustkové na oboch predných dieloch. Výpustky sú zo základného materiálu vystužené, vačky z telovej podšívky. Otvor vrecka je dookola úzko prešitý, pod vrchnou výpustkou je všitá zápienka. Kútiky vrecka sú pevne uzašité strojom.

Zápalkové vrecko – v dolnej časti ľavého podšívkového predného diela. Zhotovenie vrecka je bez zápienky.

Švy a šitie - predné okraje, golier, spodný okraj, vrchná časť rúžporku, príklopky a lišta prsného vrecka sú bez prešitia. Pevné, navliekacie náplecníky a spodná časť rúžporku sú prešité 3 mm od kraja. Bočné, plecne, švy rukávov, stredový šev zadného dielu a odševky predných dielov sú po zošití rozžehlené.

Dierky – sú vyšité konfekčnou dierkovačkou :

- 3 dierky 24 mm dlhé, 25 mm od okraja ľavého predného dielu
- 1 dierka 24 mm dlhá, 25 mm od okraja na pravom prednom diele
- po 1 dierke 17 mm dlhej na príklopkách bočných vreciek 15 mm od spodného okraja
- po 1 dierke 17 mm dlhej na náplecníkoch 25 mm od špice

Gombíky :

a) rovnošatové :

- 3 priemer 21 mm na pravom prednom diele oproti dierkam 30 mm od okraja
- 3 priemer 21 mm na ľavom prednom diele 70 mm od vyšitých dierok smerom k bočnému švu
- po 1 priemer 15 mm na každom vrecku oproti dierke na príklopke
- po 1 napichovacím na navliekacích náplecníkoch

b) z umelej hmoty :

- po 1 veľkosť 14 oproti zápienke na vnútorných prsných vreckách
- po 1 veľkosť 14 na prišitie náplecníka
- 1 veľkosť 24 na podsádke ľavého predného diela

### **Plášť ľahký pre PRV-muži**

Je jednoradový so skrytým zapínaním na 5 gombíkov. Predné diely sú hladké, bočné vrecká lištové. Zadný diel je stredom zošitý, v dolnom okraji s rúžporkom. Rukávy sú hlavicevé, dvojšvové, na ľavom rukáve je našité označenie. V hlavici rukávov sú všité náplecníky, na ktorých sú upevnené navliekacie náplecníky. Vrchný a spodný golier je stojáčkový, v priekrčníku je našité vešadlo. Plášť je podšitý telovou podšívkou. V podšívkových predných dieloch sú zhotovené vnútorné vrecká s príklopkou na zapínanie. Zadný diel je stredom zošitý. V páse je plášť stiahnutý opaskom s regulátorom.

### **Plášť ľahký pre Čestnú stráž OS SR-muži**

Je identický s plášťom ľahkým pre PrV-muži (bez opasku, nakoľko sa nosia opasky iného druhu – ozdobné opasky) s nasledovnými doplnkami :

- **vyšívané rovnošatové znaky:**

- na ľavom rukáve znak rukávový s ratolesťami SLOVENSKO
- použitá je žltá bavlnená niť,
- na pravom rukáve znak rukávový s ratolesťami BRATISLAVA
- použitá je žltá bavlnená niť,

- na obidvoch rukávoch domovenka ČESTNÁ STRÁŽ

Druhá dierka od priekrčníka vyšitá skrz, aby bolo možné cez dierku prevliecť háčik na uchytenie ozdobných šnúr. Plášť má oba gombíky zlaté. Na uchytenie šnúr u oboch plášťov je našitý plastový gombík na uchytenie háčika šnúr z vnútornej strany PD nad druhú dierku vo vzdialenosti 2 cm.

Predné diely – vcelku, s dvomi lištovými vreckami.

Krajové podsádky – vystužené. V ľavej podsádke je zhotovený otvor krytého zapínania. Otvor začína 25 mm nad druhou dierkou a končí 55 mm pod poslednou dierkou. Lišta krytého zapínania je predšitá so základným materiálom, zažehlená a úzko v okraji prešitá, na predný diel je prišitá v priekrčníku a končí v prednom okraji 90 mm pod spodnou dierkou. V lište krytého zapínania 10 mm od okraja lišty sú konfekčnou dierkovačkou vyšité 4 dierky.

Bočné vrecká – lištové, šírka lišty 45 mm. Lišta je vystužená z troch strán, 6 mm v okraji prešitá. Obe strany lišty sú na predné diely dvakrát prišité s podložením, konce otvoru na lište zaistené uzáverom. Spodná časť vaku je zo základného materiálu, vrchná z telovej podšívky. Vreckový vačok je zvnútra prichytený k prednému okraju.

Zadný diel – je rovný, stredom zošitý a rozžehlený, v dolnom okraji s rózporokom. Podsádka vrchnej časti rózporku je vystužená, spodná časť v okraji úzko prešitá. Rózporok je v hornej časti ukončený dva krát zapašitím v uhle 45 stupňov v dĺžke 55 mm. Vo vrchnej podsádke je všité pútka, na spodnej našitý gombík na zapínanie.

Golier – vrchný aj spodný zo základného materiálu so stojáčkom, vystužený. Stojáčik na golieri je našitý, prehnutý a úzko vo šve prešitý. Vrchný a spodný golier je v prevese predšitý, zažehlený a v okraji dva krát prešitý. Do priekrčníka je všitý stroj, šev vrchného a spodného stojáčka rozžehlený. Uprostred zadného dielu je prišité pútka. Dĺžka hotového pútka je 60 mm. Šev goliera je v priekrčníku v dĺžke stojáčka prichytený.

Rukávy – hlavicové, dvojšvové, švy rozžehlené. V hlavici rukávov sú všité náplečníky. Do prieramkov v mieste pleca sú všité plečné vložky, v hlavicách rukávov výplň. Záložka v dolnom okraji rukávov je zažehlená.

Opasok – je zo základného materiálu vystužený. Jedna strana opasku je odšitá do špica, na druhej strane je našitý regulátor a pútka. Opasok je dookola prešitý v šírke 6 mm. Opasok je navlečený v pútkach, ktoré sú našité v mieste pásu na bočných švoch.

Dĺžka hotového opasku v cm :

Veľkosť	46	48	50	52	54	56	58	60	62	64	66
Dĺžka	114	118	124	130	136	142	148	154	160	166	172

Náplečníky – sú zo základného materiálu vystužené fixačnou vložkou. Z troch strán sú predšité do tvaru, zažehlené a v okraji prešité v šírke 6 mm. 25 mm od špice je vyšitá dierka konfekčnou dierkovačkou, 15 mm od špice je narazený obuvnícky krúžok.

Navliekacie náplečníky sú zo základného materiálu vo vrchnej časti vystužené klíženkou. Sú v okraji z troch strán 3 mm prešité, 25 mm od špice je vyrazený otvor na prevlečenie gombíka. V spodnej časti náplečníkov je našitá dva krát krajovka.

Podšívka – telová. Na predných podšívkových dieloch sú zhotovené vnútorné prsné vrecká. Zadný diel je stredom zošitý, šev prežehlený s vytvorením 10 mm záhybu.

Vnútorné prsné vrecko – dvojpúšťkové na obidvoch predných dieloch. Výpustky sú zo základného materiálu vystužené, vačky z telovej podšívky. Otvor vrecka je dookola úzko prešitý, pod vrchnou výpustkou je všitá zápienka na zapínanie. Kútiky vrecka sú pevne uzašité.

Švy a šitie – predné okraje, golier a lišty bočných vreciek sú prešité v šírke 2 a 8 mm od okraja

- prešitie lišty krytého zapínania je v šírke 55 mm od okraja
- podkryt krytého zapínania a spodná časť rózporku úzko v okraji prešitá
- opasok dookola prešitý v šírke 6 mm

Dierky – vyšité konfekčnou dierkovačkou s uzáverom

- štyri 25 mm dlhé v podsádke krytého zapínania
- jedna 25 mm dlhá v hornom okraji ľavého predného diela
- po jednej 17 mm dlhej v pevných náplečníkoch

Gombíky – z umelej hmoty

- 5 priemer 20 mm na pravom prednom diely

- 1 priemer 14 mm v rázporku zadného diela
- po 1 na vnútorných vreckách
- po 1 na náplecníkoch
- 4 prstogombíky na pravom prednom diely

### **Bunda služobná a vložka do bundy pre PrV - muži**

**Bunda služobná** - je jednoradová, zapínaná na zips a gombíky. Vpredu je pozdĺžne členená, v členení ľavého predného dielu je všitá léga, v ktorej je zo spodnej strany zhotovené kryté zapínanie na gombíky. V prsnej časti predných dielov sú zhotovené otvorené sedlá, pod ľavým sedlom je dvojjvýpustkové vrecko na zips. Bočné vrecká sú lištové, v páse bundy je dvojitý tunelík, v ktorom je navlečená odevná šnúra na stiahnutie. Rukávy sú hlavicové dvojšvové, na ľavom rukáve je našitý znak OS SR. V hlavici rukávov sú všité náplecníky, na ktorých sú upevnené navliekacie náplecníky. Golier je stojačkový zo základného materiálu. Bunda je celopodšíť telovou podšívkou, na ľavom podšívkovom prednom diely je dvojjvýpustkové vrecko zapínané na zips. Bunda je oteplená tepelnou vložkou, ktorá sa pripína na zips a pútka. V dolnom okraji rukávov je na vložke našitý úplet.

**Predné diely** – sú 30 mm od predného okraja pozdĺžne členené, na ľavej strane je v členení všitá léga. Šev členenia je prehnutý k bočnému švu a prešíť v šírke 6 mm. V prsnej časti sú predné diely členené s vytvorením 40 mm otvoreného sedla. Sedlo je prešíť 6 a 40 mm od okraja.

**Léga krytého zapínania** – je všitá vo šve členenia ľavého predného diela. Vrchná časť légy je vystužená predšíť základným materiálom a prešíť z troch strán v šírke 6 mm. Spodná časť légy je zo základného materiálu v dolnom a v hornom okraji všitá vo vrchnej lége a prešíť v okraji 6 mm. V spodnej lége 20 mm od okraja je vyšitých 5 dierok konfekčnou dierkovačkou. Vrchná dierka je 35 mm od horného okraja, spodná 40 mm od dolného okraja légy. Ostatné dierky sú na lége rovnomerne rozmiestnené.

Vrchná a spodná časť légy je k sebe prešíť uzávermi.

**Krajové podsádky** – zo základného materiálu, vystužené. V zadnej časti sú predšíť základným materiálom a v šírke 20 mm od okraja našité na podšívkové predné diely. Podsádky sú predĺžené aj cez priekrčník zadného dielu. V zadnej časti podsádok a priekrčníka je 5 mm od okraja našitá jedna časť zipsu z umelej hmoty na pripnutie tepelnej vložky. V pásovej časti sú 45 mm od zipsu narazené dva kovové krúžky, ako otvory pre odevnú šnúru, ktorej dĺžka je regulovateľná koncovkou.

**Prsné vrecko** – dvojjvýpustkové zapínané na zips je zhotovené pod sedlom ľavého predného diela. Výpustky sú vystužené, šev vcelku je dookola úzko prešíť. Vrchná časť vreckového vačku je zo základného materiálu, spodná z podšívky. Umiestnenie vrecka je 40 mm od šva členenia v prednom okraji a 25 mm od prešíť sedla.

**Bočné vrecká** – lištové, šírka lišty 35 mm. Lišta je vystužená a z troch strán, 6 mm v okraji prešíť. Obe strany lišty sú na predné diely dva krát prišíť s podložením, konce otvoru na lište zaistené uzáverom. Spodná časť vačku je zo základného materiálu. Vrchná z telovej podšívky. Vreckový vaček je zvnútra prichytený k prednému okraju.

**Zadný diel** – v celku. V hornej časti je otvorené sedlo podšíť základným materiálom. V dolnom okraji prešíť v šírke 6 mm. V páse je zadný diel dva krát prešíť 2-ihlovým strojom aj cez predné diely s podložením podšívky. V oboch prešíťiach je navlečená šnúra. Dolný okraj zadného a predných dielov je na podšívku prehnutý a s podohnutím 10 mm prešíť v šírke 25 mm.

**Golier** – vrchný a spodný stojačkový zo základného materiálu vystužený. Stojačik je vystužený, našitý na preves a šev úzko prešíť. Ľavá strana stojačika je predĺžená o 40 mm a úzko v okraji prešíť. V predĺženom stojačiku je 15 mm od okraja vyšitá dierka konfekčnou dierkovačkou. Preves goliera je predšíť a po žehlení prešíť v šírke 6 mm. Golier je do priekrčníka všitý strojom s podložením pútka uprostred priekrčníka zadného diela.

**Rukávy** – hlavicové dvojšvové. Spodný šev je rozžehlený, lakt'ový šev prehnutý a po vrchnom rukáve prešíť v šírke 6 mm. Dolný okraj rukávov je prehnutý a s podohnutím 10 mm prešíť v šírke 25 mm od okraja. V mieste spodného a lakt'ového šva sú v záložke všité pútka, ktoré sú na podšívkové rukávy 3 krát prešíť. Na ľavom rukáve je našitý znak OS SR. Rukávy sú do prieramkov všité strojom, šev po prieramku úzko prešíť. V hlavici rukávov sú všité náplecníky. Pri všívaní podšívkových rukávov sú v prieramku oproti bočnému švu všité pútka na pripnutie tepelnej vložky.

Náplecníky – sú zo základného materiálu vystužené fixačnou vložkou. Z troch strán sú predšité do tvaru, zažehlené a v okraji prešité v šírke 6 mm. 25 mm od špica je vyšitá dierka konfekčnou dierkovačkou, 15 mm od špice je narazený obuvnícky krúžok. Navliekacie náplecníky sú zo základného materiálu vo vrchnej časti vystužené klíženkou. Sú v okraji z troch strán 2 mm prešité, 18 mm od špica je vyrazený otvor na prevlečenie gombíka. V spodnej časti náplecníkov je našitý tunel.

Podšívka – je do celej bundy všitá strojom. Zadný diel je vcelku, bočné švy sú zošité strojom a prežehlené. V ľavom bočnom šve cca 100 mm od prieramku je všitá etiketa.

Vnútorne prsné vrecko – dvojvýpustkové v ľavom prednom diely. Výpustky sú zo základného materiálu vystužené, vačky z telovej podšívky. Otvor vrecka je dookola úzko prešitý s podložením zipsu z plastu. Kútiky vrecka sú pevne uzašíť strojom.

**Vložka do bundy** – z telovej podšívky (aj z vnútornej strany) vyplnená tepelnou vložkou, prešitá v tvare kocky. Vložka je po zošití plečných a bočných švov olemovaná dookola lemovkou. Bočné, plečné, rukávové švy a švy prieramkov sú zošité a spolu obnítované. Na prieramkovom šve v mieste bočných švov sú našité gombíky na pripnutie vložky na podšívku. V dolnej časti rukávov je našitý 60 mm široký úplet, šev je obnítovaný, nad švom v mieste spodného laktového šva sú našité gombíky. Na ľavom prednom diele je v mieste vnútorného vrecka zhotovený dvojvýpustkový otvor. Výpustky sú zo základného materiálu, zo spodnej strany dookola podohnuté a v okraji prišité na vložku. Na predných okrajoch a priekrčníku vložky je našitá jedna časť zipsu z UH na zapnutie vložky na podsádky.

Švy a šitie :

šírka 6 mm :

- predné okraje, šev pozdĺžneho členenia, lišta krytého zapínania dookola, okraje Predných a zadného sedla, golier, lišta bočných vreciek a pevné náplecníky

šírka 2 mm :

- navliekacie náplecníky

šírka 40 mm :

- sedlá predných dielov

šírka 25 mm :

- rukávy v dolnom okraji, dolný okraj bundy

šírka 10 mm :

- dvojitý tunielik v páse

Šírka hotovej lemovky na vložke 8 mm.

Prešitie vložky 105 x 105 mm.

Švy vložky sú zošité a spolu obnítované.

Dierky - sú vyšité konfekčnou dierkovačkou s uzáverom :

- 5 dierok 25 mm dlhých na ľavom prednom diely
- 1 dierka 25 mm dlhá v predĺženom stojačiku goliera

Gombíky :

- 5 priemer 18 mm na pravom prednom diely
- 1 priemer 15 mm oproti dierke na stojačku
- po 1 priemer 15 mm v prieramoch na podšívke
- po 2 priemer 15 mm v záložke podšívkových rukávov
- po 1 priemer 15 mm na náplecníkoch

**Plášť zimný pre PrV – muži**

Je jednoradový zapínaný na 3 gombíky. Predné diely sú hladké, bočné vrecká lištové. Zadný diel je stredom zošitý, v dolnom okraji s rázporkom. Rukávy sú hlavicové, dvojšvové, na ľavom rukáve je našitý znak OS SR. V hlavici rukávov sú všité náplecníky, na ktorých sú upevnené navliekacie náplecníky. Vrchný a spodný golier je stojačkový, v priekrčníku je našité pútko. Plášť je podšitý telovou podšívkou. V podšívkových predných dieloch sú zhotovené vnútorné vrecká. V páse je plášť stiahnutý opaskom s regulátorom.

## Plášť zimný pre Čestnú stráž OS SR-muži

Je identický s plášťom zimným pre PrV-muži (bez opasku, nakoľko sa nosia opasky iného druhu – ozdobné opasky) s nasledovnými doplnkami :

### **- vyššované rovnošatové znaky:**

- na ľavom rukáve znak rukávový s ratolesťami SLOVENSKO
  - použitá je žltá bavlnená niť,
  - na pravom rukáve znak rukávový s ratolesťami BRATISLAVA
  - použitá je žltá bavlnená niť,
  - na oboch rukávoch domovenka ČESTNÁ STRÁŽ

Na prednej časti krytého zapínania hák na upnutie šnúr.

Predné diely – vcelku, s dvomi lištovými vreckami.

Krajové podsádky – vystužené, prinechané na predných dieloch, v mieste klopky všité v predných dieloch. V ľavom prednom diely sú vyšité tri dierky konfekčnou dierkovačkou, na pravom našité tri rovnošatové gombíky.

Bočné vrecká – lištové, šírka lišty 45 mm. Lišta je vystužená z troch strán prešitá v šírke 2 a 10 mm. Obe strany lišty sú na predné diely dva krát prišité s podložením, konce otvoru na lište zaistené uzáverom. Spodná časť vrecka je zo základného materiálu, vrchná z telovej podšívky. Vreckový vačok je zvnútra prichytený k prednému okraju.

Zadný diel – je rovný, stredom zošitý a rozžehlený, v dolnom okraji s rázporkom. Podsádka vrchnej časti rázporku je vystužená, spodná časť v okraji úzko prešitá. Rázpork je v hornej časti ukončený dva krát zapašitím v uhle 45 stupňov v dĺžke 65 mm. Vo vrchnej podsádke je všité pútko, na spodnej našité gombík na zapínanie.

Golier – vrchný aj spodný zo základného materiálu so stojacom, vystužený. Stojáčik na golieri je našitý, prehnutý a úzko vo šve prešitý. Vrchný a spodný golier je v prevese predšitý, zažehlený a v okraji dva krát prešitý. Do priekrčníka je všitý strojom, šev vrchného a spodného stojáčka rozžehlený. Uprostred zadného dielu je prišité pútko. Dĺžka hotového pútko je 60 mm. Šev goliera je v priekrčníku v dĺžke stojáčka prichytený.

Rukávy – hlavicové, dvojšvové, švy rozžehlené. V hlavici rukávov sú všité náplecníky. Do prieramkov v mieste pleca sú všité plečné vložky, v hlavicach rukávov výplň. Záložka v dolnom okraji rukávov je zažehlená.

Opasok – je zo základného materiálu vystužený. Jedna strana opasku je priečne odšitá do špice, na druhej strane je našitá spona a pútko. Opasok je dookola prešitý v šírke 6 mm. Opasok je navlečený v pútkach, ktoré sú našité v mieste pásu na bočných švoch.

Dĺžka hotového opasku v cm :

Veľkosť	46	48	50	52	54	56	58	60	62	64	66
Dĺžka	117	121	127	133	139	145	151	157	163	169	175

Náplecníky – sú z materiálu vlna vystužené fixačnou vložkou. Z troch strán sú predšité do tvaru, zažehlené a v okraji prešité v šírke 6 mm. 25 mm od špice je vyšitá dierka konfekčnou dierkovačkou, 15 mm od špice je narazený obuvnícky krúžok.

Navliekacie náplecníky sú zo základného materiálu vo vrchnej časti vystužené klíženkou. Sú v okraji z troch strán 3 mm prešité, 25 mm od špice je vyrazený otvor na prevlečenie gombíka. V spodnej časti náplecníkov je našitý bavlnený materiál na navlečenie náplecníkov na pevné náplecníky.

Podšívka – telová. Predné, zadný diel a vrchné rukávy sú oteplené tepelnou vložkou. Na predných podšívkových dieloch sú zhotovené vnútorné prsné vrecká. Zadný diel je stredom zošitý, šev prežehlený s vytvorením 10 mm záhybu.

Vnútorné prsné vrecko – dvojvýpustkové na oboch predných dieloch. Výpustky sú z telovej podšívky vystužené, vačky z telovej podšívky. Otvor vrecka je dookola úzko prešitý, kútiky vrecka sú pevne uzašité. Uprostred vrecka pod vrchnou výpustkou je všité pútko na zapnutie vrecka.

### Švy a šitie

- predné okraje, golier sú prešité v šírke 10 mm
- preštie lišty bočných vreciek je 2 a 8 mm od okraja
- opasok dookola prešitý v šírke 6 mm

Dierky – vyšité konfekčnou dierkovačkou s uzáverom

- 3 dierky 25 mm dlhé v ľavom prednom diele
- po jednej 17 mm dlhej v pevných náplecníkoch

Gombíky – z umelej hmoty

- 3 priemer 24 mm na pravom prednom diele
- 1 priemer 14 mm v rázporku zadného diela
- po 1 na vnútorných vreckách
- po 1 na náplecníkoch

### **Blúza pre Čestnú stráž OS SR bledomodrá - ženy**

Opis je identický s blúzou služobnou pre PrV – ženy, s doplnením ozdobenia rukávov – predná časť je prestrihnutá s čiernou výpustkou. V spodnej časti rukávov sú umiestnené 3 zlatisté gombíky.

Opis:

- farba bledomodrá
  - strih - jednoradová
  - rukáv – predná časť prestrihnutá s čiernou výpustkou
  - gombíky – zlaté
  - náplecníky – tmavomodré
  - **vyšívané rovnošatové znaky:**
  - na ľavom rukáve znak rukávový s ratolesťami SLOVENSKO
  - použitá je žltá bavlnená niť
  - na pravom rukáve znak rukávový s ratolesťami BRATISLAVA
  - použitá je žltá bavlnená niť
  - na oboch rukávoch domovenka Čestná stráž
  - **pútka na opasok:** - bočné pútka na opasok vyhotoviť vo farbe blúzy
- Na golieri blúzy je umiestnený zlatistý znak OS SR.

### **Blúza pre Čestnú stráž OS SR bledozelená - ženy**

Opis je identický s blúzou 98 služobnou pre PrV – ženy, s doplnením ozdobenia rukávov – predná časť je prestrihnutá s čiernou výpustkou. V spodnej časti rukávov sú umiestnené 3 zlatisté gombíky.

Opis:

- farba bledozelená
  - strih jednoradová
  - rukáv – predná časť prestrihnutá s čiernou výpustkou
  - gombíky – zlaté
  - náplecníky – tmavozelené
  - **vyšívané rovnošatové znaky:**
  - na ľavom rukáve znak rukávový s ratolesťami SLOVENSKO
  - použitá je žltá bavlnená niť,
  - na pravom rukáve znak rukávový s ratolesťami BRATISLAVA
  - použitá je žltá bavlnená niť,
  - na oboch rukávoch domovenka Čestná stráž,
  - **pútka na opasok:** - bočné pútka na opasok vyhotoviť vo farbe blúzy
- Na golieri blúzy je umiestnený zlatistý znak OS SR.

### **Blúza pre Čestnú stráž OS SR tmavozelená - ženy**

Opis je identický s blúzou služobnou pre PrV – ženy, s doplnením ozdobenia rukávov – predná časť je prestrihnutá s čiernou výpustkou. V spodnej časti rukávov sú umiestnené 3 zlatisté gombíky.

Opis:

- farba tmavozelená
- strih jednoradová

- rukáv – predná časť prestrihnutá s čiernou výpustkou
  - gombíky – zlaté
  - náplecníky – tmavozelené
  - **vyšívané rovnošatové znaky:**
  - na ľavom rukáve znak rukávový s ratolesťami SLOVENSKO
  - použitá je žltá bavlnená niť,
  - na pravom rukáve znak rukávový s ratolesťami BRATISLAVA
  - použitá je žltá bavlnená niť,
  - na obidvoch rukávoch domovenka Čestná stráž,
  - **pútka na opasok:** - bočné pútka na opasok vyhotoviť vo farbe blúzy
- Na golieri blúzy je umiestnený zlatistý znak OS SR.

**Ušitie miereníek pre vojačky ČS OS SR realizovať v súčasnom strihu podľa požiadaviek vojačiek ČS OS SR.**

Rozmery náplecníkov:

Spodný pevný	Veľkosť	42-48	50-56	58-62
	Dĺžka	106-106,5	111-111,5	116-116,5
Vrchný nasúvací	Veľkosť	42-48	50-56	58-62
	Dĺžka	111-111,5	116-116,5	121-121,5

**Blúza služobná pre ženy (PV, LaPVO)**

Blúza služobná pre ženy je jednoradová, zapínaná na 3 gombíky. V podpásovej časti sú zhotovené na obidvoch polpredkoch umiestnené jednovýpustkové vrecká s príklopkami zapínanými na gombíky. Polpredky sú členené bočným dielikom a princesovým členením. Predné diely sú pozdĺžne členené s oddeleným bočným dielikom. Zadný diel je stredom zošíty. Rukávy sú hlaviceové dvojšvové. Na ľavom rukáve je umiestnený znak OS SR. Na náplecníkoch, ktoré sú všité v hlavici rukávov sú navliekacie náplecníky. Blúza je celopodšitá telovou podšívkou.

- Predné diely :** sú pozdĺžne členené s oddeleným bočným dielikom. Švy sú rozžehlené. Podsádka je vystužená fixačným materiálom. Na pravom prednom diele sú vyšité 3 dierky konfekčnou dierkovačkou. Na ľavom našité rovnošatové gombíky.
- Bočné vrecká :** sú jednovýpustkové s tvarovanou príklopkou. Výpustky sú vystužené. Vreckový vačok je z vreckoviny. Ukončenie otvoru vreciek je pevne uzašíť z vnútornej strany.
- Zadný diel :** je stredom zošíty a rozžehlený.
- Golier :** spodný je z oboťexu vo farbe základného materiálu, v prehybe spevnený krajovkou. Preves vrchného materiálu je zo základného materiálu vystužený fixačnou vložkou, stojačik bez vystuženia. Stojačik je našitý na vrchný golier, rozžehlený a prešíty v šírke 2 mm. Spodný golier na vrchný je v prevese našitý strojom cik cak, rožky goliera sú odšité. Náklonné švy a vrchný golier je všité do priekčníka strojom, náklonné švy sú rozžehlené. Spodný golier je našitý do priekřníka strojom cik cak. Uprostred zadného dielu je našité 60 mm dlhé pútka.
- Rukávy :** sú dvojdielne, švy rozžehlené. Záložka rukávov u spodu je široká 40 mm, vystužená fixačnou vložkou. Rukávová podšívka je na záložku prišitá strojom, prichytená v prednom a lakt'ovom šve. Látkové a podšívkové rukávy sú do prieramkov všité strojom. Prieramky v plecnej časti sú vyplnené plecnyimi vložkami z molitanu, ktoré sú prišité stehovacím strojom, hlavice rukávov sú vyplnené tvarovanou molitanovou vložkou. V hlavici rukávov sú všité náplecníky umiestnené 10 mm od plecového šva smerom k zadnému dielu.
- Náplecníky :** sú zo základného materiálu, vystužené fixačnou vložkou. Z troch strán sú predšité do tvaru, zažehlené a v okraji prešíty v šírke 4 mm. 25 mm od špice je vyšitá dierka konfekčnou dierkovačkou. 15 mm od špice je narazený

obuvnícky krúžok. Navliekacie náplecníky sú zo základného materiálu v hornej časti vystužené klíženkou. Náplecníky sú v okraji z troch strán 2 mm prešité. 25 mm od špice je vyrazený otvor na navlečenie zapichovacieho gombíka. V spodnej časti náplecníkov je našitý tunelík na navlečenie náramenníka.

Rozmery náplecníkov:

Spodný pevný	Veľkosť	42-48	50-56	58-62
	Dĺžka	106-106,5	111-111,5	116-116,5
Vrchný nasúvací	Veľkosť	42-48	50-56	58-62
	Dĺžka	111-111,5	116-116,5	121-121,5

- Podšívka : je do celej blúzy všitá strojom. Zadný diel je stredom zošitý a šev prežehlený. V dolnom okraji blúzy je zažehlený záhyb. Bočné švy sú zošité strojom a prežehlené. 80 mm od prieramku je všitá etiketa s potrebnými údajmi.
- Vnútorne prsné vrecko : jednovýpustkové na oboch predných dieloch. Výpustky sú zo základného materiálu vystužené, vačky z telovej podšívky. Otvor vrecka je dookola úzko prešitý, pod vrchnou výpustkou je všitá zápienka. Kútky vrecka sú pevne uzašité strojom.
- Švy a šitie : predné okraje, golier, spodný okraj a pevné náplecníky sú prešité v šírke 4 mm od okraja, navliekacie náplecníky 2-3 mm od okraja. Bočné, plečné, švy rukávov, stredový šev zadného dielu, švy podpazušných častí predných dielov a členenia predných dielov sú po zošití rozžehlené.
- Dierky : sú vyšité konfekčnou dierkovačkou.
- 3 dierky 24 mm dlhé, 20 mm od okraja predného dielu
  - po 1 dierke na náplecníkoch
- Gombíky :
- a) rovnošatové
    - 3 priemer 22 mm na pravom prednom diele oproti dierkam, 20 mm od okraja
    - po 1 zapichovacom na navliekacích náplecníkoch
  - b) z umelej hmoty
    - po 2 priemer 14 na našitie náplecníka

### **Blúza spoločenská pre ženy (PV, LaPVO)**

Blúza spoločenská pre ženy je jednoradová, zapínaná na 3 gombíky. Má dve bočné vrecká s príklopkami zapínanými na gombíky. Predné diely sú pozdĺžne členené s oddeleným bočným dielikom. Zadný diel je stredom zošitý. Rukávy sú hlavicové dvojšvové, v dolnom okraji členené s výpustkou. Na ľavom rukáve je umiestnený znak OS SR. Na náplecníkoch, ktoré sú všité v hlavicu rukávov sú navliekacie náplecníky. Blúza je celopodšitá telovou podšívkou.

- Predné diely : sú členené bočným dielikom a princesovým členením. Švy sú rozžehlené. Podsádka je vystužená fixačným materiálom. Na pravom prednom diele sú vyšité 3 dierky konfekčnou dierkovačkou, na ľavom našité rovnošatové gombíky.
- Bočné vrecká : sú dvojjvýpustkové s tvarovanou príklopkou. Výpustky a príklopka sú vystužené, uprostred príklopky je vyšitá dierka. Príklopka je podšitá vlastným materiálom, podsádky sú z vlastného materiálu. Vreckový vaček je z vreckoviny. Ukončenie otvoru vreciek je pevne uzašité.
- Zadný diel : je stredom zošitý a rozžehlený.
- Golier : spodný je z obotexu vo farbe základného materiálu, v prehybe spevnený krajovkou. Preves vrchného materiálu je zo základného materiálu vystužený fixačnou vložkou, stojáčik bez vystuženia.. Stojáčik je našitý na vrchný golier, rozžehlený a prešitý v šírke 2 mm. Spodný golier na vrchný je v prevese našitý strojom cik cak, rožky goliera sú odšité. Náklonné švy a vrchný golier je všitý do priekčníka strojom, náklonné švy sú rozžehlené. Spodný golier je našitý do

- priekrčnika strojom cik cak. Uprostred zadného dielu je našité 60 mm dlhé pútko.
- Rukávy : sú dvojdielne, švy rozžehlené. V dolnej časti je vrchný rukáv členený, v členení je všitá inofarebná výpustka. Záložka rukávov u spodu je široká 40 mm, vystužená fixačnou vložkou. Rukávová podšívka je na záložku prišitá strojom, prichytená v prednom a lakt'ovom šve. Látkové a podšívkové rukávy sú do prieramkov všité strojom. Prieramky v plecnej časti sú vyplnené plecnými vložkami z molitanu, ktoré sú prišité stehovacím strojom, hlavice rukávov sú vyplnené tvarovanou molitanovou vložkou. V hlavici rukávov sú všité náplecníky umiestnené 10 mm od plecového šva na zadnom diele, ostatná časť je na šitá na prednom diele. V dolnej časti rukáva 15 mm od lakt'ového šva sú na vrchnom rukáve našité tri malé rovnošatové gombíky.
- Náplecníky : sú zo základného materiálu, vystužené fixačnou vložkou. Z troch strán sú predšité do tvaru, zažehlené a v okraji prešité v šírke 6 mm. 25 mm od špice je vyšitá dierka konfekčnou dierkovačkou. 15 mm od špice je narazený obuvnícky krúžok. Navliekacie náplecníky sú zo základného materiálu v hornej časti vystužené klíženkou. Náplecníky sú v okraji z troch strán 3 mm prešité. 25 mm od špice je vyrazený otvor na navlečenie zapichovacieho gombíka. V spodnej časti náplecníkov je našitý tunelík.
- Rozmery náplecníkov:
- |                 |         |           |           |           |
|-----------------|---------|-----------|-----------|-----------|
| Spodný pevný    | Veľkosť | 42-48     | 50-56     | 58-62     |
|                 | Dĺžka   | 106-106,5 | 111-111,5 | 116-116,5 |
| Vrchný nasúvací | Veľkosť | 42-48     | 50-56     | 58-62     |
|                 | Dĺžka   | 111-111,5 | 116-116,5 | 121-121,5 |
- Podšívka : je do celej blúzy všitá strojom. Zadný diel je stredom zošitý a šev prežehlený. V dolnom okraji blúzy je zažehlený 10 mm záhyb. Bočné švy sú zošité strojom a prežehlené. 100 mm od prieramku je všitá etiketa s potrebnými údajmi.
- Vnútorne prsné vrecko : jednovýpustkové na oboch predných dieloch. Výpustky sú zo základného materiálu vystužené, vaky z telovej podšívky. Otvor vrecka je dookola úzko prešitý, pod vrchnou výpustkou je všitá zápienka. Kútiky vrecka sú pevne uzašité strojom.
- Švy a šitie : predné okraje, golier, spodný okraj, príklopky a pevné náplecníky sú prešité v šírke 5 mm od okraja. Bočné, plečné, švy rukávov, stredový šev zadného dielu, švy podpazušných častí predných dielov a členenia predných dielov sú po zošití rozžehlené. U predných okrajov a goliera nie je potrebné štepanie.
- Dierky : sú vyšité konfekčnou dierkovačkou.
- 3 dierky 24 mm dlhé, 20 mm od okraja predného dielu
  - po 1 dierke 17 mm dlhej na príklopkách bočných vreciek 15 mm od spodného okraja
- Gombíky :
- a) rovnošatové
    - 3 priemer 22 mm na pravom prednom diele oproti dierkam, 20 mm od okraja
    - po 1 priemer 15 mm na každom vrecku oproti dierke na príklopke
    - po 1 zapichovacom na navliekacích náplecníkoch
  - b) z umelej hmoty
    - po 2 priemer 14 na našitie náplecníka

### **Nohavice služobné pre ženy PV a LaPVO**

Nohavice služobné pre ženy sú bez bočných lištových vreciek. Zapínané sú na zips. Dĺžku zipsového rázporoku vpredu prispôbiť úmerne podľa veľkosti nohavíc. Na predných a zadných dieloch sú odševky, tieto môžu byť aj v modelované do sedla. V bočných švoch je všitá čierna výpustka (lampas). V dolnom okraji nohavíc je našité chránidlo. Nohavice sú v hornej časti členené 2-ítm

sedlom. Vrchné sedlo podlepiť výstužným materiálom kvôli spevneniu. Šírka sedla je 8 cm. V bočných krajoch sú všité vešadlá.

Predné diely : sú hladké. V ľavej časti členiaceho šva je zhotovené švové hodinkové vrečko. V rázporke je rozkrokový podklad z vreckoviny.

Zadné diely : zadné diely nohavíc sú hladké, tvarované 2 pásovými odševkami.

Rázporok : zapínaný na kovový zips. Lišta a podkryt sú vystužené fixačným materiálom. Ukončenie rázporok u spodu je zaistené uzávierkou. Štep lišty je 30 mm od okraja.

Spodný okraj nohavíc: Má po obvode našité chránidlo vo farbe základného materiálu tak, aby začiatok a koniec chránidla bol pri krokovom šve. Záložka je obnitkovaná a prišitá špeciálnym strojom alebo ručne. Prišitie nesmie byť viditeľné z lícnej strany.

Švy : bočné, krokové a sedový šev sú obnitkované, zošité a rozžehlené, v bočných švoch sú všité výpustky čiernej farby (lampasy). Šev podkrytu v mieste zipsu je úzko v okraji prešitý. Sedový šev je zošitý strojom s dvojnásobným retiazkovým stehom. Bočné a krokové švy vrátane nadševkov sú zošité strojom s retiazkovým stehom. U nohavíc šitých na mieru môže byť sedový šev a krokové švy do hĺbky kolien zošité 1-ihlovým strojom s viazaným stehom dva krát.

Dierka : s uzáverom je vyšitá konfekčnou dierkovačkou dlhá 16 mm.

Gombíky : nohavicové z umelej hmoty s priemerom 14 mm  
- 1 oproti dierke

### **Sukňa pre ženy PV a LaPVO**

Sukňa je rovného strihu bez pásca, zapína sa na dierku a gombík. Zhotovená je zo zmesového materiálu a je podšívovaná. Podšívková sukňa je všitá do 2-itého sedla. Sukňa je v hornej časti členená dvojitém sedlom do okrúhlinky. Vrchné sedlo spevniť (podlepiť) výstužným materiálom.

Šírka sedla v bočnom okraji je  $10 \pm 1$  cm, v strede predného a zadného diela je  $13 \pm 1$  cm. V bočnom okraji sú všité vešadlá. Pri mierenkovej výrobe je základná dĺžka sukne po stred kolena.

Predný diel : predný diel sukne je hladký. V členiacom šve na ľavej strane je zhotovené švové hodinkové vrečko.

Zadný diel : zadný diel sukne je stredom členený a má odšité 2 pásové odševky, ktoré sú prežehlené k sebe, tieto môžu byť aj vmodelované do sedla.

Rázporok : dolný rázporok sukne je jednostranný z vrchu prešitý v uhle 45 stupňov v dĺžke 150 mm. Vrchná podsádka rázporok je vystužená, spodná strana rázporok je podohnutá a v okraji prešitá.

V hornom rázporok sukne je všitý kovový zips. Dĺžka rázporok je 170 mm. Všitý zips je zo spodnej strany úzko v okraji prešitý, z vrchnej strany je rázporok prešitý 20 mm od okraja.

Dolný okraj sukne : je obnitkovaný. Záložka v dolnom okraji je široká 40 mm, prišitá dookola špeciálnym strojom alebo ručne.

Dierky : jedna dierka na pásci predného dielu v mieste rázporok 15 mm od okraja

Gombíky : jeden gombík z umelej hmoty priemer 14 mm na predĺženom pásci.

### **Vesta služobná pre ženy**

Vesta služobná pre ženy je jednoradová, zapínaná na 5 gombíkov. V podpásovej časti sú zhotovené na obidvoch polpredkoch jednovýpustkové vrecká. Polpredky sú členené bočným dielikom a princesovým členením. Predné diely sú pozdĺžne členené s oddeleným bočným dielikom. Zadný diel je stredom zošitý. Na náplečníkoch, ktoré sú všité v hlavici rukávov sú navliekacie náplečníky. Vesta je celopodšitá telovou podšívkou.

Predné diely : sú pozdĺžne členené s oddeleným bočným dielikom. Švy sú rozžehlené. Podsádka je vystužená fixačným materiálom. Na pravom prednom dieli je

- vyšitých 5 dierok konfekčnou dierkovačkou. Na ľavom našité rovnošatové gombíky.
- Bočné vrecká : sú jednovýpustkové. Výpustky sú vystužené. Vreckový vačok je z vreckoviny. Ukončenie otvoru vreciek je pevne uzašité z vnútornej strany.
- Zadný diel : je 2xčlenený a rozžehlený.
- Náplecníky : sú zo základného materiálu, vystužené fixačnou vložkou. Z troch strán sú predšité do tvaru, zažehlené a v okraji prešité v šírke 4 mm. 25 mm od špice je vyšitá dierka konfekčnou dierkovačkou. 15 mm od špice je narazený obuvnícky krúžok. Navliekacie náplecníky sú zo základného materiálu v hornej časti vystužené klíženkou. Náplecníky sú v okraji z troch strán 2 mm prešité. 25 mm od špice je vyrazený otvor na navlečenie zapichovacieho gombíka. V spodnej časti náplecníkov je našitý tunelík na navlečenie náramenníka.
- Podšívka : je do celej vesty všitá strojom. Zadný diel je stredom zošitý a šev prežehlený. V dolnom okraji vesty je zažehlený záhyb. Bočné švy sú zošité strojom a prežehlené. 80 mm od prieramku je všitá etiketa s potrebnými údajmi.
- Vnútorne prsné vrecko : jednovýpustkové na oboch predných dieloch. Výpustky sú zo základného materiálu vystužené, vačky z telovej podšívky. Otvor vrecka je dookola úzko prešitý, pod vrchnou výpustkou je všitá zápienka. Kútičky vrecka sú pevne uzašité strojom.
- Švy a šitie : predné okraje, spodný okraj a pevné náplecníky sú prešité v šírke 4 mm od okraja, navliekacie náplecníky 21 mm od okraja. Bočné a plecne švy, stredový šev zadného dielu, švy podpazušných častí predných dielov a členenia predných dielov sú po zošití rozžehlené.
- Dierky : sú vyšité konfekčnou dierkovačkou.
- 5 dierok 17 mm dlhé, 20 mm od okraja predného dielu
  - po 1 dierke na náplecníkoch
- Gombíky :
- a) rovnošatové
  - 5 priemer 15 mm na pravom prednom diele oproti dierkam, 20 mm od okraja
  - po 1 zapichovacím na navliekacích náplecníkoch
  - b) z umelej hmoty
  - po 2 priemer 14 na našitie náplecníka

Dĺžka vesty je cez ZD 62 cm pre veľ. 2 - 48

*Šírku plecníc vesty zväčšiť (o 1-1,5 cm) oproti referenčným vzorkám tak, aby nepresahovali náplecníky z košele(blúzky).*

### **Bunda služobná a vložka do bundy pre ženy**

**Bunda služobná pre ženy** je zapínaná na plochý zips. Bočné vrecká sú vyhotovené so zapínaním na zips, ktorý je prekrytý obojstranne lištami. Rukávy sú raglanové, na ľavom rukáve je našitý znak OS SR. Spodné náplecníky sú našité na plecny šev, na spodné náplecníky sú upevnené navliekacie náplecníky. Golier je stojáčikový zo základného materiálu. Bunda je celopodšitá telovou podšívkou, oteplená tepelnou vložkou, ktorá sa pripína na zips a pútku. V spodnom okraji rukávov je na vložke našitý úplet.

- Predné diely : sú spojené dlhým plochým zipsom, ktorý prechádza od spodnej časti až ku koncu stojáčikového goliera. Spodná časť zipsu je našitá cca 150 mm od spodného okraja bundy.
- Bočné vrecká : lištové, šírka jednej lišty je 10 mm. Spodná časť vačky je zo základného materiálu, vrchná z telovej podšívky. Vreckový vačok je zvnútra prichytený k prednému okraju.
- Zadný diel : je v celku. Dolný okraj zadného a predných dielov je na podšívku prehnutý a s podohnutím 10 mm prešitý v šírke 25 mm.

- Golier :** vrchný a spodný stojačikový zo základného materiálu, vystužený. Golier je do priekrčníka všitý strojom s podložením pútka uprostred priekrčníka zadného diela.
- Rukávy :** sú raglanové. Dolný okraj rukávov je prehnutý a s podohnutím 10 mm prešitý v šírke 25 mm od okraja. V mieste spodného a laktového šva sú v záložke všité pútka, ktoré sú na podšívkové rukávy 3 krát prešité. Na ľavom rukáve je našitý znak OS SR. V ramennej časti rukávov sú všité náplecníky. Pri všívaní podšívkových rukávov sú v prieramku oproti bočnému švu všité pútka na zapnutie tepelnej vložky.
- Náplecníky :** sú zo základného materiálu, vystužené fixačnou vložkou. Z troch strán sú predšité do tvaru, zažehlené a v okraji prešité v šírke 6 mm. 25 mm od špice je vyšitá dierka konfekčnou dierkovačkou. 15 mm od špice je narazený obuvnícky krúžok. Navliekacie náplecníky sú zo základného materiálu v hornej časti vystužené klíženkou. Náplecníky sú v okraji z troch strán 2 mm prešité. 18 mm od špice je vyrazený otvor na prevlečenie gombíka. V spodnej časti náplecníkov je našitý tunel.
- Podšívka :** je do celej blúzy všitá strojom. Zadný diel je v celku. Bočné švy sú zošité strojom a prežehlené. V ľavom bočnom šve cca 100 mm od prieramku je všitá etiketa s potrebnými údajmi.
- Vnútorne prsné vrecko :** dvojvýpustkové na ľavom podšívkovom prednom diely. Výpustky sú zo základného materiálu vystužené, vložky sú z telovej podšívky. Otvor vrecka je dookola úzko prešitý s podložením zipsu z umelej hmoty. Kútičky vrecka sú pevne uzašité strojom.
- Vložka do bundy:** vrchná a spodná časť vložky je z telovej podšívky, v strede je tepelná vložka. Všetky tri vrstvy sú prešité do tvaru štvorcov. Vložka je po zošití plecnych a bočných švov olemovaná dookola lemovkou. Bočné, plečné, rukávové švy a švy prieramkov sú zošité a spolu obnítované. Na prieramkovom šve v mieste bočných švov sú našité gombíky na pripnutie vložky na podšívku. V dolnej časti rukávov je našitý 70 mm široký úplet, šev je obnítovaný, nad švom v mieste spodného a laktového šva sú našité gombíky. Na ľavom prednom diely je v mieste vnútorného vrecka zhotovený dvojvýpustkový otvor. Výpustky sú zo základného materiálu, zo spodnej strany dookola podohnuté a v okraji prišité na vložku. Na predných dieloch a priekrčníku vložky je našitá jedna časť zipsu z umelej hmoty na pripnutie vložky.
- Švy a šitie :**
- šírka 6 mm :
    - predné okraje, šev pozdĺžneho členenia, golier, lišta bočných vreciek a pevné náplecníky
  - šírka 2 mm :
    - navliekacie náplecníky
  - šírka 25 mm :
    - rukávy v dolnom okraji, dolný okraj bundy
  - šírka 10 mm :
    - Švy vložky sú zošité a spolu obnítované
    - gombíky : -
    - po 1 priemer 15 mm na náplecníkoch

### **Plášť ľahký pre ženy (PV a LaPVO)**

Plášť ľahký pre ženy je jednoradový so skrytým zapínaním na 5 gombíkov. Predné diely sú hladké, bočné vrecká lištové, zadný diel je stredom zošitý, v dolnom okraji s rázporkom. Rukávy sú hlavícové, dvojšvové, na ľavom rukáve je našité označenie. V hlavici rukávov sú všité náplecníky, na ktorých sú upevnené navliekacie náplecníky. Vrchný a spodný golier je stojačikový, v priekrčníku je našité vešadlo. Plášť je podšitý telovou podšívkou. Zadný diel je stredom zošitý. V páse je plášť stiahnutý opaskom s regulátorom.

- Predné diely : sú vcelku, s dvoj lištovými vreckami.
- Krajové podsádky : vystužené. V pravej podsádke je zhotovený otvor krytého zapínania. Otvor začína 25 mm nad druhou dierkou a končí 55 mm pod poslednou dierkou. Lišta krytého zapínania je predšitá so základným materiálom, zažehlená a úzko v okraji prešitá. Na predný diel je prišitá do tvaru v šírke 60 mm od predného okraja. Prešitie začína v priekrčníku a končí v prednom okraji 90 mm pod spodnou dierkou. V lište krytého zapínania 10 mm od okraja lišty sú konfekčnou dierkovačkou vyšité 4 dierky.
- Bočné vrecká : lištové, šírka lišty 35 mm. Lišta je vystužená z troch strán, 6 mm v okraji prešitá. Obe strany lišty sú na predné diely dva krát prišité s podložením, konce otvoru na lište sú zaistené uzávierkami. Spodná časť vaku je zo základného materiálu, vrchná z telovej podšívky. Vreckový vačok je zvnútra prichytený k prednému okraju.
- Zadný diel : je rovný, stredom zošitý a rozžehlený, v dolnom okraji s rázporkom. Podsádka vrchnej časti rázporku je vystužená, spodná časť v okraji úzko prešitá. Rázpork je v hornej časti ukončený dva krát zapožitím v uhle 45 stupňov v dĺžke 55 mm. Vo vrchnej podsádke je všité pútko, na spodnej našitý gombík na zapínanie.
- Golier : vrchný aj spodný zo základného materiálu so stojačikom, vystužený. Stojačik je vystužený, našitý, prehnutý a šev úzko prešitý. Vrchný a spodný golier je v prevese predšitý, zažehlený a v okraji dva krát prešitý. Do priekrčníka je všitý stroj. Šev vrchného a spodného stojačika je rozžehlený. Uprostred zadného dielu je prišité pútko. Dĺžka hotového pútka je 60 mm. Šev goliera je v priekrčníku v dĺžke stojačika prichytený.
- Rukávy : hlavicové dvojsňové. Švy sú rozžehlené. V hlavici rukávov sú všité náplecníky. Do prieramkov v mieste pleca sú všité plečné vložky, v hlavicach rukávov výplň. Záložka v dolnom okraji rukávov je zažehlená.
- Opasok : je zo základného materiálu, vystužený. Jedna strana opasku je odšitá do špica, na druhej strane je našitý regulátor a pútko. Opasok je dookola prešitý v šírke 6 mm. Opasok je navlečený v pútkach, ktoré sú našité v mieste pásu na bočných švoch. Dĺžka opaska :  
Veľkosť 42-106 cm, 44-110cm, 46-114 cm, 48-118 cm, 50-122 cm, 52-126 cm, 54-130 cm, 56-134 cm, 58-138 cm, 60-142 cm, 62-146 cm.
- Náplecníky : sú zo základného materiálu, vystužené fixačnou vložkou. Z troch strán sú predšité do tvaru, zažehlené a v okraji prešité v šírke 6 mm. 25 mm od špice je vyšitá dierka konfekčnou dierkovačkou. 15 mm od špice je narazený obuvnícky krúžok. Navliekacie náplecníky sú zo základného materiálu v hornej časti vystužené klíženkou. Náplecníky sú v okraji z troch strán 3 mm prešité. 25 mm od špice je vyrazený otvor na prevlečenie gombíka. V spodnej časti náplecníkov je našitá dva krát krajovka.
- Podšívka : je telová. Zadný diel je stredom zošitý, šev prežehlený s vytvorením 10 mm záhybu.  
Švy a šitie : predné okraje, golier a lišty bočných vreciek sú prešité v šírke 2 a 8 mm od okraja. Prešitie lišty krytého zapínania je v šírke 55 mm od okraja. Podkryt krytého zapínania a spodná časť rázporku je úzko v okraji prešitá. Opasok je dookola prešitý v šírke 6 mm.
- Dierky : sú vyšité konfekčnou dierkovačkou s uzávierkou.
  - 4 dierky 25 mm dlhých v podsádke krytého zapínania
  - 1 dierka 25 mm dlhá v hornom okraji pravého predného diela
  - po 1 dierke 17 mm dlhej v pevných náplecníkoch.
- Gombíky : sú z umelej hmoty :
  - 5 priemer 20 mm na ľavom prednom diely
  - 1 priemer 14 mm v rázporku zadného diela
  - po 1 na vnútorných vreckách
  - po 1 na náplecníkoch

- 4 na ľavom prednom diely

### **Plášť ľahký pre Ďestnú stráž OS SR – ženy**

Je identický s plášťom ľahkým pre ženy (bez opasku, nakoľko sa nosia opasky iného druhu – ozdobné opasky) s nasledovnými doplnkami :

- vyšívane rovnosťatové znaky:
- na ľavom rukáve znak rukávový s ratolesťami SLOVENSKO
- použitá je žltá bavlnená niť,
- na pravom rukáve znak rukávový s ratolesťami BRATISLAVA
- použitá je žltá bavlnená niť,
- na obidvoch rukávoch domovenka ĎESTNÁ STRÁŽ

Druhú dierku od priekrčníka vyšít skrz, aby bolo možné cez dierku prevliecť háčik na uchytenie ozdobných šnúr a plášť bude mať oba gombíky zlaté. Na uchytenie šnúr u oboch plášťov realizovať našitie plastového gombíka na uchytenie háčika šnúr z vnútornej strany PD nad druhú dierku vo vzdialenosti 2 cm.

### **Plášť zimný pre ženy (PV a LaPVO)**

Plášť zimný pre ženy je jednoradový, zapínaný na 3 gombíky. Predné diely sú hladké, bočné vrecká lištové, zadný diel je stredom zošitý, v dolnom okraji s rózporokom. Rukávy sú hlavicové, dvojšvové, na ľavom rukáve je našité označenie. V hlavici rukávov sú všité náplečníky, na ktorých sú upevnené navliekacie náplečníky. Vrchný a spodný golier je stojáčkový, v priekrčníku je našité vešadlo. Plášť je podšitý telovou podšívku. V páse je plášť stiahnutý opaskom s regulátorom.

Predné diely : sú vcelku, s dvoma lištovými vreckami.

Krajové podsádky : vystužené, prinechané na predných dieloch, v mieste klopky všité v predných dieloch. V pravom prednom diely sú vyšité tri dierky konfekčnou dierkovačkou, na pravom našité tri rovnosťatové gombíky.

Bočné vrecká : lištové, šírka lišty 45 mm. Lišta je vystužená z troch strán prešitá v šírke 2 a 10 mm. Obe strany lišty sú na predné diely dva krát prišité s podložením, konce otvoru na lište sú zaistené uzávierkami. Spodná časť vačku je zo základného materiálu, vrchná z telovej podšívky. Vreckový vačok je zvnútra prichytený k prednému okraju.

Zadný diel : je rovný, stredom zošitý a rozžehlený, v dolnom okraji s rózporokom. Podsádka vrchnej časti rózporoku je vystužená, spodná časť v okraji úzko prešitá. Rózporok je v hornej časti ukončený dva krát zapašitím v uhle 45 stupňov v dĺžke 65 mm. Vo vrchnej podsádke je všité pútka, na spodnej našité gombík na zapínanie.

Golier : vrchný aj spodný zo základného materiálu so stojáčikom, vystužený. Stojáčik na golieri je našitý, prehnutý a šev úzko prešitý. Vrchný a spodný golier je v prevese predšitý, zažehlený a v okraji dva krát prešitý. Do priekrčníka je všité strojom. Šev vrchného a spodného stojáčika je rozžehlený. Uprostred zadného dielu je prišité pútka. Dĺžka hotového pútka je 60 mm. Šev goliera je v priekrčníku v dĺžke stojáčika prichytený.

Rukávy : hlavicové dvojšvové. Švy sú rozžehlené. V hlavici rukávov sú všité náplečníky. Do prieramkov v mieste pleca sú všité plečné vložky, v hlavicách rukávov výplň. Záložka v dolnom okraji rukávov je zažehlená.

Opasok : je zo základného materiálu, vystužený. Jedna strana opasku je priečne odšitá, na druhej strane je našité regulátor a pútka. Opasok je dookola prešitý v šírke 6 mm. Opasok je navlečený v pútkach, ktoré sú našité v mieste pásu na bočných švoch. Dĺžka opaska :

Veľkosť 42-109 cm, 44-113 cm, 46-117 cm, 48-121 cm, 50-125 cm, 52-129 cm, 54-133 cm, 56-137 cm, 58-141 cm, 60-145 cm, 62-149 cm.

Náplečníky : sú z materiálu vlna, vystužené fixačnou vložkou. Z troch strán sú predšité do tvaru, zažehlené a v okraji prešité v šírke 6 mm. 25 mm od špice je vyšitá

- dierka konfekčnou dierkovačkou. 15 mm od špice je narazený obuvnícky krúžok. Navliekacie náplecníky sú zo základného materiálu v hornej časti vystužené klíženkou. Náplecníky sú v okraji z troch strán 3 mm prešíte. 25 mm od špice je vyrazený otvor na prevlečenie gombíka. V spodnej časti náplecníkov je našitý bavlnený materiál na navlečenie náplecníkov na pevné náplecníky.
- Podšívka : je telová. Predné, zadný diel a vrchné rukávy sú oteplené tepelnou vložkou. Zadný diel je stredom zošitý, šev prežehlený s vytvorením 10 mm záhybu.
- Švy a šitie : predné okraje, golier sú prešíte v šírke 10 mm  
prešitie lišty bočných vreciek je 2 a 8 mm od okraja  
opasok dookola prešitý v šírke 6 mm.
- Dierky : sú vyšité konfekčnou dierkovačkou s uzávierkou.  
- 3 dierky 25 mm dlhé v pravom prednom diele  
- po 1 dierke 17 mm dlhej v pevných náplecníkoch.
- Gombíky : sú z umelej hmoty :  
- 3 priemer 24 mm na ľavom prednom diele  
- 1 priemer 14 mm v rázporke zadného diela  
- po 1 na vnútorných vreckách  
- po 1 na náplecníkoch

### **Plášť zimný pre Čestnú stráž OS SR - ženy**

Je identický s plášťom zimným pre ženy (bez opasku, nakoľko sa nosia opasky iného druhu – ozdobné opasky) s nasledovnými doplnkami :

- vyšívané rovnošatové znaky:
  - na ľavom rukáve znak rukávový s ratolesťami SLOVENSKO
    - použitá je žltá bavlnená niť,
  - na pravom rukáve znak rukávový s ratolesťami BRATISLAVA
    - použitá je žltá bavlnená niť,
  - na obidvoch rukávoch domovenka ČESTNÁ STRÁŽ

Na prednej časti krytého zapínania hák na upnutie šnúr.

Blúzu, vestu, nohavice a sukňu pre PrV (PV, LaPVO) – ženy vyhotovovať okrem celoročného variantu aj v tzv. letnom variante v rovnakom konštrukčnom vyhotovení, požiadavky na materiál je uvedený v bode TKANINY - DEZÉNY.

## TKANINY – DEZÉNY

Blúza, nohavice, pre PrV (PV, LaPVO a ČS OS SR) – muži,

Blúza, vesta, nohavice, sukňa pre PrV (PV, LaPVO a ČS OS SR) – ženy,

Vlnárske tkaniny na vrchné ošatenie							
<i>Vlnárske tkaniny na vrchné ošatenie. Úžitkové vlastnosti:</i>							
Hmotnosť g/bm 360 (±10%)	Hmotnosť g/m <sup>2</sup> 220 (±10%)	Šírka v cm 152 (± 2cm)	Dostava - poč.nit. /dm (10 cm) osn 355/258 út	Použité priadze Česaná	Väzba Stanovenie podľa účelnosti - kreativita		
STN EN 12 127 : 2000	STN EN 12 127: 2000	STN EN 1773:1999	STN EN 1049-2 : 1997				
<b>Materiálové zloženie :</b> 45 % vlna / 53 % polyester / 2% pružné vlákno, STN 80 0052 útková ,elastická tkanina							
<i>Fyzikálno- mechanické parametre:</i>							
Pevnosť v daN osn/útok	Zmena rozmerov zmáčaním v %	Zmena rozmerov pri vlhkom žehlení v %	Stupeň krčivosti meraním uhla zotavenia po 24 hod.	Odolnosť voči žmolkovaniu	Posun niti vo šve v mm pri 100 N		
230/200	osn 2,5/út 2	osn 2/út 1,5	4/4	5	osn 5/út 3		
STN EN ISO 13934-1:2001	STN EN ISO 3759 :1997	STN EN ISO 3759 :1997	STN EN 22313 :1995	STN EN ISO 12945-1	STN 80 0842 :1986		
<i>Chemické parametre – minimálna stálosť vyfarbenia- stálofarebnosť:</i>							
na svetle	vo vode	v praní	v pote – kyslý/zásaditý	v chemickom čistení	vlh. žehlení	- pri žehlení za sucha, vo fixácií	Suchý /mokrý oter
4-5/4-5	4/4	4/4	4/4	4	4/4	4/4	4/4
EN ISO 105- B02: 1994/Amd2:2000	EN ISO 105- E01:1994	EN 20105- C01 :1989	EN ISO 105-E04 :1994, EN ISO 105-E05 :1994	EN ISO 105- D01:1993	EN ISO 105- X11:1994	ISO 105 - P01:1993	EN ISO 105- X12 :2001, EN ISO 105- E 01:1994
<i>Účel použitia a symboly ošetrovania</i>							
Účel použitia : Tkanina na obleky mykaná-česaná-kombinovaná				Symboly ošetrovania : STN 3758			

**Blúza, vesta, nohavice a sukňa pre PrV (PV, LaPVO) – ženy, letný variant**

Vlnárske tkaniny na vrchné ošatenie							
<i>Vlnárske tkaniny na vrchné ošatenie. Úžitkové vlastnosti:</i>							
Hmotnosť g/bm 280 (±10%)	Hmotnosť g/m <sup>2</sup> 180 (±10%)	Šírka v cm 152 (± 2cm)	Dostava - poč.nit. /dm (10 cm) osn 355/258 út	Použité priadze Česaná	Väzba Stanovenie podľa účelnosti - kreativita		
STN EN 12 127 : 2000	STN EN 12 127: 2000	STN EN 1773:1999	STN EN 1049-2 : 1997				
<b>Materiálové zloženie :</b> 44 % vlna / 54 % polyester / 2% pružné vlákno, STN 80 0052 útková ,elastická tkanina. Podšívka 100% polyester.							
<i>Fyzikálno- mechanické parametre:</i>							
Pevnosť v daN osn/útok	Zmena rozmerov zmáčaním v %	Zmena rozmerov pri vlhkom žehlení v %	Stupeň krčivosti meraním uhla zotavenia po 24 hod.	Odolnosť voči žmolkovaniu	Posun niti vo šve v mm pri 100 N		
300/250	osn 2/út 1,5	osn 2/út 1,5	4/4	5	osn 3/út 3		
STN EN ISO 13934-1:2001	STN EN ISO 3759 :1997	STN EN ISO 3759 :1997	STN EN 22313 :1995	STN EN ISO 12945-1	STN 80 0842 :1986		
<i>Chemické parametre – minimálna stálosť vyfarbenia- stálofarebnosť:</i>							
na svetle	vo vode	v praní	v pote – kyslý/zásaditý	v chemickom čistení	vlh. žehlení	- pri žehlení za sucha, vo fixácií	Suchý /mokrý oter
4-5/4-5	4/4	4/4	4/4	4	4/4	4/4	4/4
EN ISO 105- B02: 1994/Amd2:2000	EN ISO 105- E01:1994	EN 20105- C01 :1989	EN ISO 105-E04 :1994, EN ISO 105-E05 :1994	EN ISO 105- D01:1993	EN ISO 105- X11:1994	ISO 105 - P01:1993	EN ISO 105- X12 :2001, EN ISO 105- E 01:1994
<i>Účel použitia a symboly ošetrovania</i>							
Účel použitia : Tkanina na letné obleky, kostýmy				Symboly ošetrovania : STN 3758			

**Plášť ľahký pre PrV (PV, LaPVO a ČS OS SR) – muži a ženy,  
Bunda služobná pre PrV (PV, LaPVO) – muži a ženy**

Vlnárske tkaniny na vrchné ošatenie							
<i>Vlnárske tkaniny na vrchné ošatenie. Úžitkové vlastnosti:</i>							
Hmotnosť g/bm 265 (±5%)	Hmotnosť g/m <sup>2</sup> 160 (±5%)	Šírka v cm 150 (± 2cm)	Dostava poč/dm osn 429/út 232	Použitie priadze Česaná	Väzba plátňová		
STN EN 12 127 : 2000	STN EN 12 127: 2000	STN EN 1773:1999	STN EN 1049-2 : 1997				
<b>Materiálové zloženie :</b> 65 PES % / 35 % bavlna							
<i>Fyzikálno- mechanické parametre:</i>							
Pevnosť v daN osn/útok	Zmena rozmerov zmáčaním v %	Zmena rozmerov pri vlhkom žehlení v %	Stupeň krčivosti meraním uhla zotavenia po 24 hod.	Odolnosť voči žmolkovaniu	Posun niti vo šve v mm pri 100 N		
1000/600	osn 2,0/út 1,5	osn 1,0/út 1,0	160 °	4/4/3/3	osn 5/út 3		
STN EN ISO 13934-1:2001	STN EN ISO 3759 :1997	STN EN ISO 3759 :1997	STN EN 22313 :1995	STN EN ISO 12945-1	STN 80 0842 :1986		
<i>Chemické parametre – minimálna stálosť vyfarbenia- stálofarebnosť:</i>							
na svetle	vo vode	v praní	v pote – kyslý/zásaditý	v chemickom čistení	vlh. žehlení	- pri žehlení za sucha, vo fixácií	Suchý /mokrý oter
4/4	4/4	4/4	4/4	4	4/4	3/3	4/4
EN ISO 105- B02: 1994/Amd2:2000	EN ISO 105- E01:1994	EN 20105- C01 :1989	EN ISO 105-E04 :1994, EN ISO 105-E05 :1994	EN ISO 105- D01:1993	EN ISO 105- X11:1994	ISO 105 - P01:1993	EN ISO 105- X12 :2001, EN ISO 105- E 01:1994
<i>Účel použitia a symboly ošetrovania</i>							
Účel použitia : Tkanina na plášte a bundy				Symboly ošetrovania : STN 3758			

## Vložka do bundy

Podšívková tkanina							
<i>Vlnárske tkaniny na vrchné ošatenie. Úžitkové vlastnosti:</i>							
Hmotnosť g/bm 78 (±5%)		Šírka v cm 140 (± 2cm)	Dostava poč/dm osn 450/út 280	Použitie priadze Česaná	Väzba osn. Laskas		
STN EN 800845		STN EN 1173	STN EN 1049				
<b>Materiálové zloženie :</b> 100% viskóza							
<i>Fyzikálno- mechanické parametre:</i>							
Pevnosť v ťahu,min.v N osnova	Posuv tkaniny v N min	Zmena rozmerov pri žehlení v % 110 st.C	Stupeň krčivosti meraním uhla zotavenia po 24 hod.	Odolnosť voči žmolkovaniu	Posun niti vo šve v mm pri 100 N		
160	140	osn 4/út 3					
STN EN ISO 13934-1	STN 800828	PNs 4751963/020/80/97					
<i>Chemické parametre – minimálna stálosť vyfarbenia- stálofarebnosť:</i>							
na svetle	vo vode	v praní pri 40 st.C	v pote – kyslý/zásaditý	v chemickom čistení	Obsah formaldehydu v mg.	- pri žehlení za sucha, vo fixácií	Suchý /mokrý oter
			4-5/4-5		75		4-5
EN ISO 105- B02: 1994/Amd2:2000		EN 20105- C01 :1989	EN ISO 105-E04 :1994,		STN EN ISO 14184-1	EN ISO 105- X11:1994	EN ISO 105- X12 :2001,
<i>Účel použitia a symboly ošetrovania</i>							
Účel použitia :				Symboly ošetrovania : STN 3758			

**Plášť zimný pre PrV (PV, LaPVO a ČS OS SR) – muži a ženy,**

Vlnárske tkaniny na vrchné ošatenie							
<i>Vlnárske tkaniny na vrchné ošatenie. Úžitkové vlastnosti:</i>							
Hmotnosť g/bm 510 (±5%)	Hmotnosť g/m <sup>2</sup> 340 (±5%)	Šírka v cm 150 (± 2cm)	Dostava poč/dm osn 384/út 237	Použité priadze česaná	Väzba Viacstupňový keper		
STN EN 12 127 : 2000	STN EN 12 127: 2000	STN EN 1773:1999	STN EN 1049-2 : 1997				
<b>Materiálové zloženie :</b> 100 % vlna							
<i>Fyzikálno- mechanické parametre:</i>							
Pevnosť v daN Osn/útok	Zmena rozmerov zmačkaním v %	Zmena rozmerov pri vlhkom žehlení v %	Stupeň krčivosti meraním uhla zotavenia po 24 hod.	Odolnosť voči žmolkovaniu	Posun niti vo šve v mm pri 100 N		
300/250	osn 2,0/út 1,0	150 °	30 000 trení	4/4/3/3	osn 4/út 3		
STN EN ISO 13934-1:2001	STN EN ISO 3759 :1997	STN EN ISO 3759 :1997	STN EN 22313 :1995	STN EN ISO 12945-1	STN 80 0842 :1986		
<i>Chemické parametre – minimálna stálosť vyfarbenia- stálofarebnosť:</i>							
na svetle	vo vode	v praní	v pote – kyslý/zásaditý	v chemickom čistení	vlh. žehlení	- pri žehlení za sucha, vo fixácií	Suchý /mokrý oter
4	4/4	4/-4	3-4/3-4	4	3-4	3	4
EN ISO 105- B02: 1994/Amd2:2000	EN ISO 105- E01:1994	EN 20105- C01 :1989	EN ISO 105-E04 :1994, EN ISO 105-E05 :1994	EN ISO 105- D01:1993	EN ISO 105- X11:1994	ISO 105 - P01:1993	EN ISO 105- X12 :2001, EN ISO 105- E 01:1994
<i>Účel použitia a symboly ošetrovania</i>							
Účel použitia : Tkanina na plášte zimné				Symboly ošetrovania : STN 3758			

**Základné takticko-technické užívateľské požiadavky:**

blúza, sukňa, vesta a nohavice

materiálové zloženie základného materiálu : vid'. predchádzajúca tabuľka

vlnárska tkanina s nešpinivou, nežmolkovou, nekrčivou úpravou

farby:

tmavozelená, tmavomodrá, bledozelená, bledomodrá - podľa referenčných vzoriek

- druh podšívky – 100% PES.

plášť ľahký ,bunda služobná

materiálové zloženie základného materiálu : vid'. predchádzajúca tabuľka

vlnárska tkanina s nešpinivou, nežmolkovou, nekrčivou úpravou

farby:

- svetlošedá, podľa referenčných vzoriek

- druh podšívky – 100% viskóza.

### plášť zimný

materiálové zloženie základného materiálu: vid'. predchádzajúca tabuľka  
vlnárska tkanina s nešpinivou, nežmolkovou, nekrčivou a vodoodpudivou úpravou  
väzba: viacstupňový keper  
farba: tmavošedá  
- podľa referenčných vzoriek  
- druh podšívky – 100% viskóza

### **Gombíky**

Na rovnošaty a plášte sú použité rovnošatové kovové gombíky zlatisté alebo striebřisté:  
25 mm  
21 mm  
15 mm  
15 mm zapichovací

Na golieri všetkých typov blúz je umiestnený zlatistý alebo striebřistý znak OS SR podľa hodností a farby kovových rovnošatových gombíkov. V hodnostiach vojak až nadpraporčík – striebřisté vyhotovenie, poručík až plukovník – zlatisté vyhotovenie.

### **Ozdoba – výpustka (lampas)**

**Materiálové zloženie :** 100 % PES, ako hotová stužka, gramáž v hodnote 5,6 g/bm±2%

- požiadavky na údržbu a označovanie výrobkov symbolmi sú stanovené štátnou normou STN EN 23 758 (80 0005)
- je požadovaná zdravotná a hygienická nezávadnosť odevu podľa STN 80 0055.

### **Označovanie výrobkov**

Hotové výrobky sú označované :

a) Etiketou :

Údaje na etikete – výrobca  
zloženie materiálu  
symboly ošetrovania  
vojenské číslo materiálu  
rok výroby  
značka OS SR – skrížené meče

b) Papierová visačka :

Údaje - veľkosť  
názov materiálu  
dezén  
materiálové zloženie  
typ väzby

Príklad značenia veľkosti :

Veľkosť 170-100-88

kód 2-50-2

### **Balenie, preberanie, doprava a skladovanie**

Výrobky dodávať na vešiakoch zabalené do PE vreca.

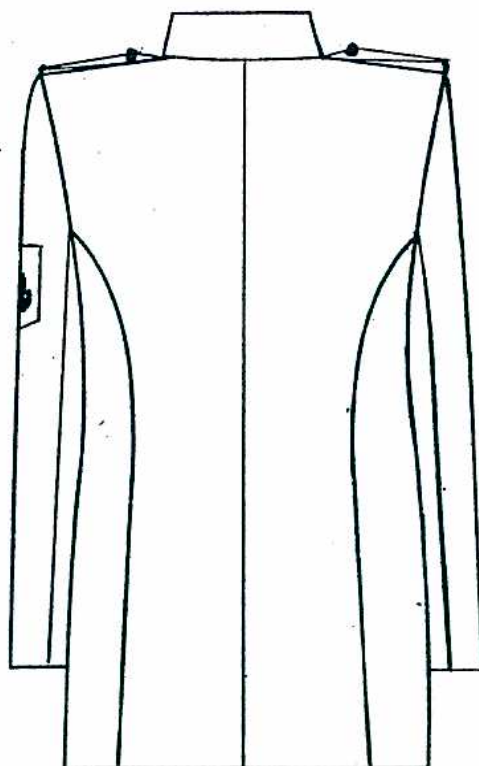
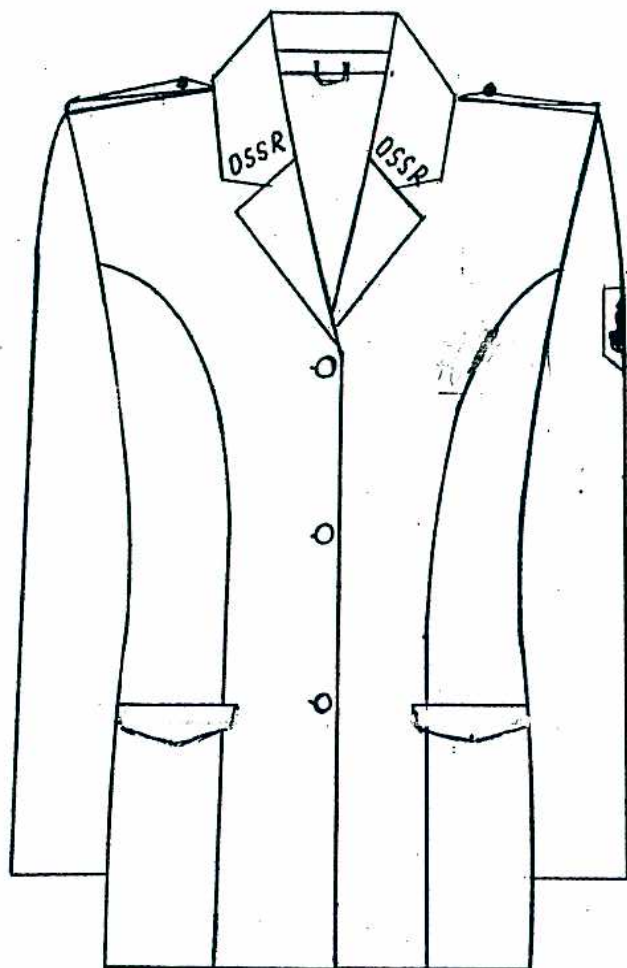
Hotové výrobky expedovať podľa dohodnutého veľkostného sortimentu na objednávke. Počas dopravy musí byť zabezpečená čistota dopravných prostriedkov tak, aby nedošlo k znečisteniu, poškodeniu, prípadne ku strate výrobkov.

Výrobky skladovať v suchých priestoroch, chránených pred pôsobením slnečných lúčov.

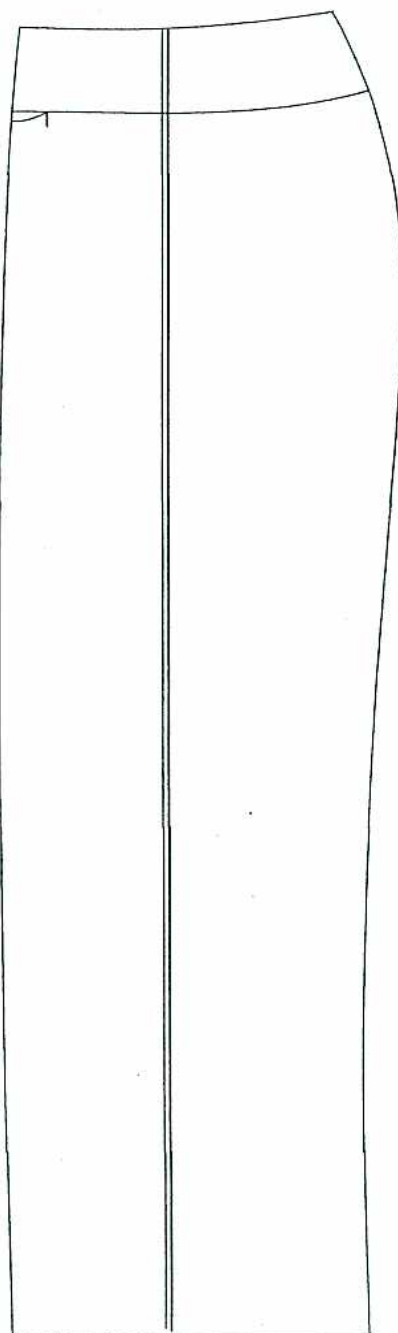
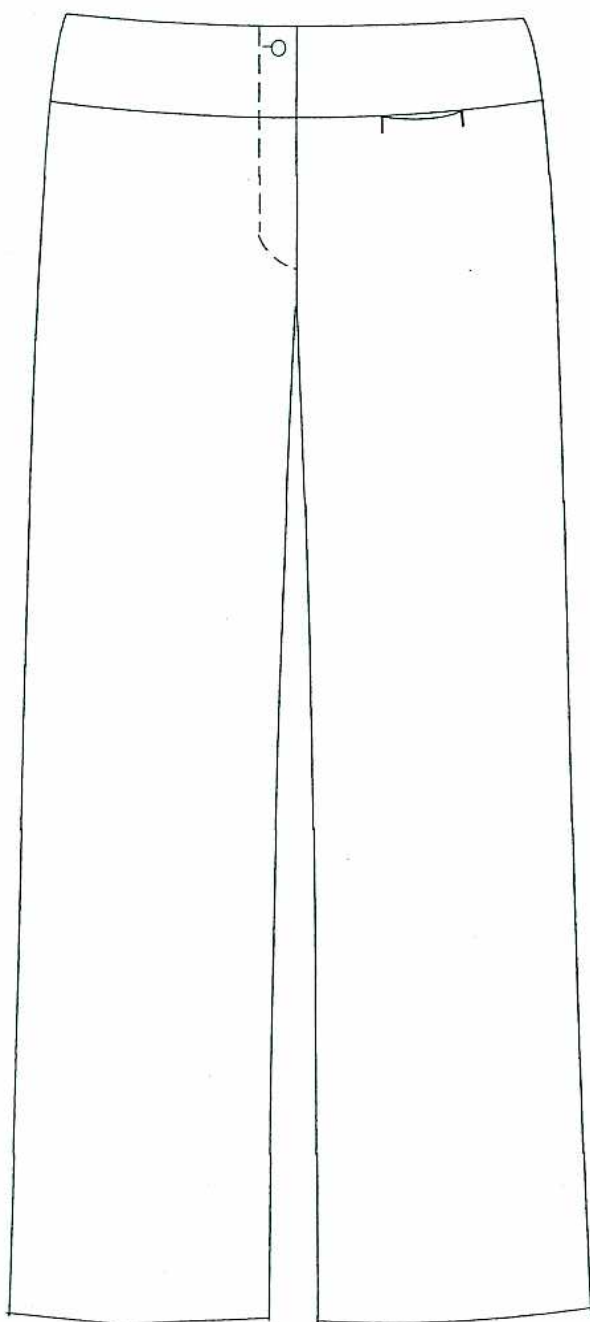
**Mierenková výroba:** Dodávateľ zabezpečuje mierenkovú výrobu jednotlivých častí predmetu dohody vlastným zabezpečením odmerania v mieste pôsobenia príslušných profesionálnych vojakov a vojačiek v príslušnom vojenskom útvare, kde sa odoberú potrebné miery a následne v termíne do 30 dní dodá komplexnú rovnošatu podľa požiadaviek používateľov.

# ROVNOŠATA SLUŽOBNÁ PRE ŽENY (PV, LaPVO)

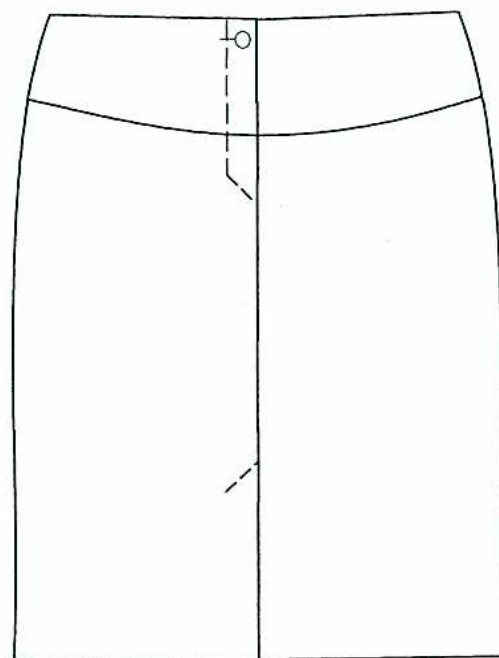
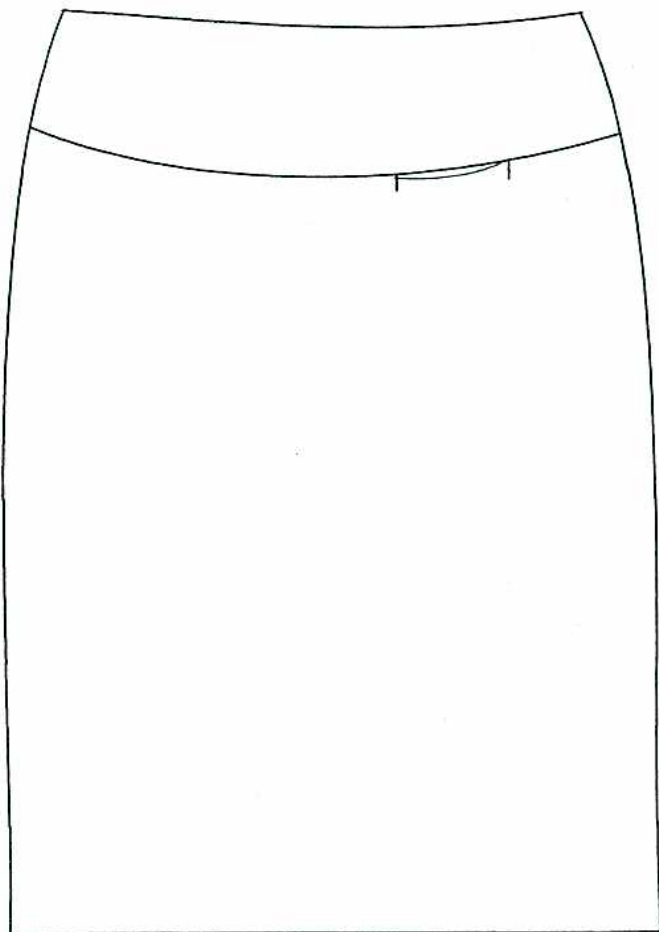
BLUZA SLUŽOBNÁ PRE PV-PV ŽENY  
- LaPVO ŽENY  
- ČSOSR ŽENY



NOHAVICE SLUŽOBNÉ PRE ŽENY (PV, L a PVO)

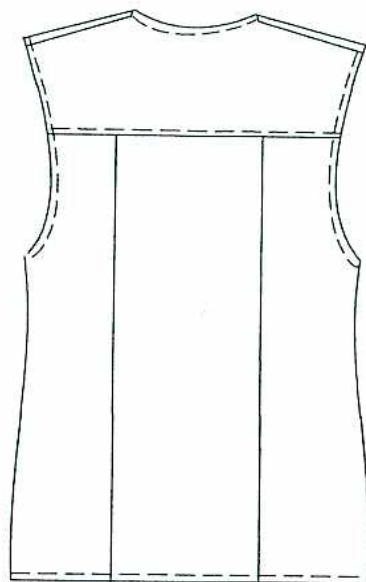
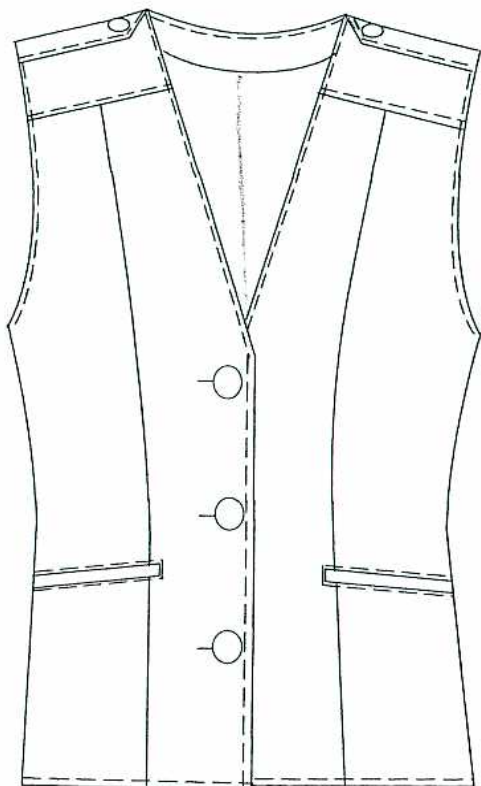


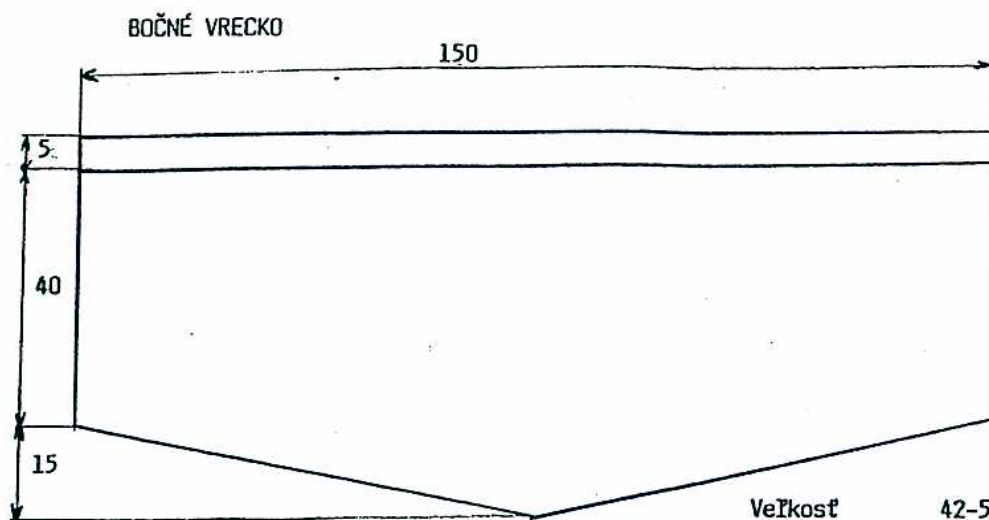
SUKŇA PRE ŽENY (PV, LaPVO)



sukňa je podšitá

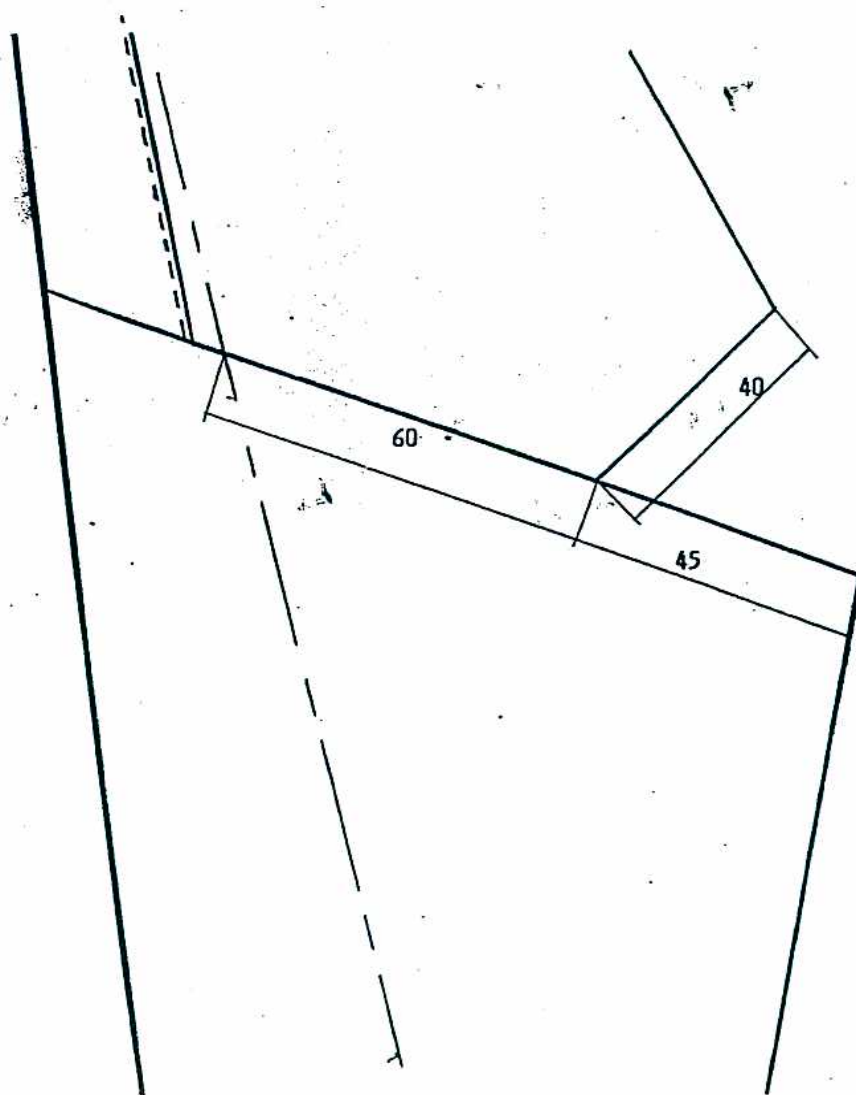
VESTA SLUŽEBNÁ PRE ŽENY (PV, LOPVO)



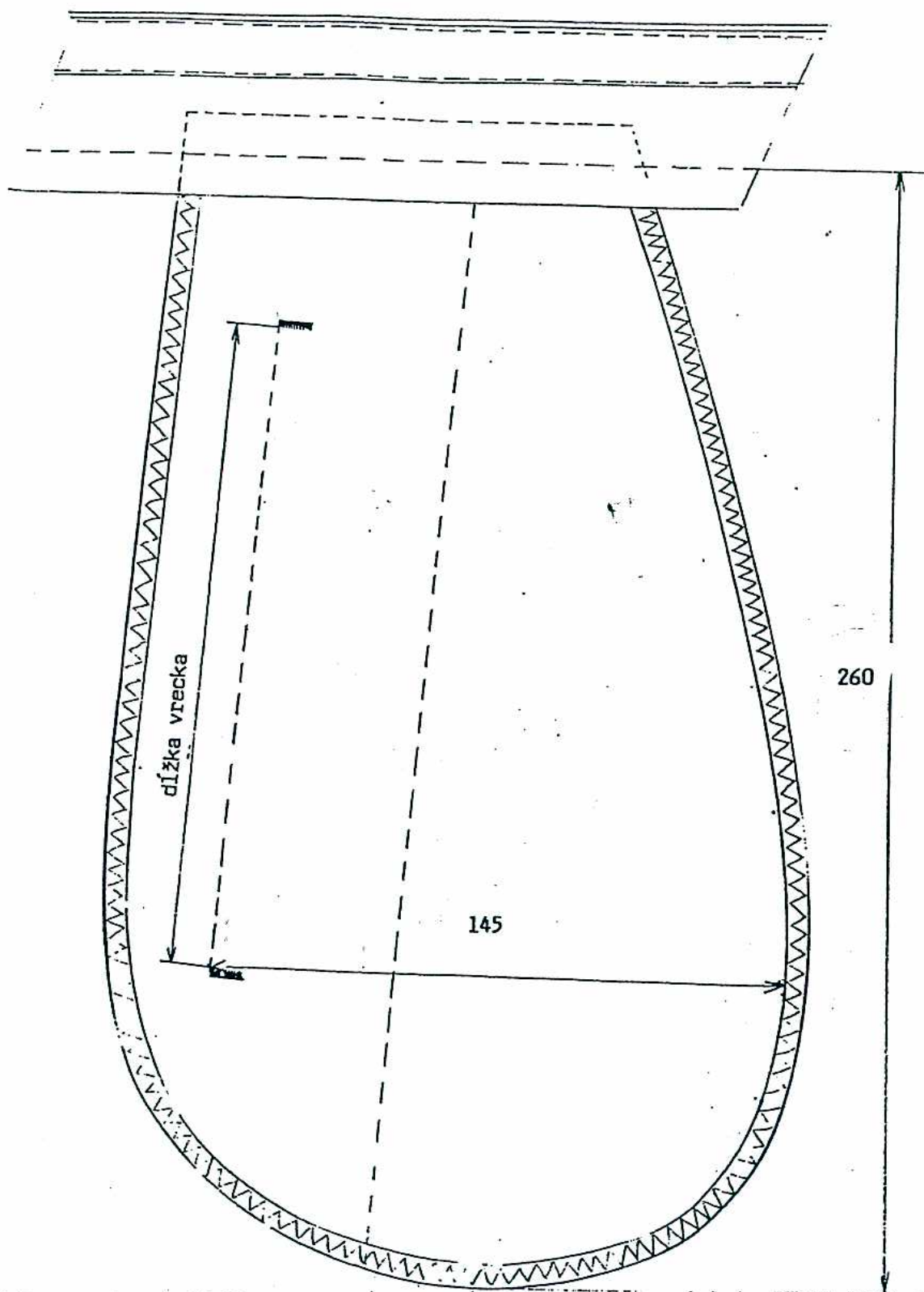


Veľkosť	42-50	52-62
Dĺžka vrecka	150	160

TVAR GOLIERA A KLOPY

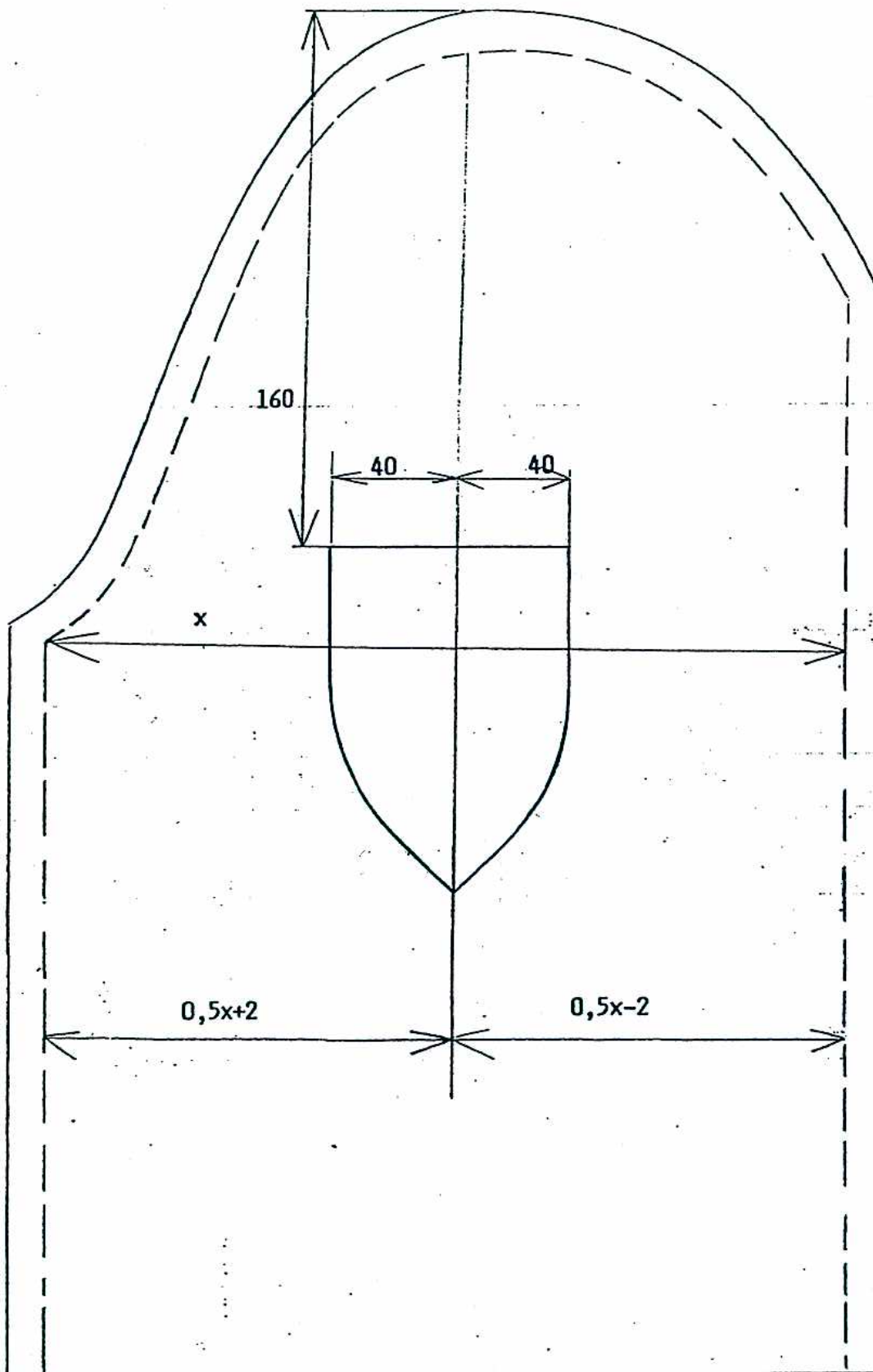


Bočné vrečko nohavíc



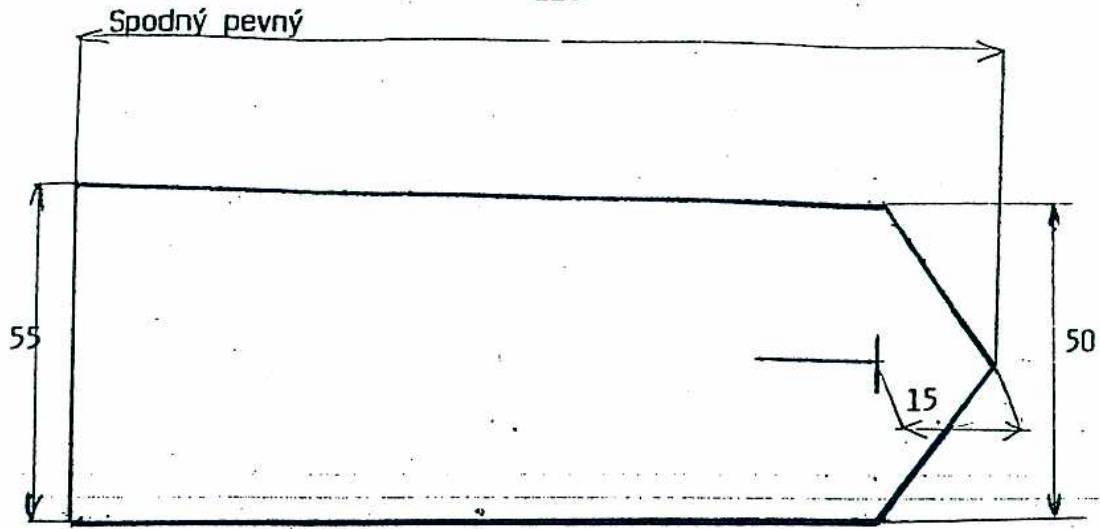
Veľkosť	42-50	52-62
Dĺžka vrecka	145	155

UMIESTNENIE RUKÁVOVÉHO ZNAKU



Nákres náplečníka

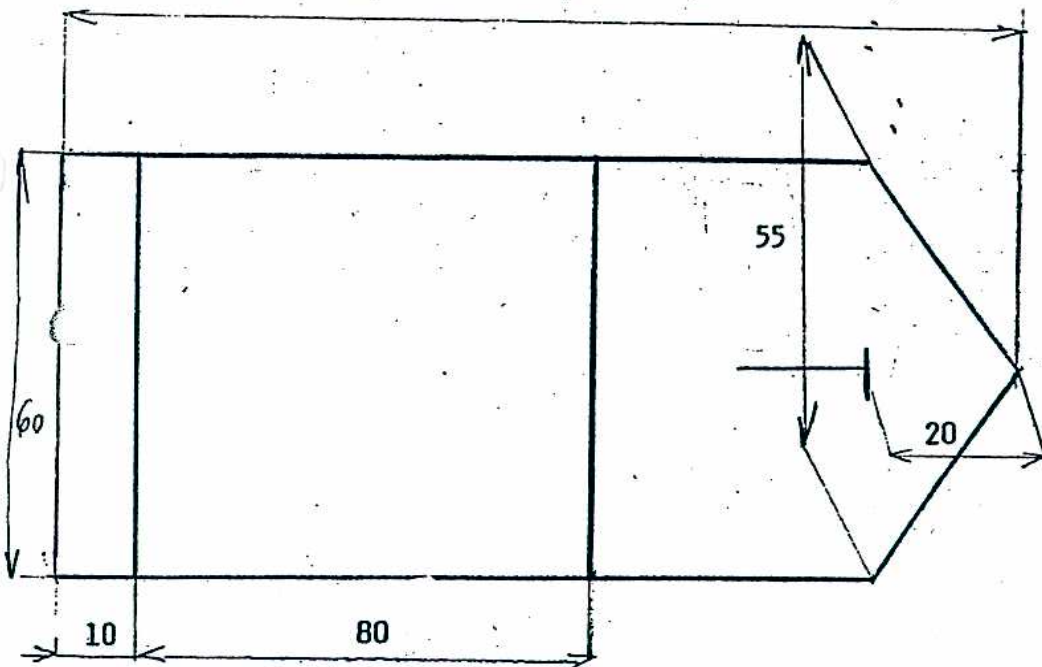
110



Veľkosť	42-48	50-56	58-62
Dĺžka	105	111	116
	106,5	111,5	116,5

Vrchný nasúvací

115



Veľkosť	42-48	50-56	58-62
Dĺžka	111	116	121
	111,5	116,5	121,5

**KONTROLNÉ MIERY  
ROVNOŠATA . . . SLUŽOBNÁ PRE ŽENY**

Výšková skupina Výška postavy VEĽKOSŤ	2. 158									
	42	44	46	48	50	52	54	56	58	60
Obvod hrude	84	88	92	96	100	104	108	112	116	120
Obvod pása	66	70	74	78	82	86	90	94	98	102
Obvod sedu	92	96	100	104	108	112	116	120	124	128
<b>Blúza</b>										
Dĺžka chrbta	39.5									
Dĺžka blúzy	70									
Šírka chrbta	36	37	38	39	40	41	42	43	44	45
Šírka pleca	13.9	14.1	14.3	14.5	14.7	14.9	15.1	15.3	15.5	15.7
Dĺžka rukáva	58									
Dolná šírka rukáva	27.5	28	28.5	29	29.5	30	30.5	31	31.5	32
<b>Sukňa</b>										
Dĺžka sukne	57									
Sedová šírka	47	49	51	53	55	57	59	61	63	65
<b>Nohavice</b>										
Bočná dĺžka nohavic	98									
Sedová šírka	50	52	54	56	58	60	62	64	66	68
Dolná šírka	20.2	20.7	20.7	21.2	21.2	21.7	21.7	22.2	22.2	22.7

Výšková skupina Výška postavy VELKOST						3. 164					
	42	44	46	48	50	52	54	56	58	60	62
Obvod hrude	84	88	92	96	100	104	108	112	116	120	124
Obvod pása	66	70	74	78	82	86	90	94	98	102	106
Obvod sedu	92	96	100	104	108	112	116	120	124	128	132
<b>Blúza</b>											
Délka chrbta						40.5					
Délka blúzy						72					
Šírka chrbta	36	37	38	39	40	41	42	43	44	45	46
Šírka pleca	13.9	14.1	14.3	14.5	14.7	14.9	15.1	15.3	15.5	15.7	15.9
Délka rukáva						60					
Dolná šírka rukáva	27.5	28	28.5	29	29.5	30	30.5	31	31.5	32	32.5
<b>Sukňa</b>											
Délka sukne						60					
Sedová šírka	47	49	51	53	55	57	59	61	63	65	67
<b>Nohavice</b>											
Bočná dĺžka nohavic						102					
Sedová šírka	50	52	54	56	58	60	62	64	66	68	70
Dolná šírka nohavic	20.2	20.7	20.7	21.2	21.2	21.7	21.7	22.2	22.2	22.7	22.7

Výšková skupina Výška postavy VEĽKOSŤ	42	44	46	48	50	4. 170 52	54	56	58	60	62
Obvod hrude	84	88	92	96	100	104	108	112	116	120	124
Obvod pása	66	70	74	78	82	86	90	94	98	102	106
Obvod sedu	92	96	100	104	108	112	116	120	124	128	132
<b>Blúza</b>											
Dĺžka chrbta	41.5										
Dĺžka blúzy	74										
Šírka chrbta	36	37	38	39	40	41	42	43	44	45	46
Šírka pleca	13.9	14.1	14.3	14.5	14.7	14.9	15.1	15.3	15.5	15.7	15.9
Dĺžka rukáva	62										
Dolná šírka rukáva	27.5	28	28.5	29	29.5	30	30.5	31	31.5	32	32.5
<b>Sukňa</b>											
Dĺžka sukne	63										
Sedová šírka	47	49	51	53	55	57	59	61	63	65	67
<b>Nohavice</b>											
Bočná dĺžka nohavíc	106										
Dolná šírka nohavíc	20.2	20.7	20.7	21.2	21.2	21.7	21.7	22.2	22.2	22.7	22.7
Sedová šírka	50	52	54	56	58	60	62	64	66	68	70

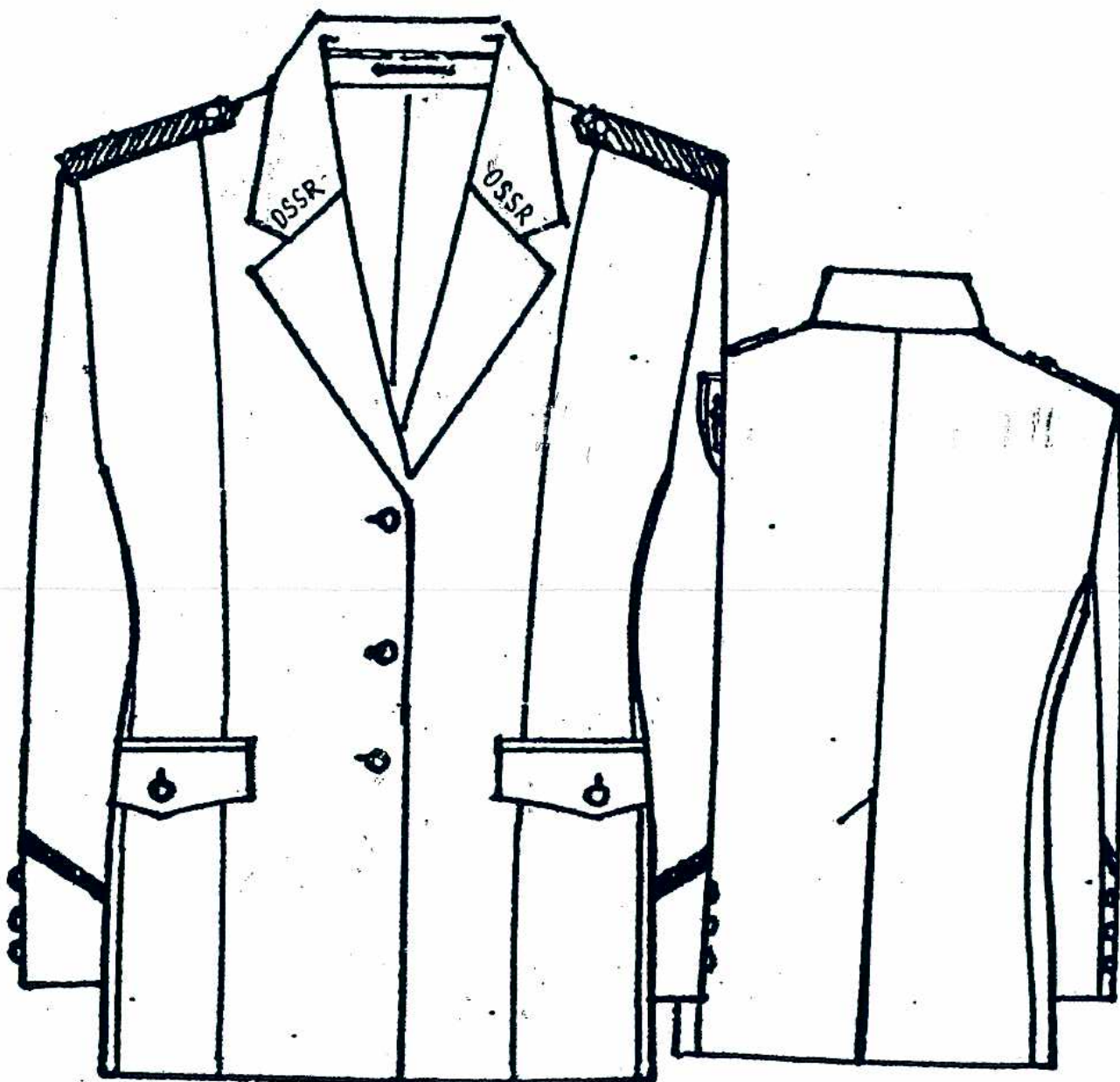
Výšková skupina Výška postavy VEĽKOSŤ	42	44	46	48	50	52	54	56	58
					5. 176				
Obvod hrude	84	88	92	96	100	104	108	112	116
Obvod pása	66	70	74	78	82	86	90	94	98
Obvod sedu	92	96	100	104	108	112	116	120	124
<b>Blúza</b>									
Dĺžka chrbta	42.5								
Dĺžka blúzy	76								
Šírka chrbta	36	37	38	39	40	41	42	43	44
Šírka pleca	13.9	14.1	14.3	14.5	14.7	14.9	15.1	15.3	15.5
Dĺžka rukáva	64								
Dolná šírka rukáva	27.5	28	28.5	29	29.5	30	30.5	31	31.5
<b>Sukňa</b>									
Dĺžka sukne	66								
Sedová šírka	47	49	51	53	55	57	59	61	63
<b>Nohavice</b>									
Bočná dĺžka nohavíc	110								
Sedová šírka	50	52	54	56	58	60	62	64	66
Dolná šírka nohavíc	20.2	20.7	20.7	21.2	21.2	21.7	21.7	22.2	22.2

# KÓDY A VELKOSTI

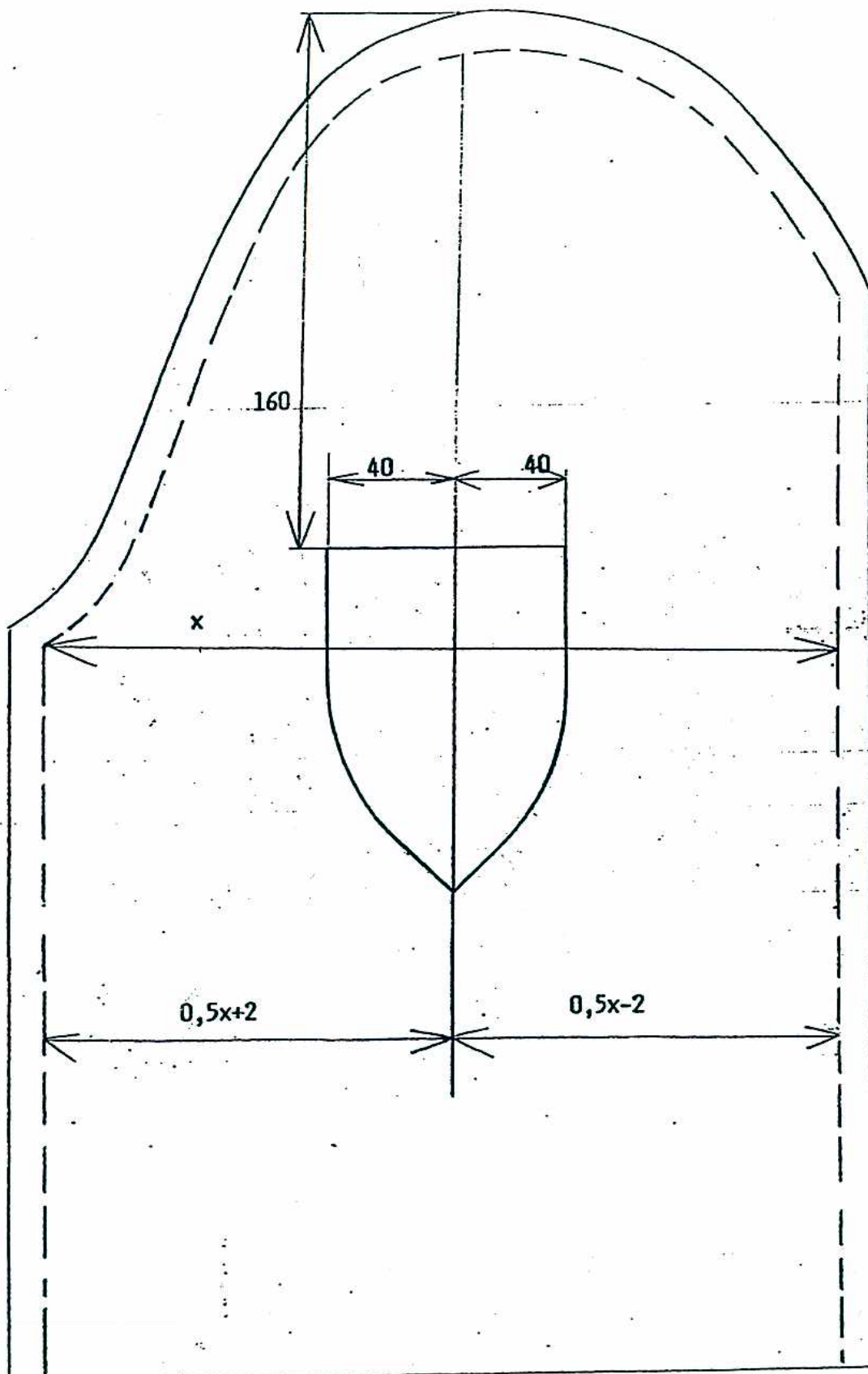
Výška postavy	Obvod hrudn.	Obvod bokov
II. skupina		
158	84	92
158	88	96
158	92	100
158	96	104
158	100	108
158	104	112
158	108	116
158	112	120
158	116	124
158	120	128
III. skupina		
164	84	92
164	88	96
164	92	100
164	96	104
164	100	108
164	104	112
164	108	116
164	112	120
164	116	124
164	120	128
164	124	132

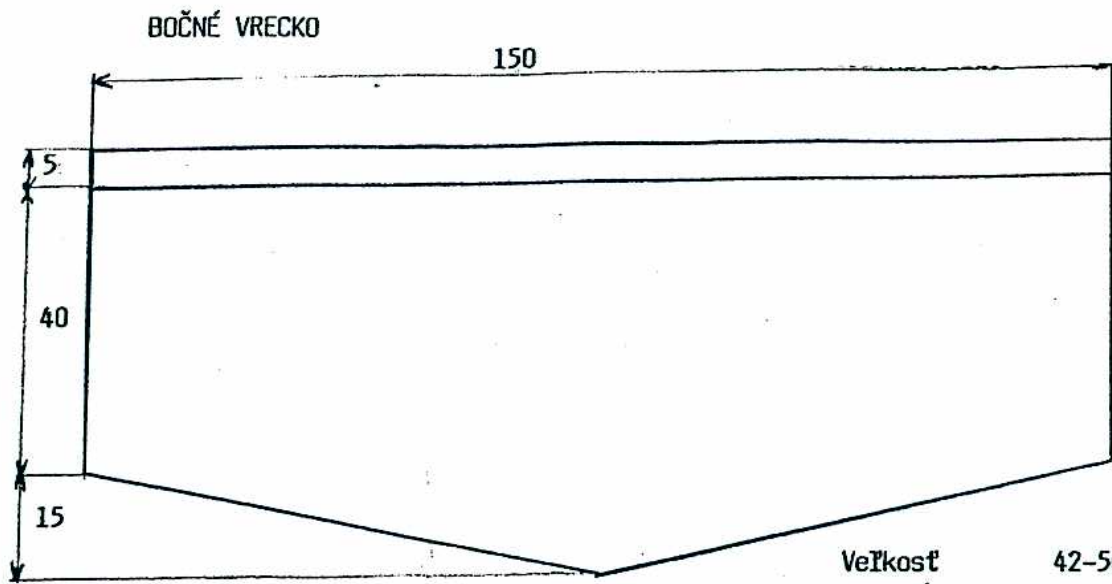
Výška postavy	Obvod hrudn.	Obvod bokov
IV. skupina		
170	84	92
170	88	96
170	92	100
170	96	104
170	100	108
170	104	112
170	108	116
170	112	120
170	116	124
170	120	128
170	124	132
V. skupina		
176	84	92
176	88	96
176	92	100
176	96	104
176	100	108
176	104	112
176	108	116
176	112	120
176	116	124

BLŮZA SPOLOČENSKÁ PRE ŽENY (LAPVO, PV)



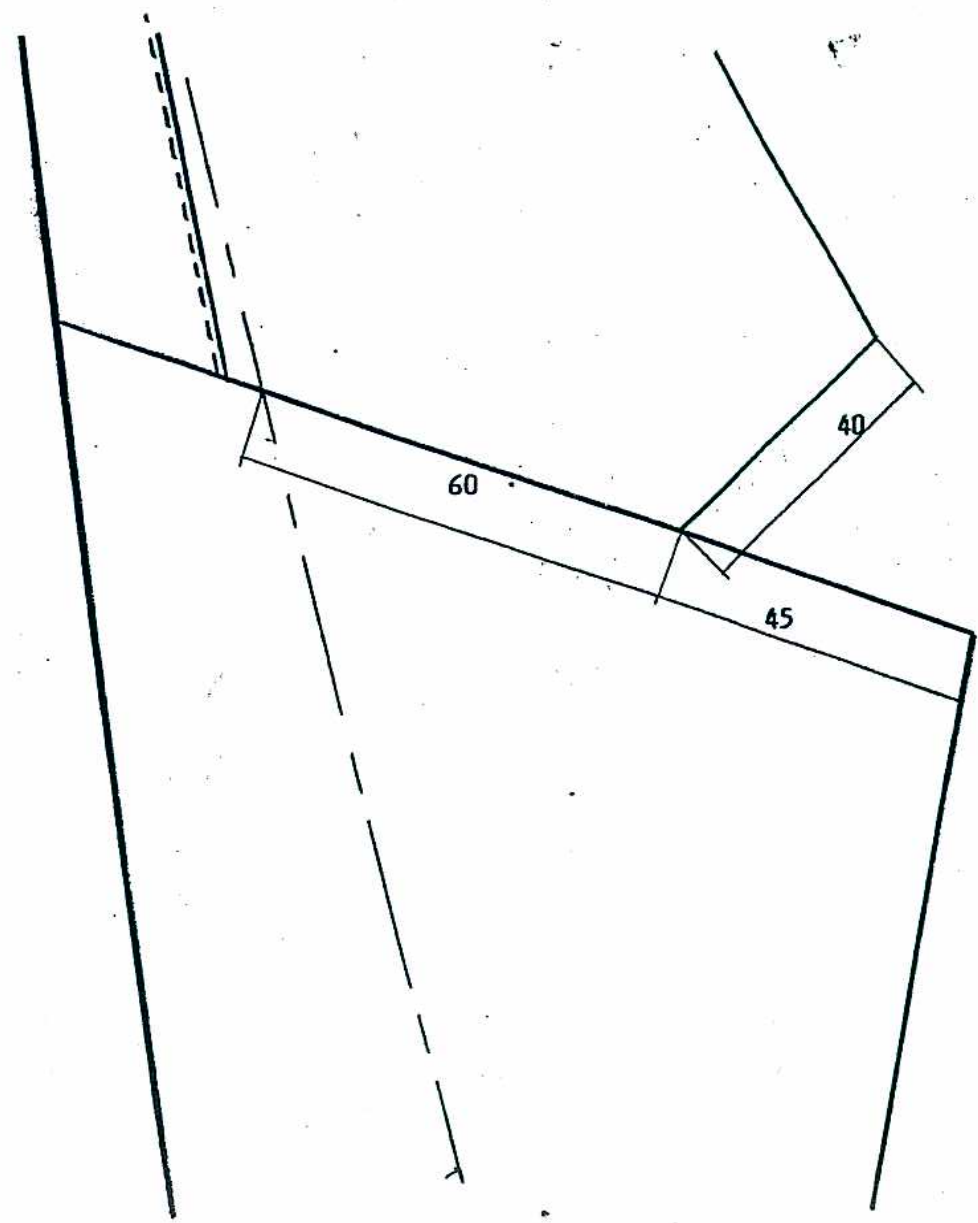
UMIESTNENIE RUKÁVOVÉHO ŽNAKU



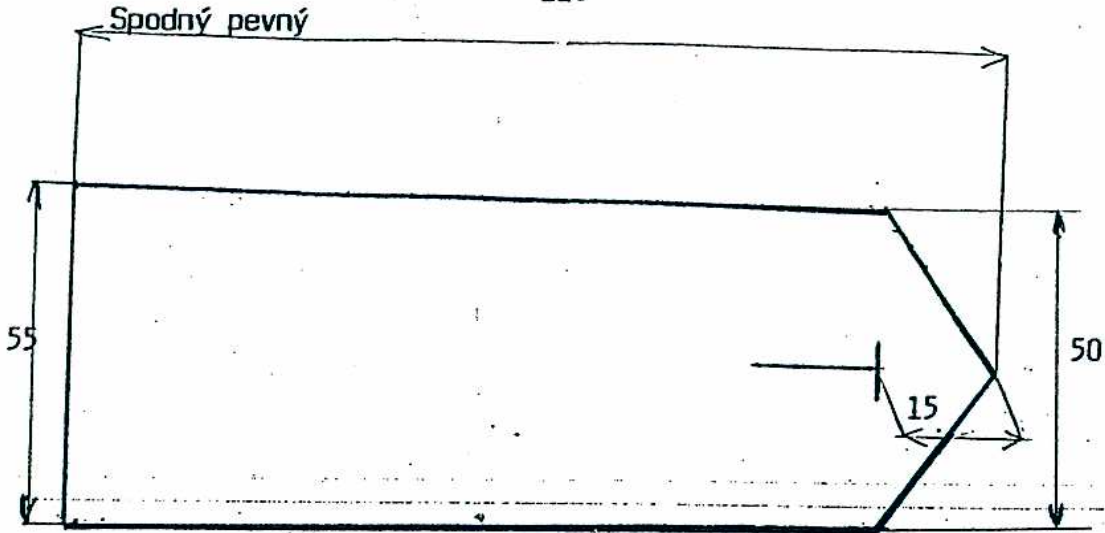


Veľkosť	42-50	52-62
Dĺžka vrečka	150	160

TVAR GOLIERA A KLOPY

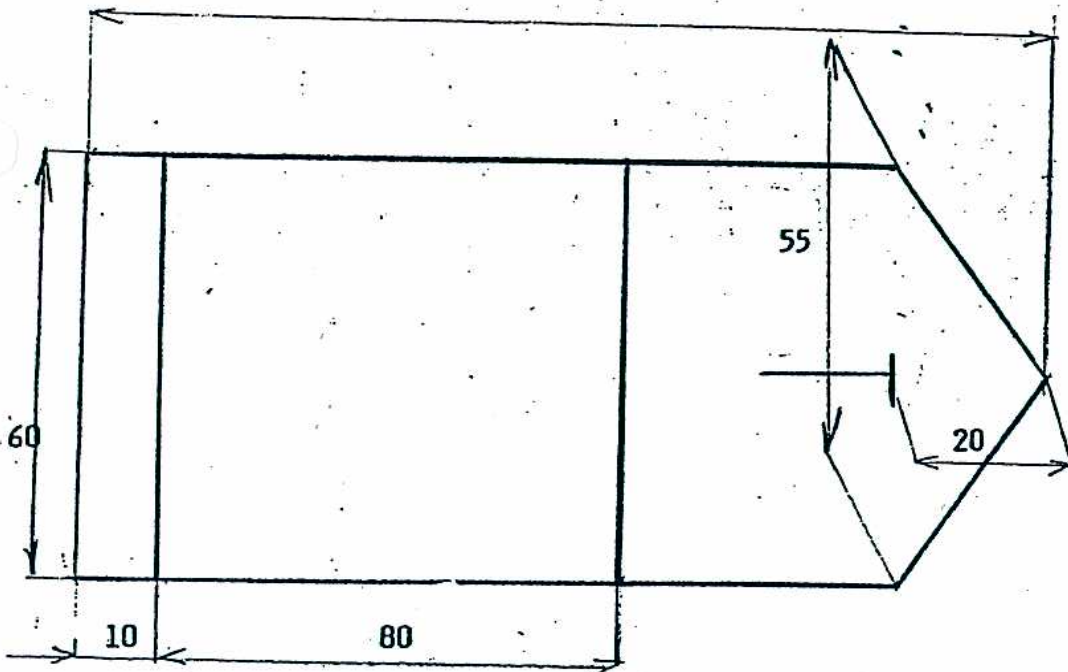


Nákres náplecníka 110



Veľkosť	42-48	50-56	58-62
Dĺžka	106-106,5	111-111,5	116-116,5

Vrchný nasúvací 115



Veľkosť	42-48	50-56	58-62
Dĺžka	110	116	121,5
	111,5	116,5	122

KONTROLNÉ MIERY  
BLÚZA SPOLOČENSKÁ PRE ŽENY

Výšková skupina výška postavy VEVKOSŤ	2. 158										
	42	44	46	48	50	52	54	56	58	60	
Obvod hrude	84	88	92	96	100	104	108	112	116	120	
Obvod pásu	66	70	74	78	82	86	90	94	98	102	
Obvod sedu	92	96	100	104	108	112	116	120	124	128	
Dĺžka chrbta	39,5										
Dĺžka bižzy	70										
Šírka chrbta	36	37	38	39	40	41	42	43	44	45	
Šírka pleca	13,9	14,1	14,3	14,5	14,7	14,9	15,1	15,3	15,5	15,7	
Dĺžka rukáva	58										
Dolná šírka rukáva	27,5	28	28,5	29	29,5	30	30,5	31	31,5	32	

Výšková skupina výška postavy VEVKOSŤ	4. 170										
	42	44	46	48	50	52	54	56	58	60	62
Obvod hrude	84	88	92	96	100	104	108	112	116	120	124
Obvod pásu	66	70	74	78	82	86	90	94	98	102	106
Obvod sedu	92	96	100	104	108	112	116	120	124	128	132
Dĺžka chrbta	41,5										
Dĺžka bižzy	74										
Šírka chrbta	36	37	38	39	40	41	42	43	44	45	46
Šírka pleca	13,9	14,1	14,3	14,5	14,7	14,9	15,1	15,3	15,5	15,7	15,9
Dĺžka rukáva	62										
Dolná šírka rukáva	27,5	28	28,5	29	29,5	30	30,5	31	31,5	32	32,5

Výšková skupina výška postavy VEVKOSŤ	3. 164										
	42	44	46	48	50	52	54	56	58	60	62
Obvod hrude	84	88	92	96	100	104	108	112	116	120	124
Obvod pásu	66	70	74	78	82	86	90	94	98	102	106
Obvod sedu	92	96	100	104	108	112	116	120	124	128	132
Dĺžka chrbta	40,5										
Dĺžka bižzy	72										
Šírka chrbta	36	37	38	39	40	41	42	43	44	45	46
Šírka pleca	13,9	14,1	14,3	14,5	14,7	14,9	15,1	15,3	15,5	15,7	15,9
Dĺžka rukáva	60										
Dolná šírka rukáva	27,5	28	28,5	29	29,5	30	30,5	31	31,5	32	32,5

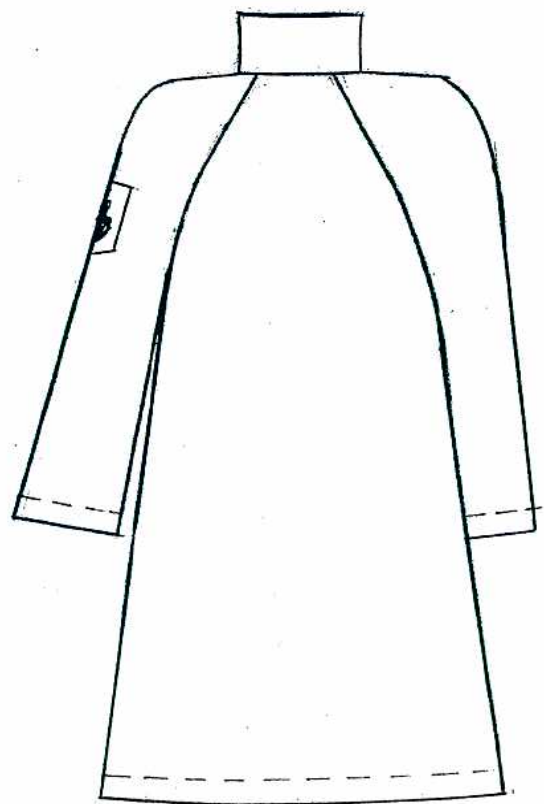
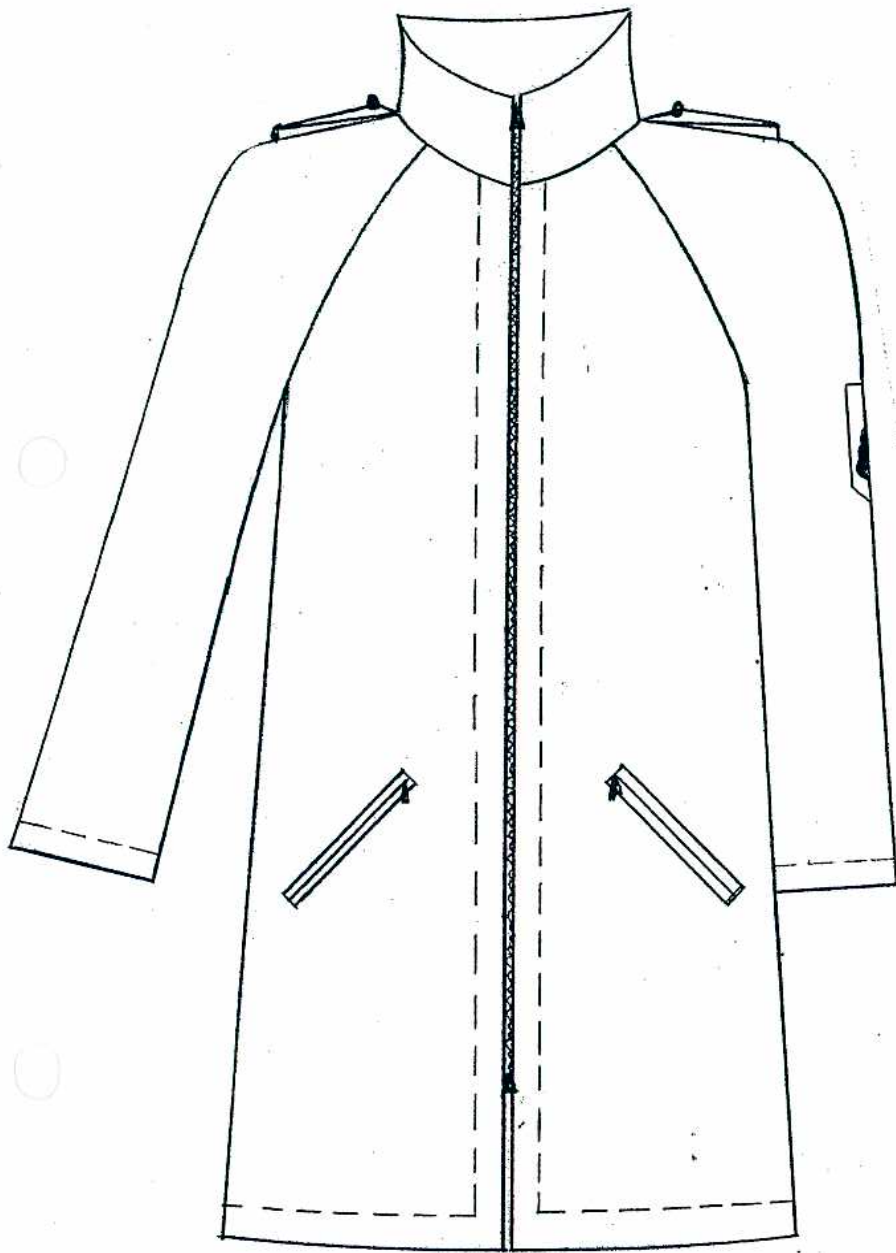
Výšková skupina výška postavy VEVKOSŤ	5. 176										
	42	44	46	48	50	52	54	56	58		
Obvod hrude	84	88	92	96	100	104	108	112	116		
Obvod pásu	66	70	74	78	82	86	90	94	98		
Obvod sedu	92	96	100	104	108	112	116	120	124		
Dĺžka chrbta	42,5										
Dĺžka bižzy	76										
Šírka chrbta	36	37	38	39	40	41	42	43	44		
Šírka pleca	13,9	14,1	14,3	14,5	14,7	14,9	15,1	15,3	15,5		
Dĺžka rukáva	64										
Dolná šírka rukáva	27,5	28	28,5	29	29,5	30	30,5	31	31,5		

# KÓDY A VELKOSTI

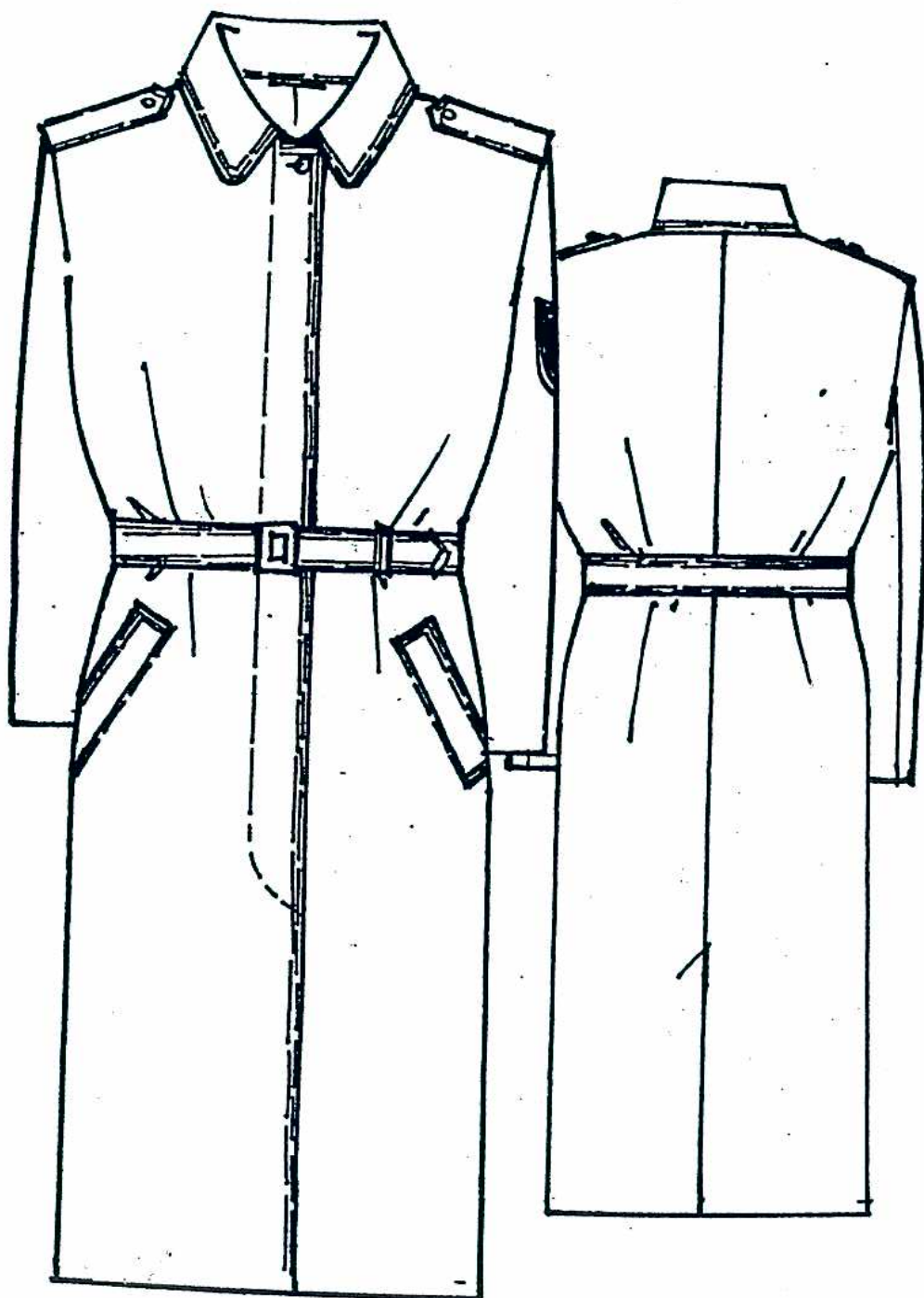
Výška postavy	Obvod hrudn.	Obvod bokov
II.skupina		
158	84	92
158	88	96
158	92	100
158	96	104
158	100	108
158	104	112
158	108	116
158	112	120
158	116	124
158	120	128
III.skupina		
164	84	92
164	88	96
164	92	100
164	96	104
164	100	108
164	104	112
164	108	116
164	112	120
164	116	124
164	120	128
164	124	132

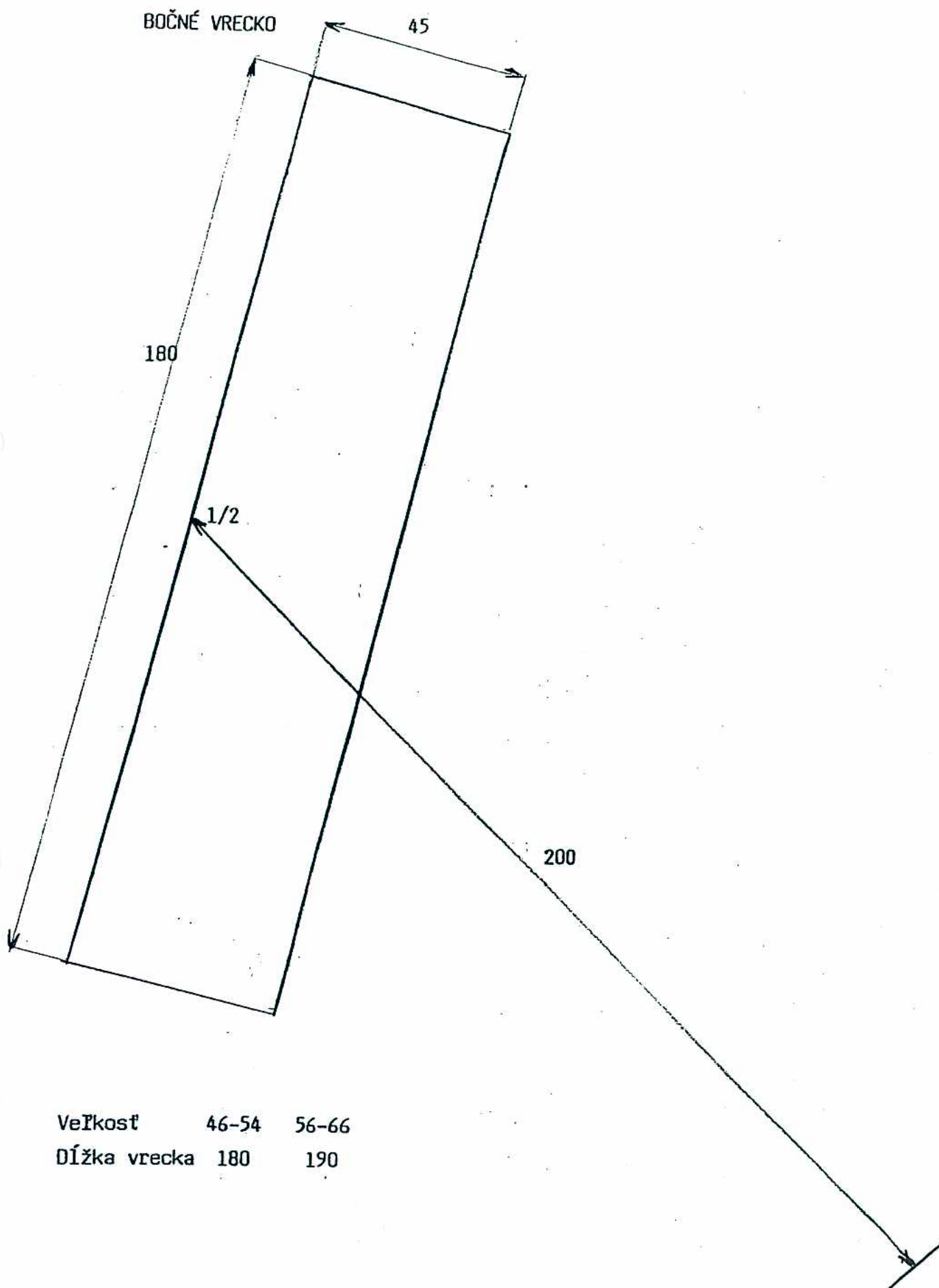
Výška postavy	Obvod hrudn.	Obvod bokov
IV.skupina		
170	84	92
170	88	96
170	92	100
170	96	104
170	100	108
170	104	112
170	108	116
170	112	120
170	116	124
170	120	128
170	124	132
V.skupina		
176	84	92
176	88	96
176	92	100
176	96	104
176	100	108
176	104	112
176	108	116
176	112	120
176	116	124

BUNDA SLUŽOBNÁ PRE ŽENY (PV, LAPVO)



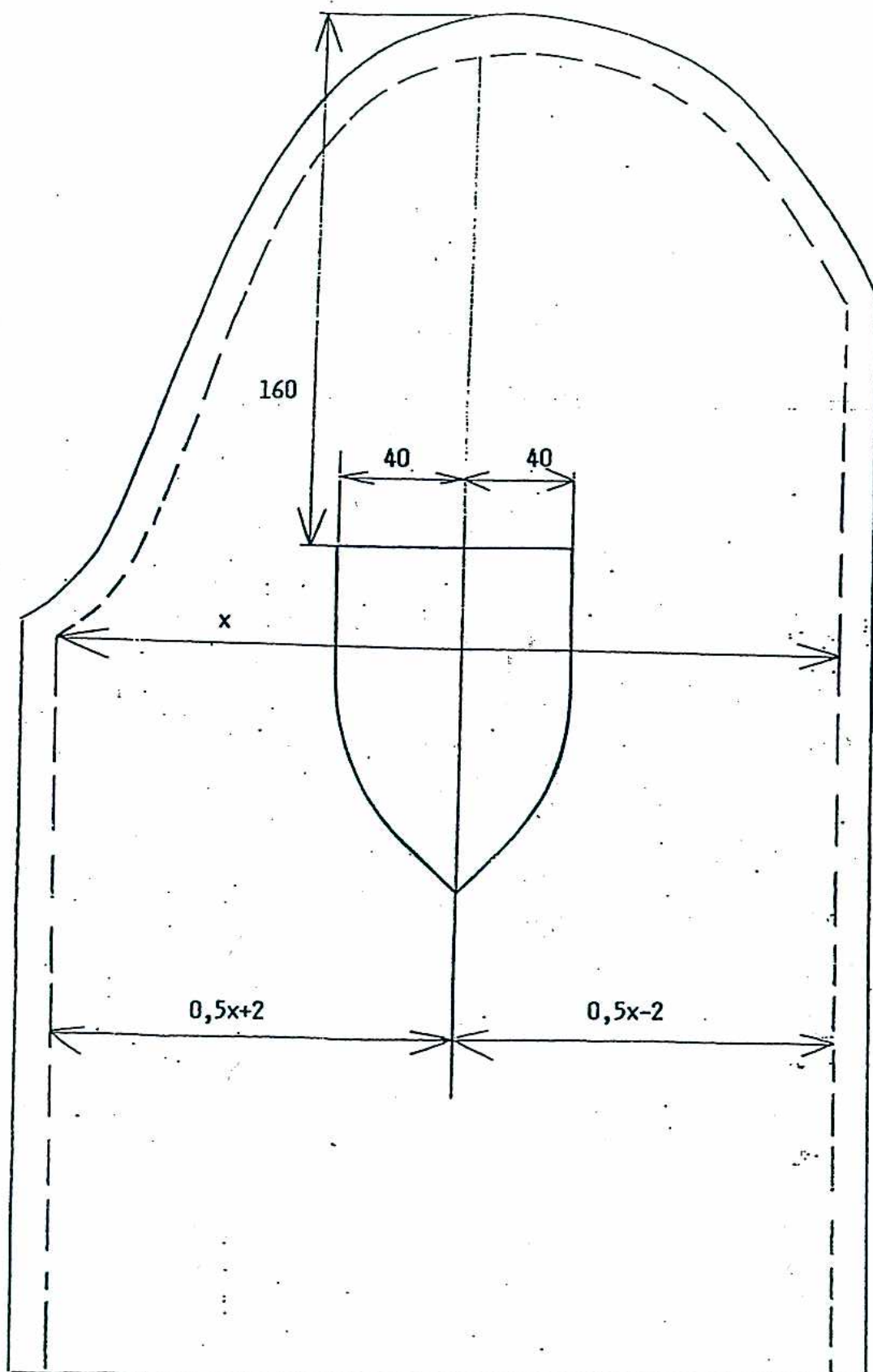
PLAŠŤ LÁHKÝ PRE ŽENY





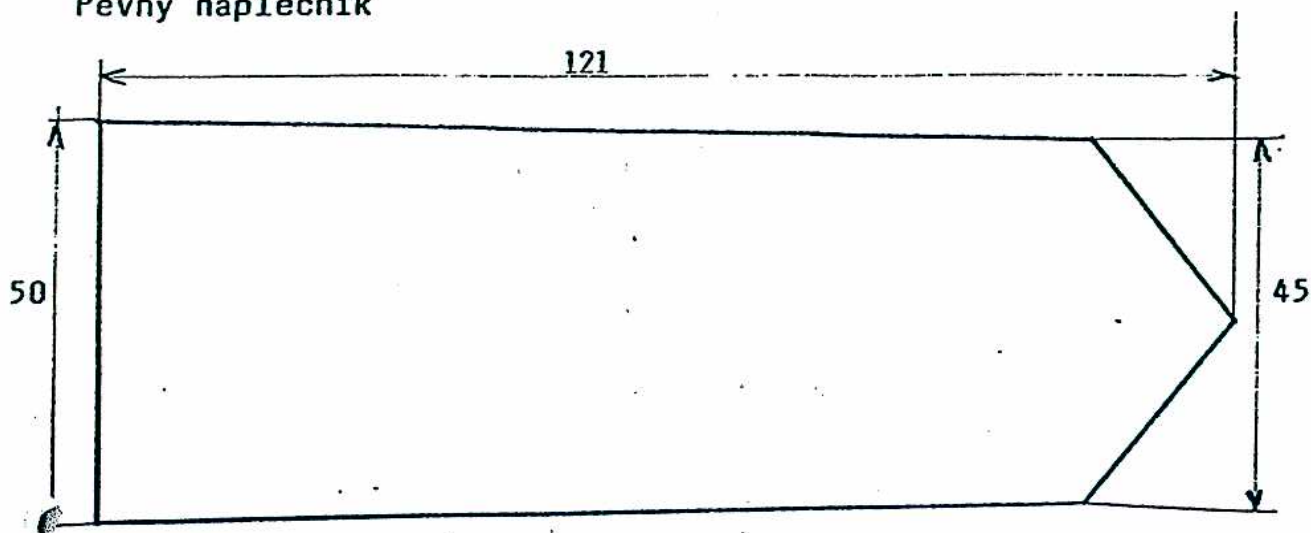
Veľkosť	46-54	56-66
Dĺžka vrečka	180	190

# UMIESTNENIE RUKÁVOVÉHO ZNAKU



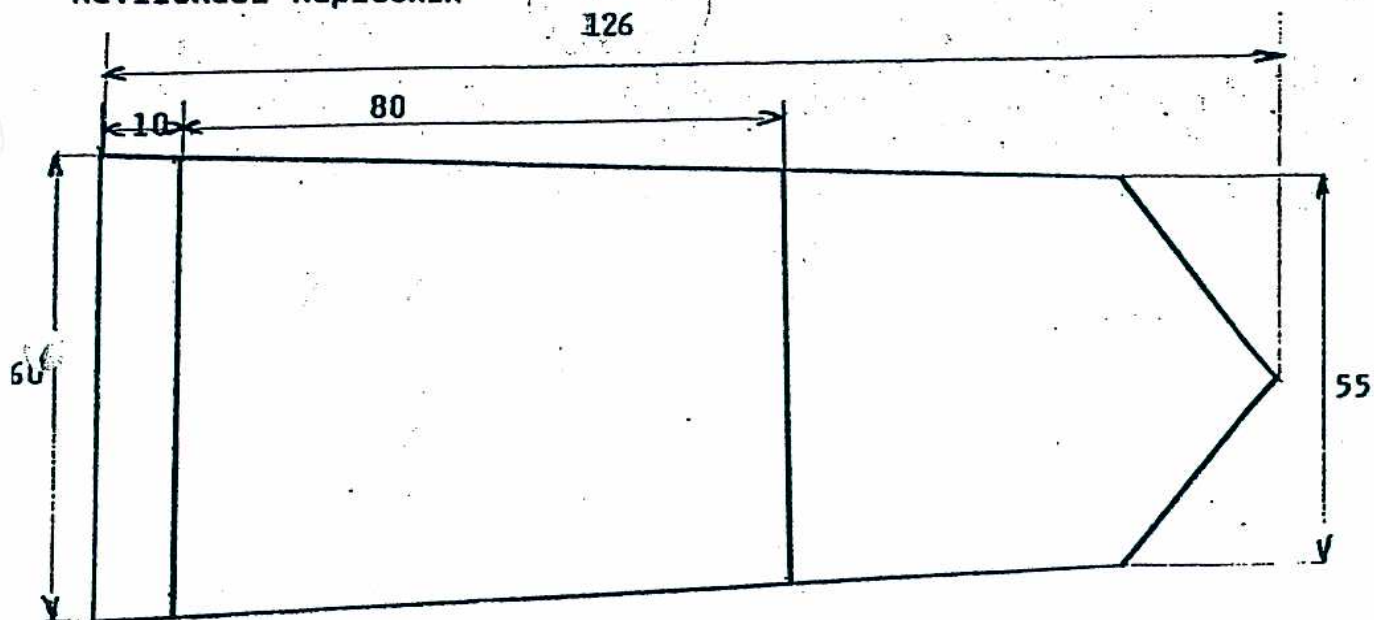
## Náplecníky

### Pevný náplecník



Veľkosť	42-48	50-56	58-62
Dĺžka náplecníka	115	121	128

### Navliekací náplecník



Veľkosť	42-48	50-56	58-62
Dĺžka náplecníka	120	126	133

**KONTROLNÉ MIERY  
PLÁŠŤ LAHKÝ PRE ŽENY**

Výšková skupina Výška postavy Veľkosť	2. 158										3. 164					
	42	44	46	48	50	52	54	56	58	60	42	44	46	48	50	52
Obvod hrude	84	88	92	96	100	104	108	112	116	120	84	88	92	96	100	104
Obvod sedu	92	96	100	104	108	112	116	120	124	128	92	96	100	104	108	112
Dĺžka chrbta	41.5										42.5					
Dĺžka plášt'a	112										116					
Šírka chrbta	39.5	40.5	41.5	42.5	43.5	44.5	45.5	46.5	47.5	48.5	39.5	40.5	41.5	42.5	43.5	44.5
Šírka pleca	15.4	15.6	15.8	16	16.2	16.4	16.6	16.8	17	17.2	15.4	15.6	15.8	16	16.2	16.4
Dĺžka rukáva	59										61					
Dolná šírka rukáva	30.5	31	31.5	32	32.5	33	33.5	34	34.5	35	30.5	31	31.5	32	32.5	33

Výšková skupina Výška postavy Veľkosť	3. 164					4. 170										
	54	56	58	60	62	42	44	46	48	50	52	54	56	58	60	62
Obvod hrude	108	112	116	120	124	84	88	92	96	100	104	108	112	116	120	124
Obvod sedu	116	120	124	128	132	92	96	100	104	108	112	116	120	124	128	132
Dĺžka chrbta	42.5					43.5										
Dĺžka plášt'a	116					120										
Šírka chrbta	45.5	46.5	47.5	48.5	49.5	39.5	40.5	41.5	42.5	43.5	44.5	45.5	46.5	47.5	48.5	49.5
Šírka pleca	16.6	16.8	17	17.2	17.4	15.4	15.6	15.8	16	16.2	16.4	16.6	16.8	17	17.2	17.4
Dĺžka rukáva	61					63										
Dolná šírka rukáva	33.5	34	34.5	35	35.5	30.5	31	31.5	32	32.5	33	33.5	34	34.5	35	35.5

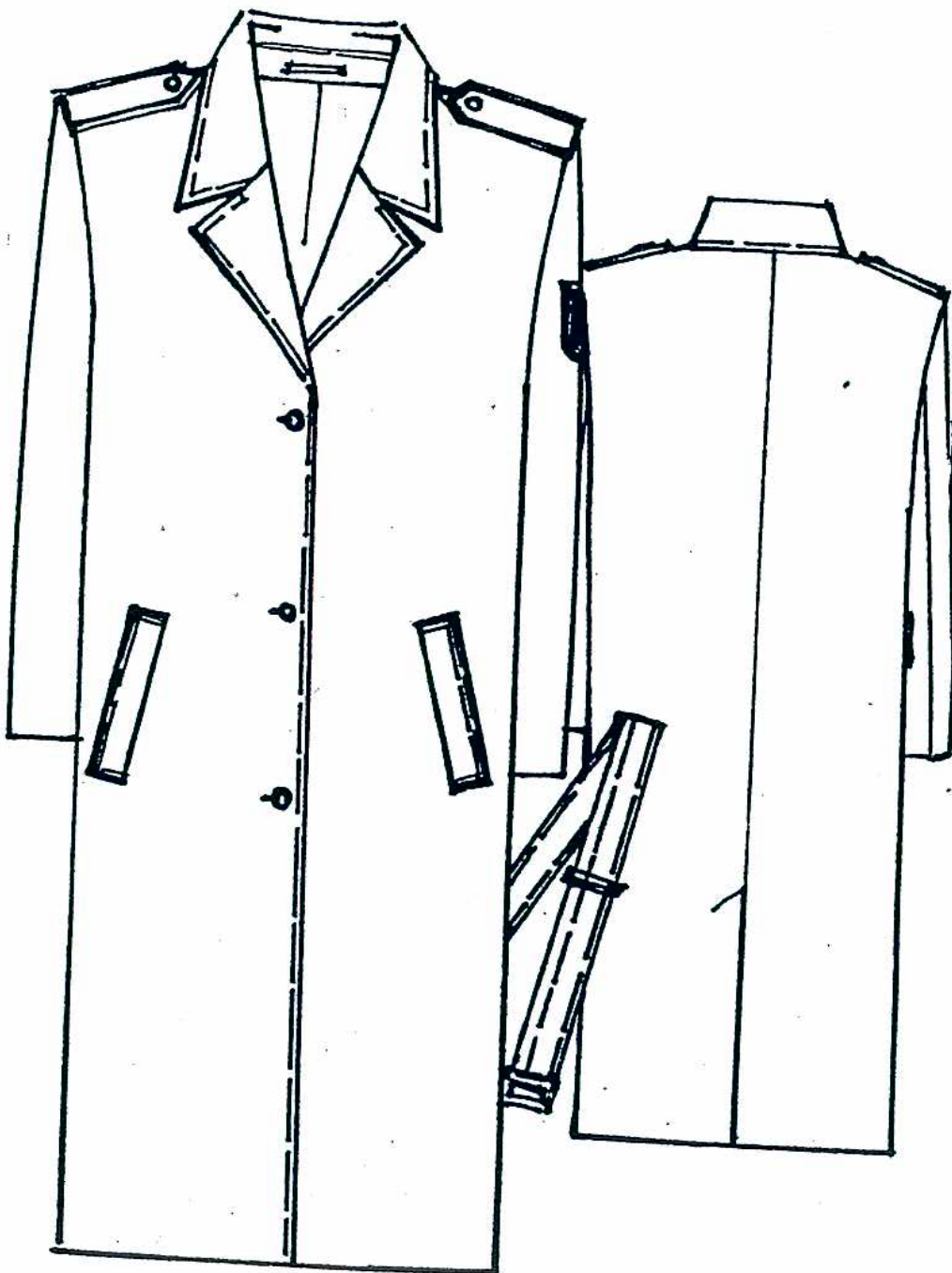
Výšková skupina	5.								
Výška postavy	176								
Veikost	42	44	46	48	50	52	54	56	58
Obvod hrude	84	88	92	96	100	104	108	112	116
Obvod sedu	92	96	100	104	108	112	116	120	124
Dĺžka chrbta	44.5								
Dĺžka pláštka	124								
Šírka chrbta	39.5	40.5	41.5	42.5	43.5	44.5	45.5	46.5	47.5
Šírka pleca	15.4	15.6	15.8	16	16.2	16.4	16.6	16.8	17
Dĺžka rukáva	65								
Dolná šírka rukáva	30.5	31	31.5	32	32.5	33	33.5	34	34.5

# KÓDY A VELKOSTI

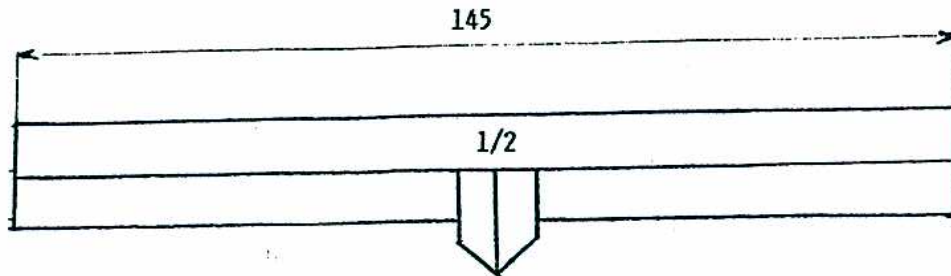
Výška postavy	Obvod hrudn.	Obvod bokov
II. skupina		
158	84	92
158	88	96
158	92	100
158	96	104
158	100	108
158	104	112
158	108	116
158	112	120
158	116	124
158	120	128
III. skupina		
164	84	92
164	88	96
164	92	100
164	96	104
164	100	108
164	104	112
164	108	116
164	112	120
164	116	124
164	120	128
164	124	132

Výška postavy	Obvod hrudn.	Obvod bokov
IV. skupina		
170	84	92
170	88	96
170	92	100
170	96	104
170	100	108
170	104	112
170	108	116
170	112	120
170	116	124
170	120	128
170	124	132
V. skupina		
176	84	92
176	88	96
176	92	100
176	96	104
176	100	108
176	104	112
176	108	116
176	112	120
176	116	124

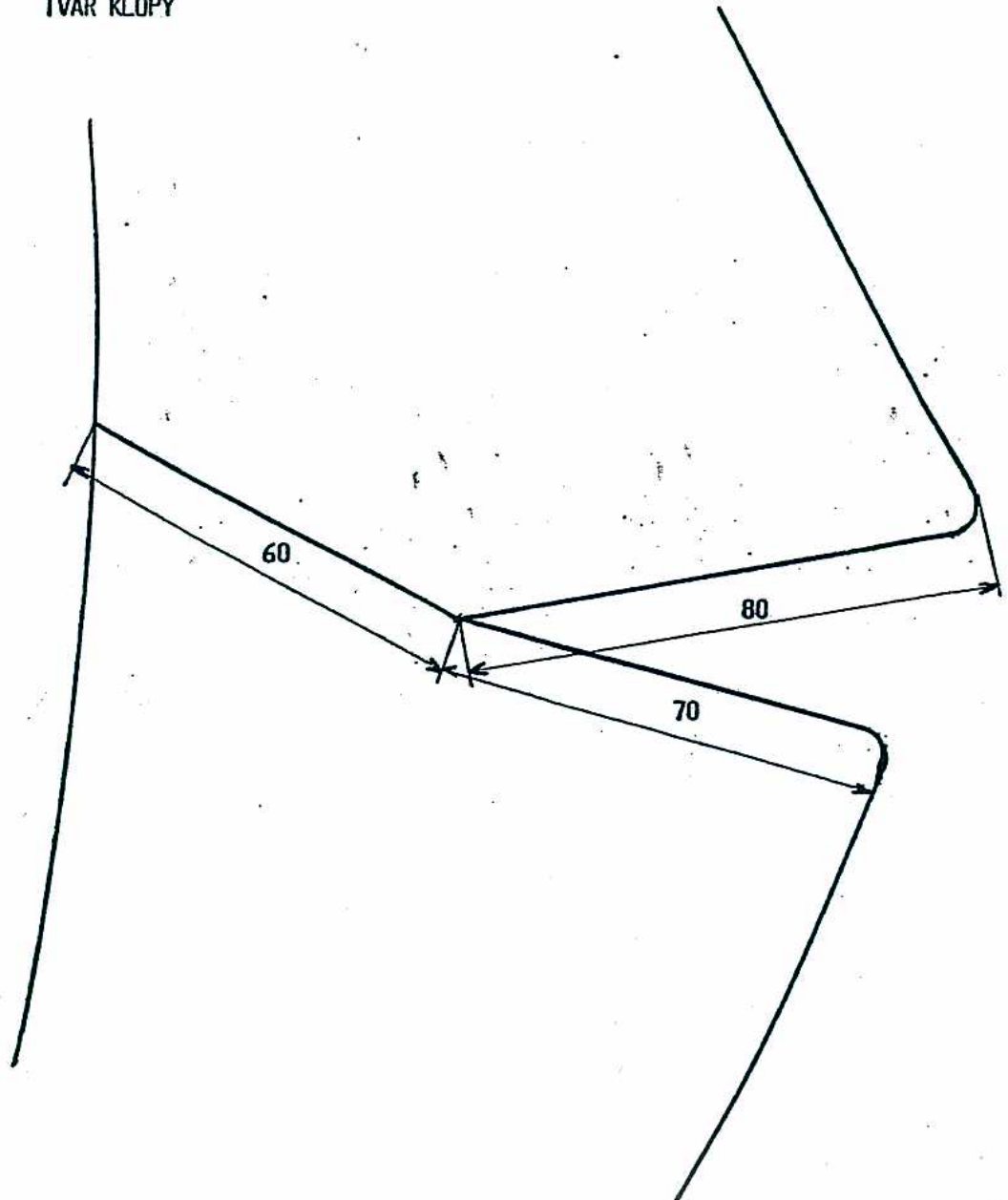
PLAŠŤ ZIMNÝ PRE ŽENY

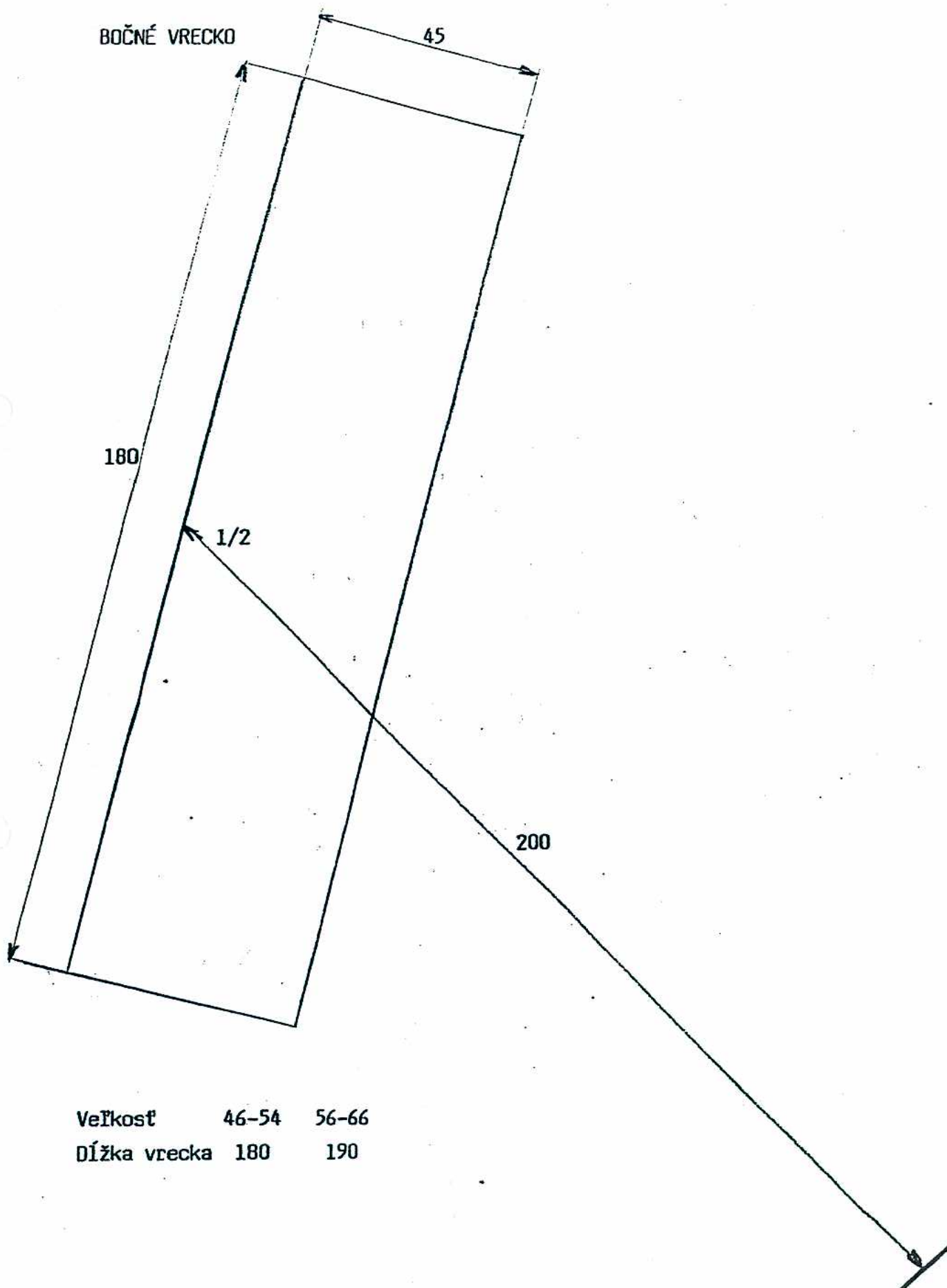


VNÚTORNÉ VRECKO



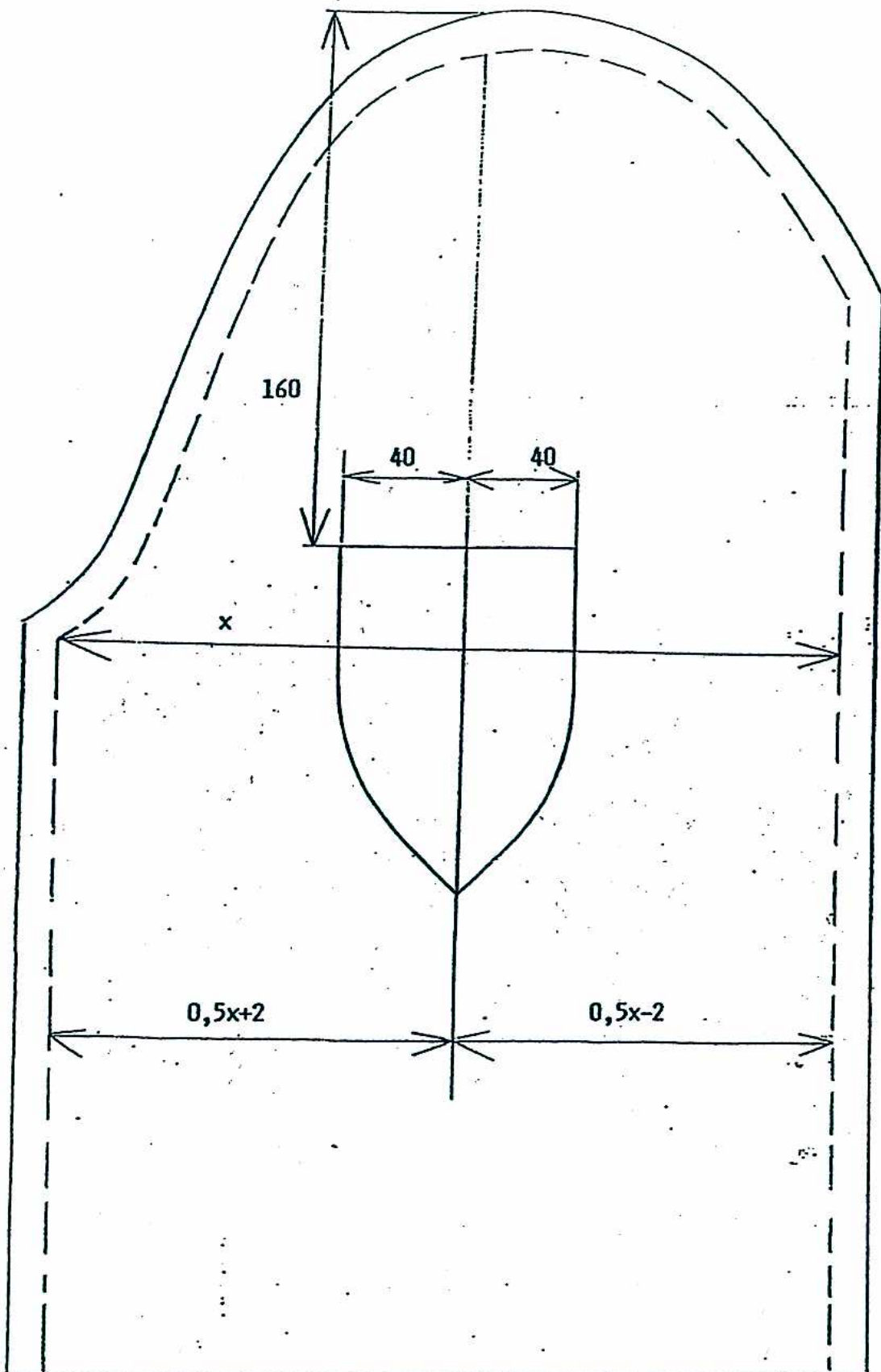
TVAR KLOPY





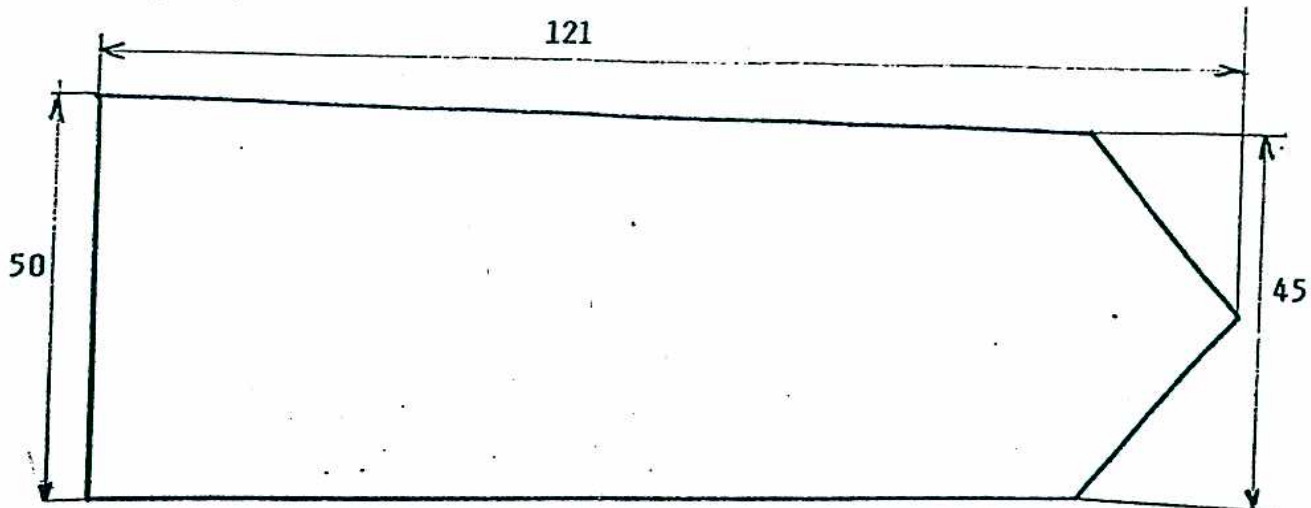
Veľkosť	46-54	56-66
Dĺžka vrecka	180	190

UMIESTNENIE RUKÁVOVÉHO ZNAKU



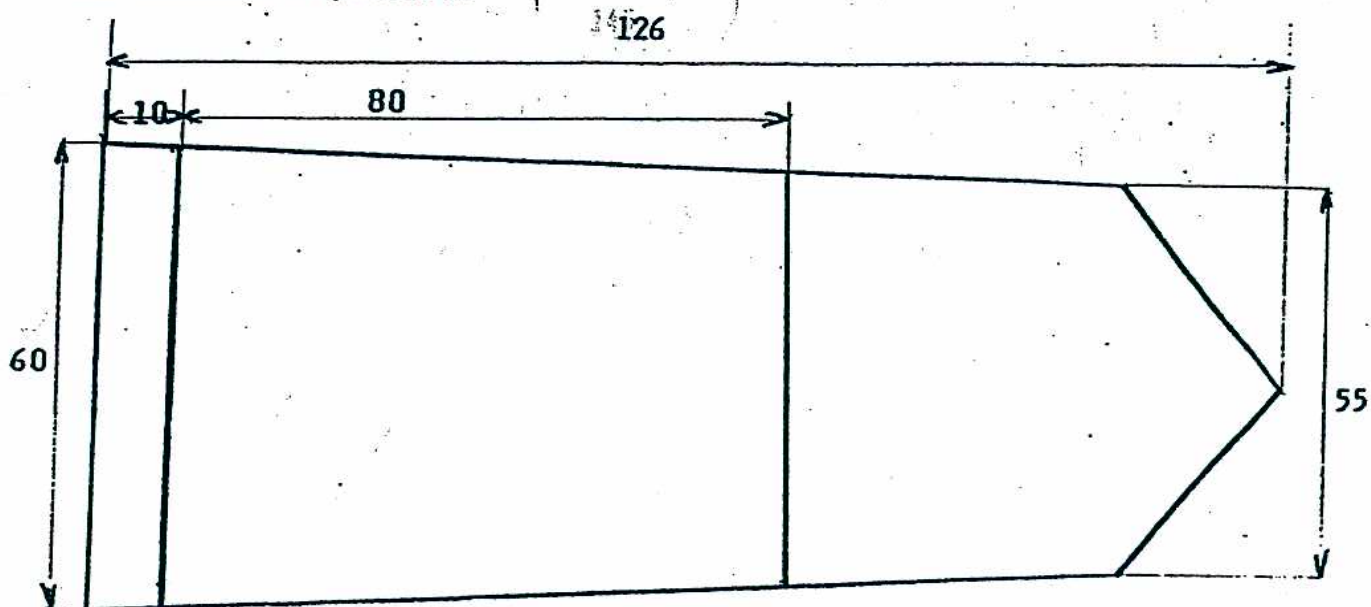
## Náplecníky

### Pevný náplecník



Veľkosť	42-48	50-56	58-62
Dĺžka náplecníka	115	121	128

### Navliekací náplecník



Veľkosť	42-48	50-56	58-62
Dĺžka náplecníka	120	126	133

KONTROLNÉ MIERY  
PLÁŠŤ ZIMNÝ PRE ŽENY

Výšková skupina Výška postavy Veľkosť	2. 158										3. 164					
	42	44	46	48	50	52	54	56	58	60	42	44	46	48	50	52
Obvod hrude	84	88	92	96	100	104	108	112	116	120	84	88	92	96	100	104
Obvod sedu	92	96	100	104	108	112	116	120	124	128	92	96	100	104	108	112
Dĺžka chrbta	41.5										42.5					
Dĺžka pláštá	114										118					
Šírka chrbta	39	40	41	42	43	44	45	46	47	48	39	40	41	42	43	44
Šírka pleca	15.4	15.6	15.8	16	16.2	16.4	16.6	16.8	17	17.2	15.4	15.6	15.8	16	16.2	16.4
Dĺžka rukáva	60										62					
Dolná šírka rukáva	32	32.5	33	33.5	34	34.5	35	35.5	36	36.5	32	32.5	33	33.5	34	34.5

Výšková skupina Výška postavy Veľkosť	3. 164					4. 170										
	54	56	58	60	62	42	44	46	48	50	52	54	56	58	60	62
Obvod hrude	108	112	116	120	124	84	88	92	96	100	104	108	112	116	120	124
Obvod sedu	116	120	124	128	132	92	96	100	104	108	112	116	120	124	128	132
Dĺžka chrbta	42.5					43.5										
Dĺžka pláštá	118					122										
Šírka chrbta	45	46	47	48	49	39	40	41	42	43	44	45	46	47	48	49
Šírka pleca	16.6	16.8	17	17.2	17.4	15.4	15.6	15.8	16	16.2	16.4	16.6	16.8	17	17.2	17.4
Dĺžka rukáva	62					64										
Dolná šírka rukáva	35	35.5	36	36.5	37	32	32.5	33	33.5	34	34.5	35	35.5	36	36.5	37

Výšková skupina	5.									
Výška postavy	176									
Velikost	42	44	46	48	50	52	54	56	58	
Obvod hrude	84	88	92	96	100	104	108	112	116	
Obvod sedu	92	96	100	104	108	112	116	120	124	
Délka chrbta	44.5									
Délka pláště	126									
Šírka chrbta	39	40	41	42	43	44	45	46	47	
Šírka pleca	15.4	15.6	15.8	16	16.2	16.4	16.6	16.8	17	
Délka rukáva	66									
Dolná šírka rukáva	32	32.5	33	33.5	34	34.5	35	35.5	36	

# KÓDY A VELKOSTI

Výška postavy	Obvod hrudn.	Obvod bokov
II. skupina		
158	84	92
158	88	96
158	92	100
158	96	104
158	100	108
158	104	112
158	108	116
158	112	120
158	116	124
158	120	128
III. skupina		
164	84	92
164	88	96
164	92	100
164	96	104
164	100	108
164	104	112
164	108	116
164	112	120
164	116	124
164	120	128
164	124	132

Výška postavy	Obvod hrudn.	Obvod bokov
IV. skupina		
170	84	92
170	88	96
170	92	100
170	96	104
170	100	108
170	104	112
170	108	116
170	112	120
170	116	124
170	120	128
170	124	132
V. skupina		
176	84	92
176	88	96
176	92	100
176	96	104
176	100	108
176	104	112
176	108	116
176	112	120
176	116	124

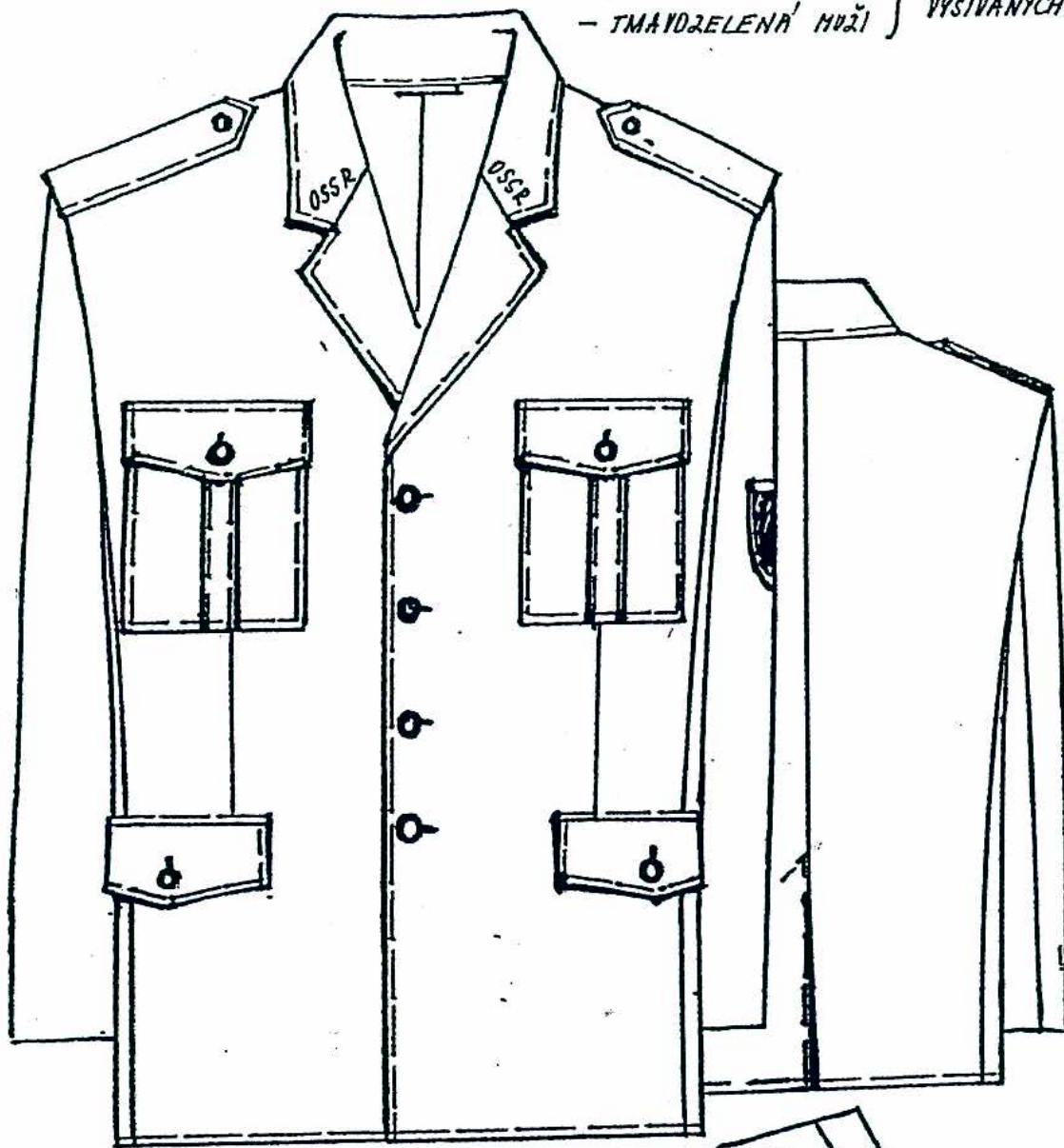
# BLŮZA SLUŽOBNÁ PRE PrV

BLŮZA SLUŽOBNÁ PRE PrV - PV MUŽI  
- LAPVO MUŽI

- ČS DSSR

- BLEDOMODRA, MUŽI  
- BLEDOZELENA, MUŽI  
- TMAVIZELENA, MUŽI

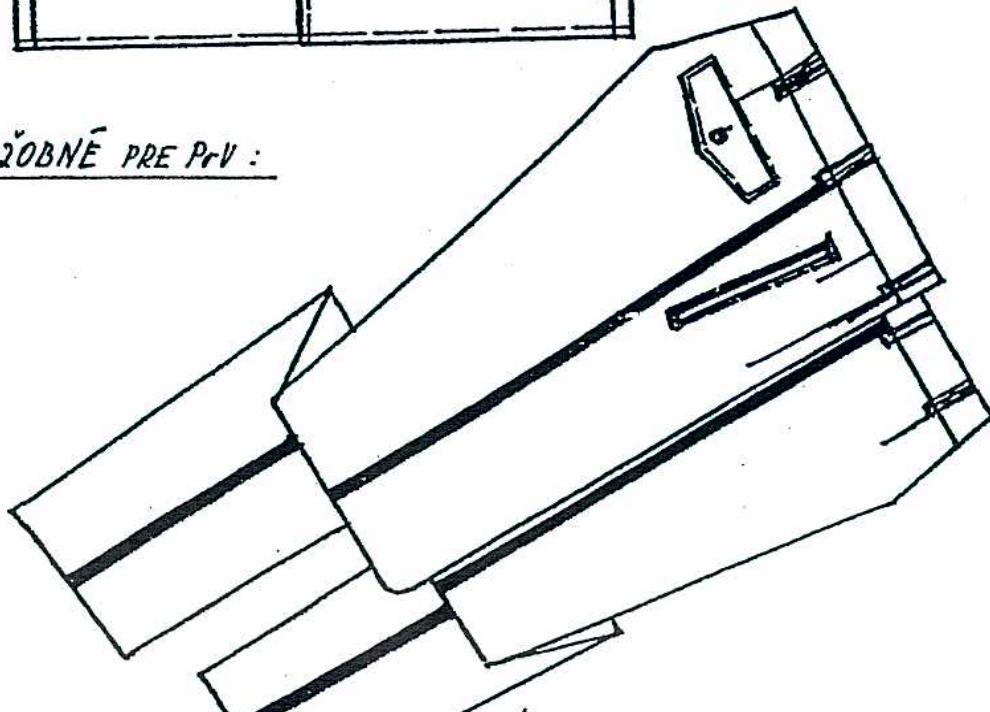
S DOPLNENÍM  
VYŠÍVANÝCH ZNÁKOV



NOHAVICE SLUŽOBNÉ PRE PrV :

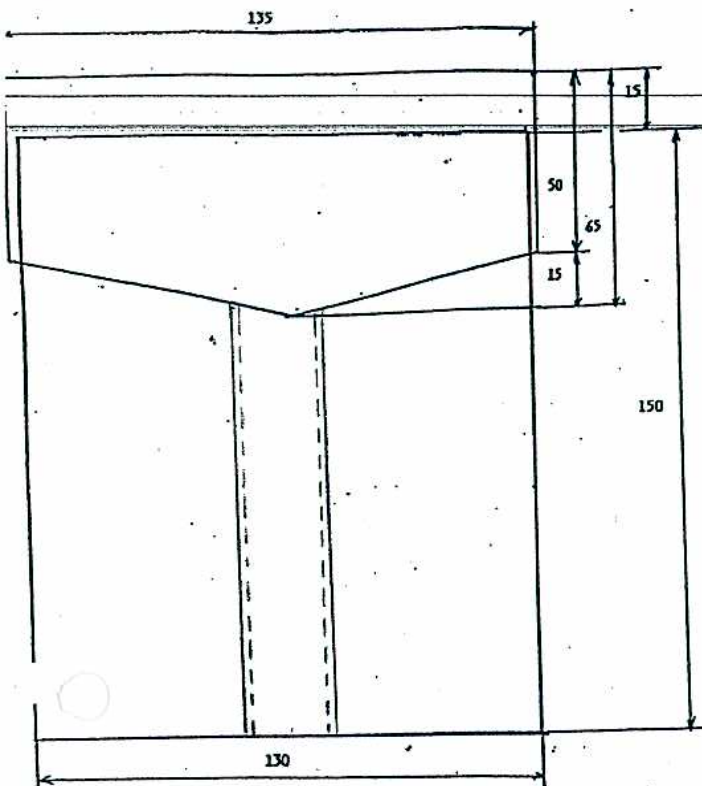
- PV MUŽI

- LAPVO MUŽI



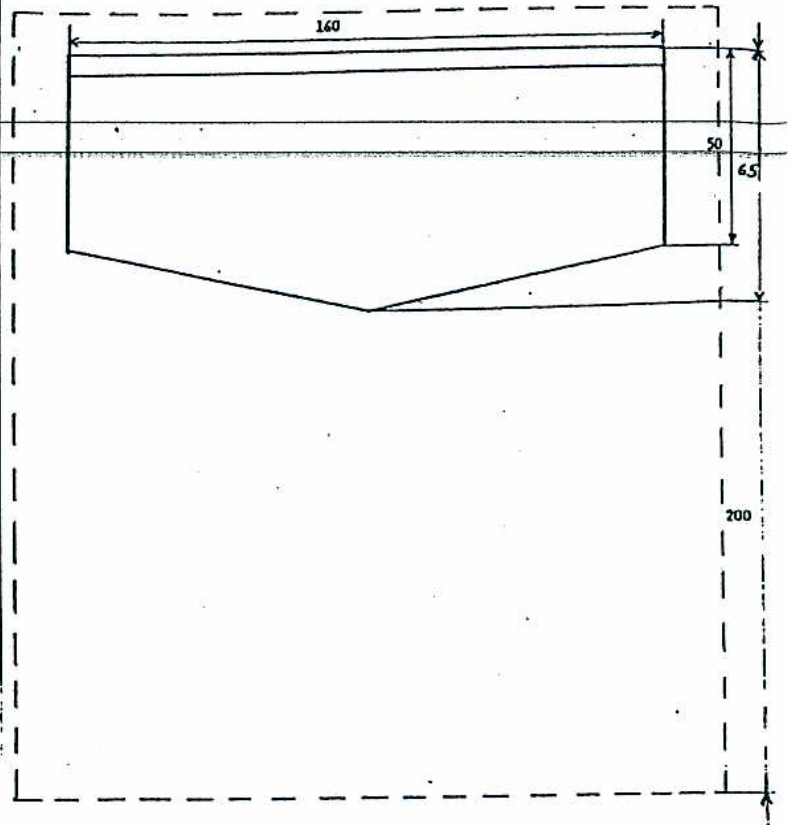
**BLŮŽA SLUŽOBNĀ PRE PRV MUŽI - PV, LA PVO**  
**- ČS OSSR**

Prsné vrecko



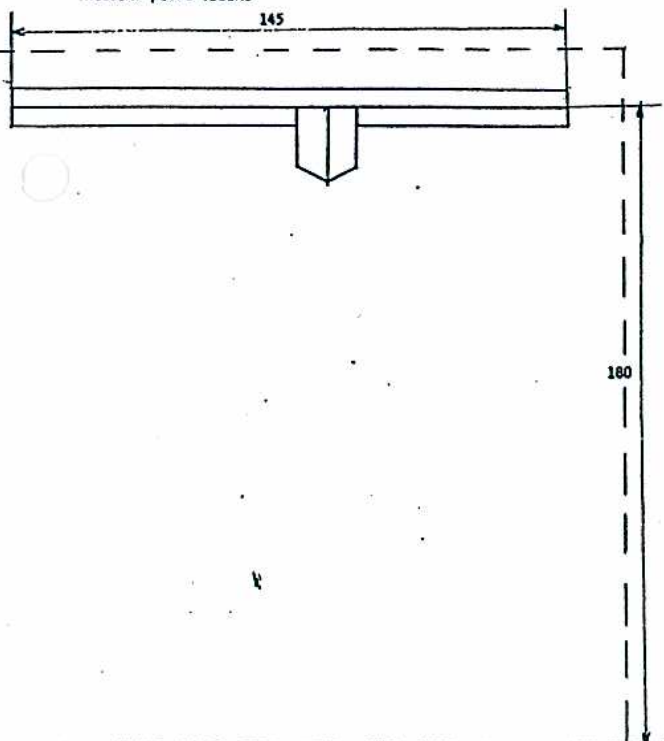
Veľkosť	46-54	56-66
Dĺžka prísllopy	135	145
Šírka vrecka	130	140

Bočné vrecko bledzy

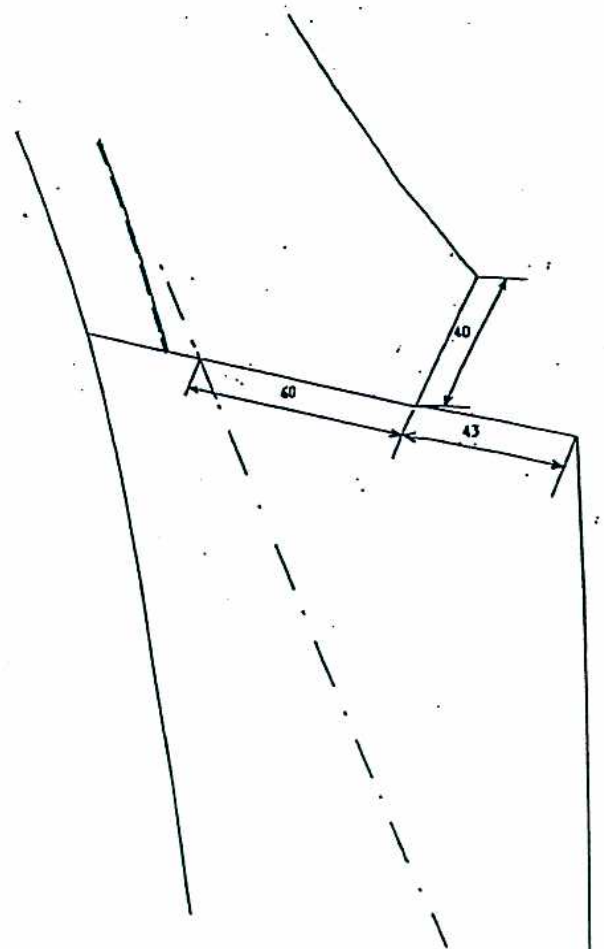


Veľkosť	46-54	56-66
Dĺžka otvoru	160	170

Vnútorné prsné vrecko



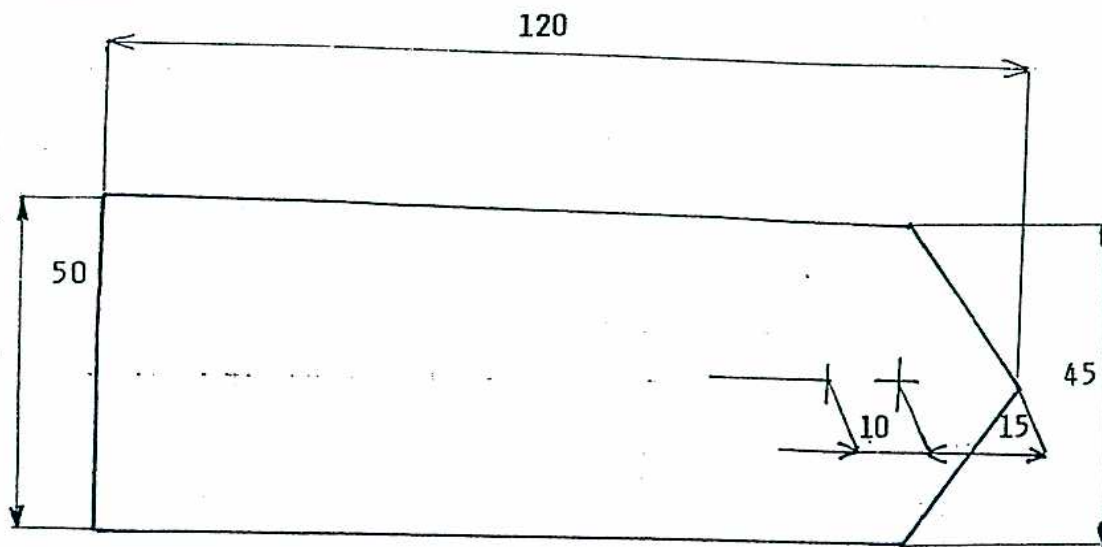
Veľkosť	46-54	56-66
Dĺžka otvoru	145	155



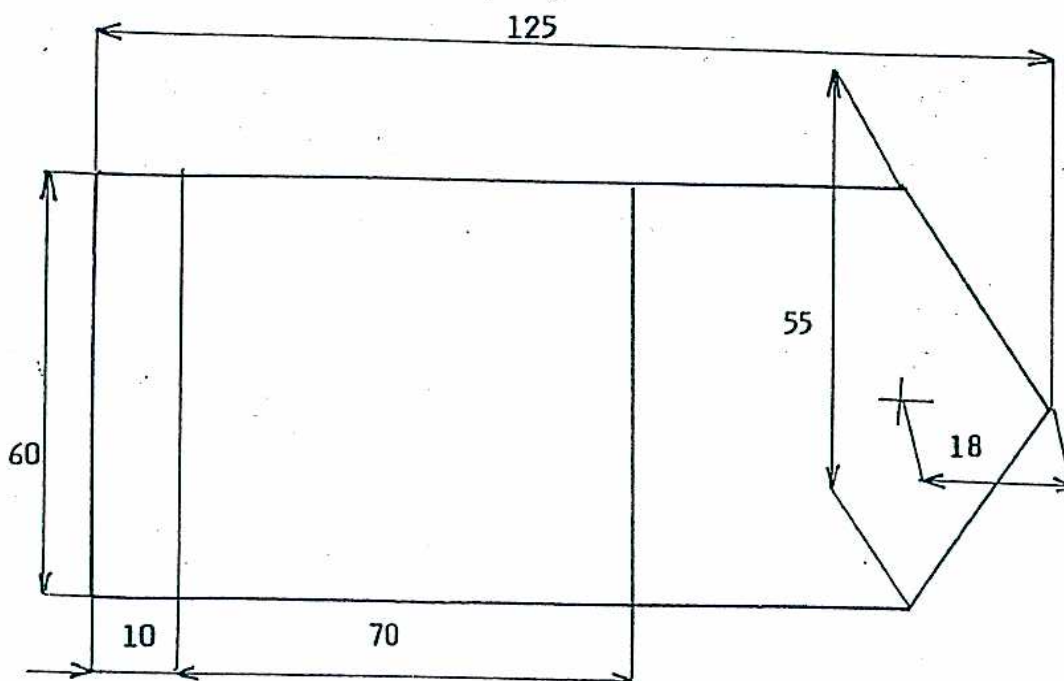
Nákres náplecníkov - *BLUŽA SLUŽEBNÁ PRE PrV MUŽI - PV*

- LaPVO

- ČS OŠSR



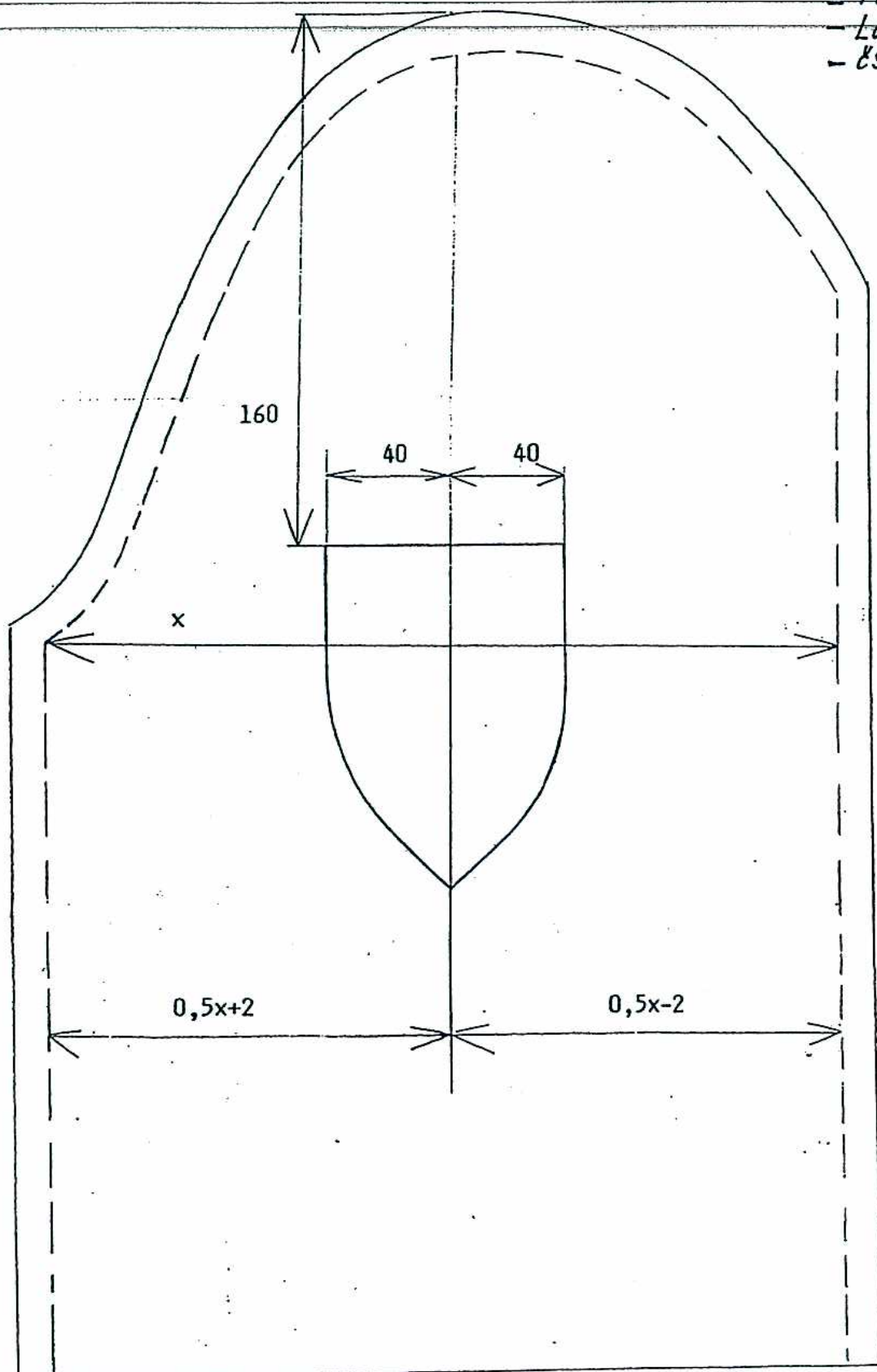
Veľkosť	46	48-52	54-58	60-64	66
Dĺžka náplecníka	120	125	135	145	150



Veľkosť	46	48-52	54-58	60-64	66
Dĺžka náplecníka	125	130	140	150	155

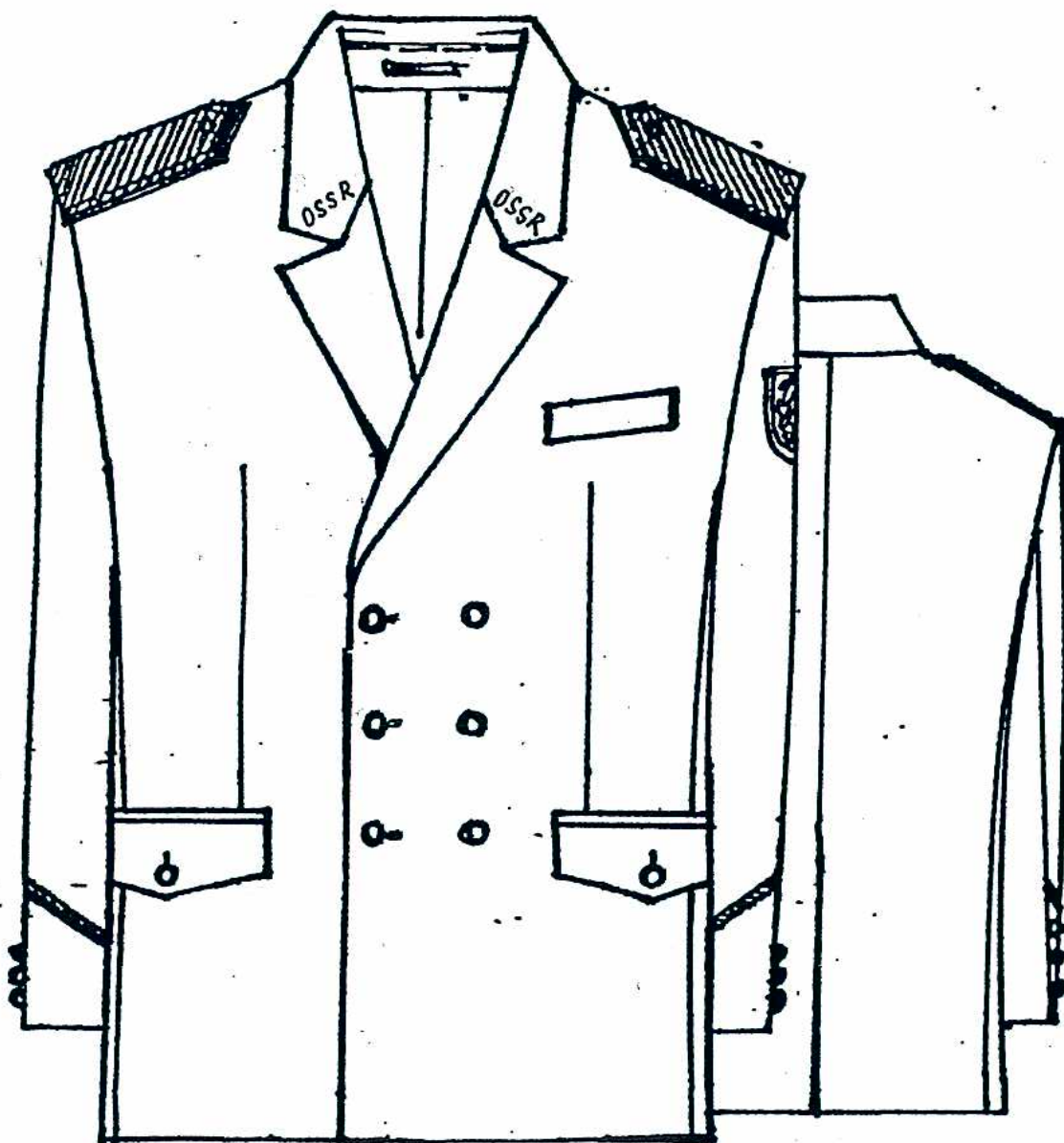
# UMIESTNENIE RUKÁVOVÉHO ZNAKU - BLŮZA SLUŽ. PRE P-V

- PV
- LAPVO
- ĆS OSSR

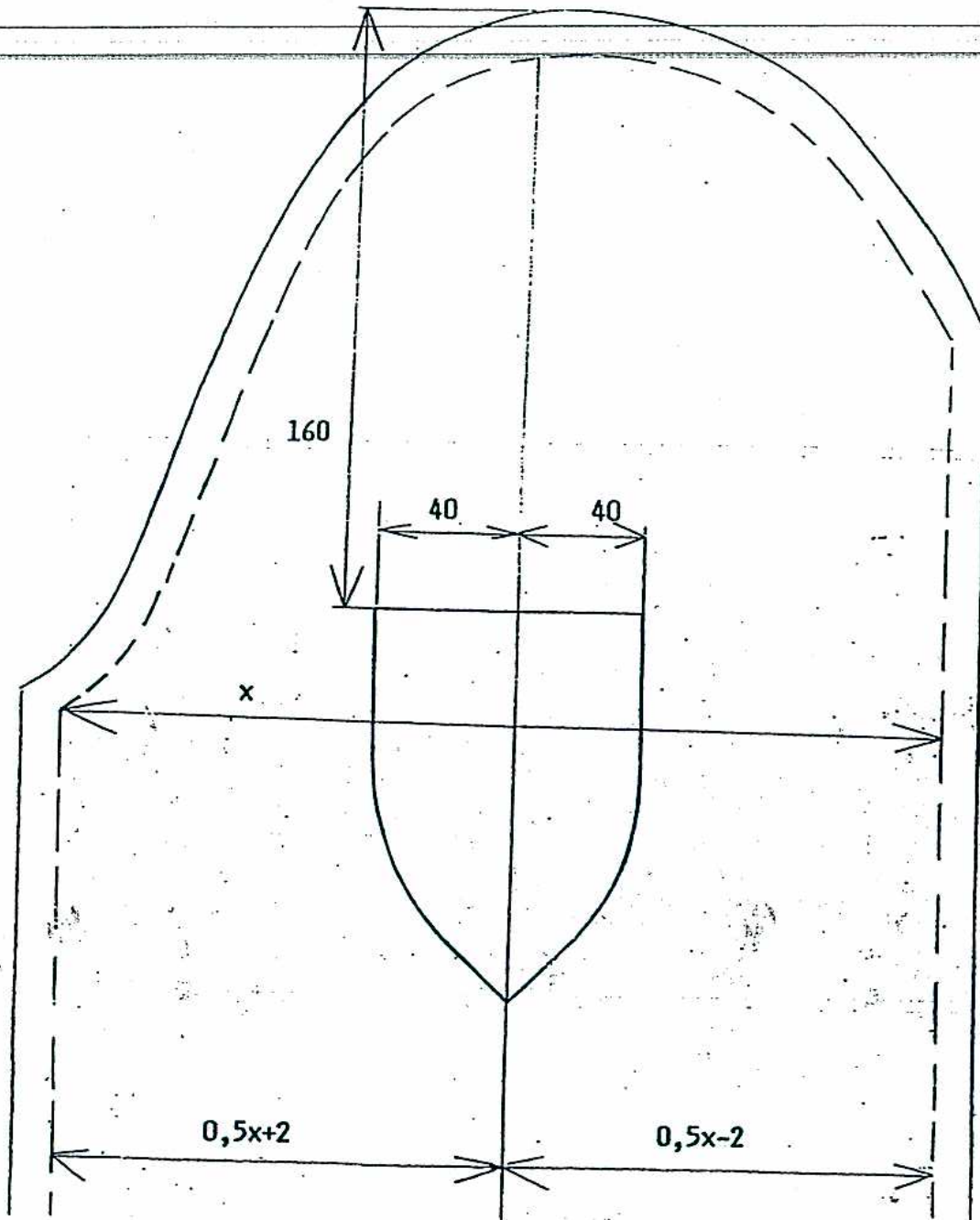


BLŮZA SPOLOČENSKÁ PRE PrV - PV MUŽI  
- LAPVO MUŽI

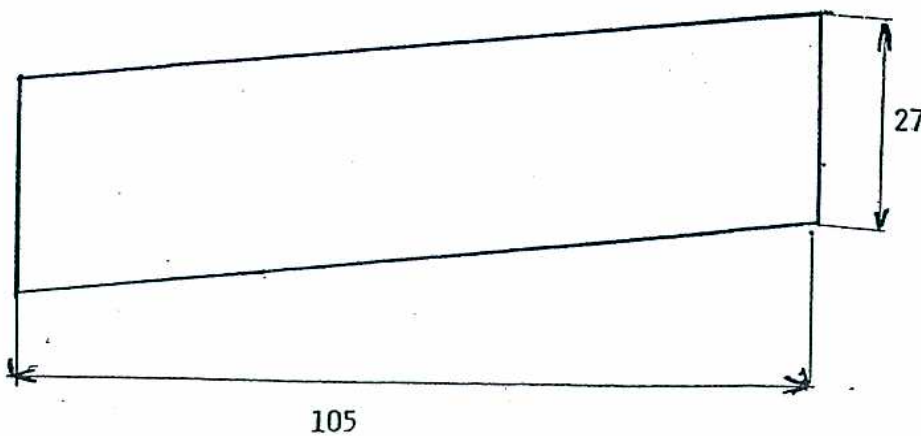
---



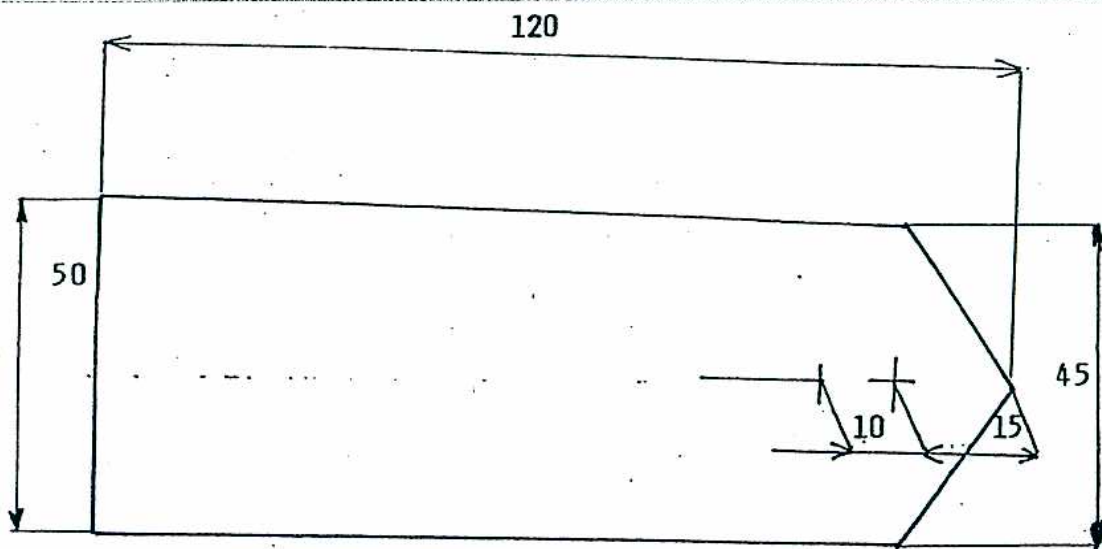
UMIESTNENIE RUKÁVOVÉHO ZNAKU - BLŮZA SPOLČENSKÁ PRE PrV - PV MUŽI  
- LAPVO MUŽI



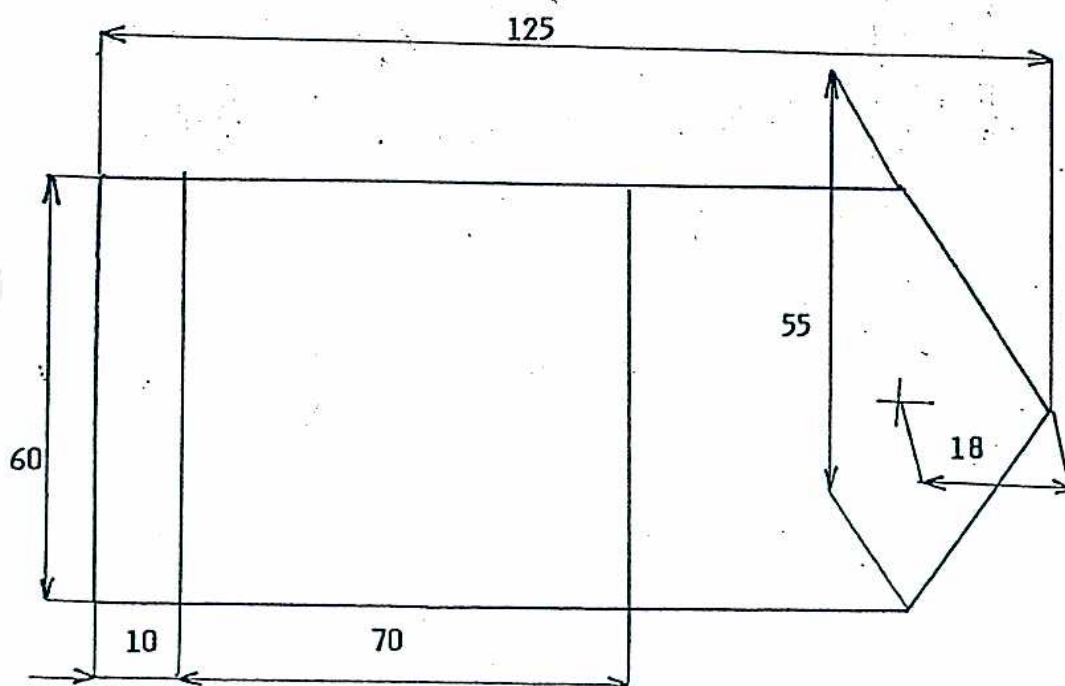
PRSNÉ VRECKO



Nákres náplecníkov - *BLŮZA SPOLOČENSKÁ PRE PrV - PV MUŽI*  
 - *LAPOV MUŽI*

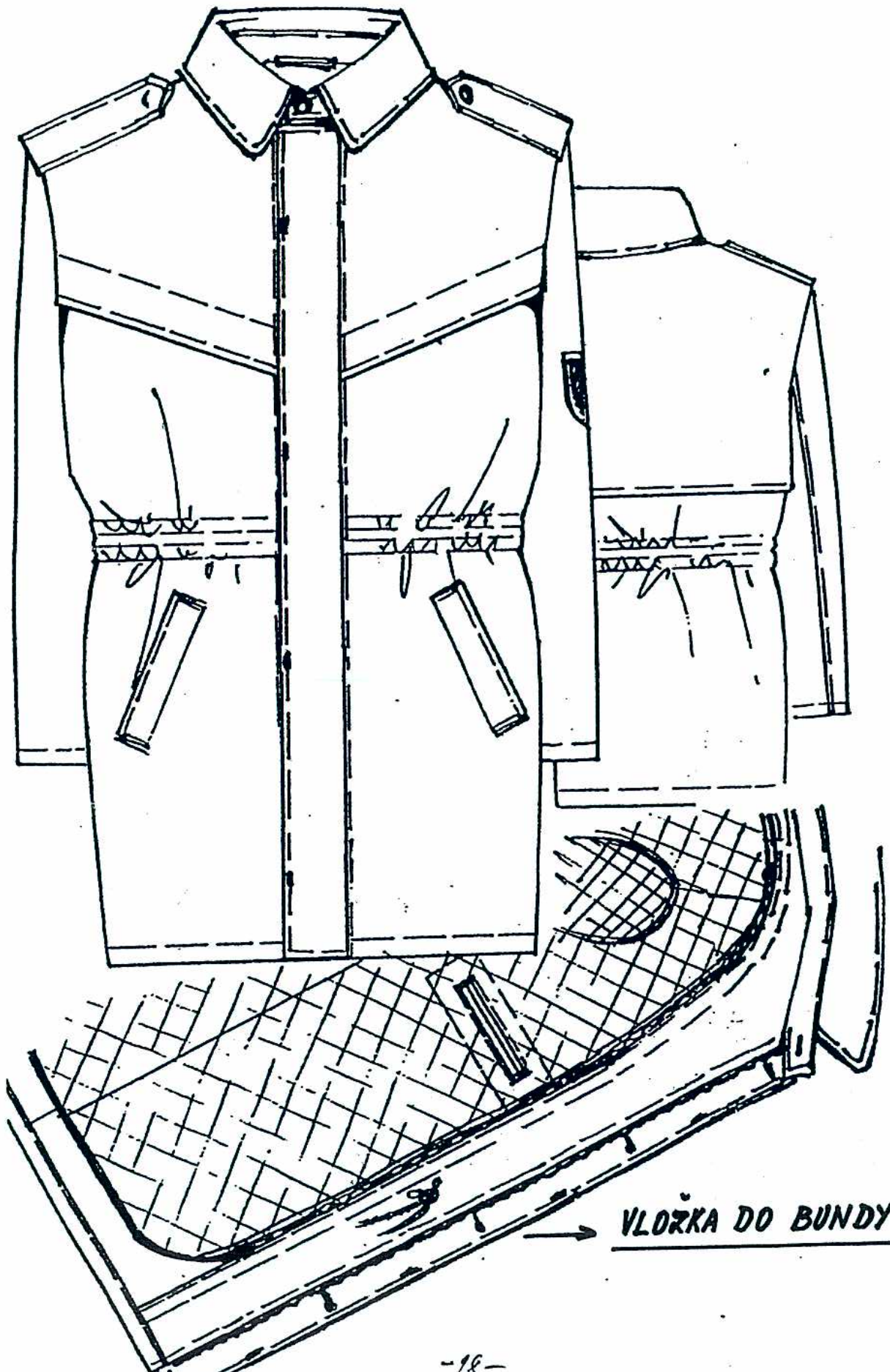


Veľkosť	46	48-52	54-58	60-64	66
Dĺžka náplecníka	120	125	135	145	150



Veľkosť	46	48-52	54-58	60-64	66
Dĺžka náplecníka	125	130	140	150	155

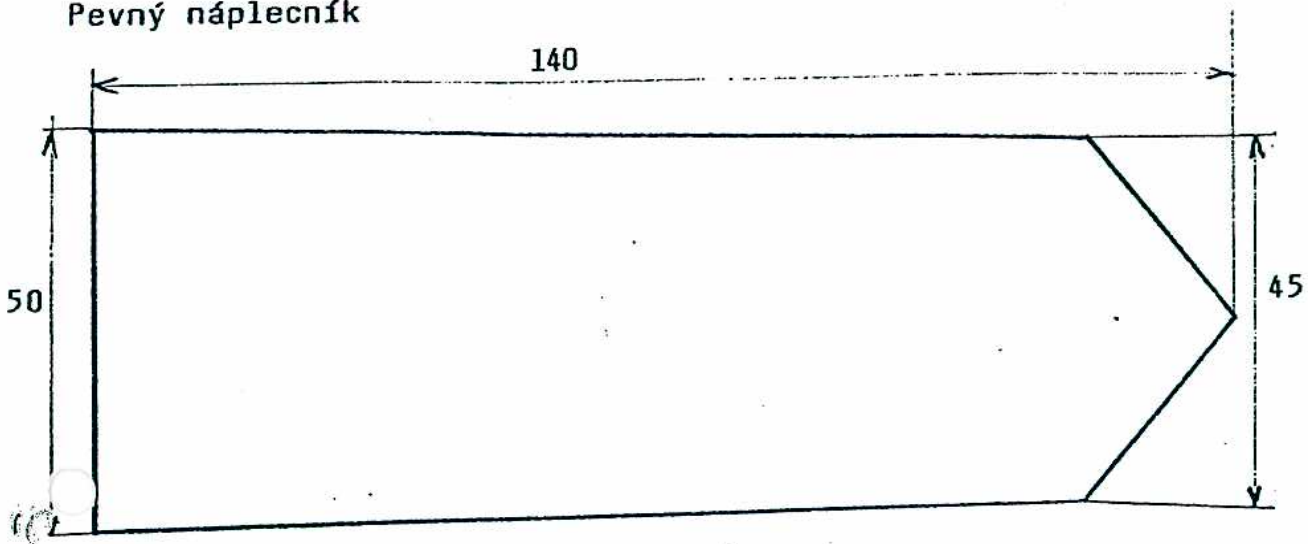
BUNDA SLUŽOBNÁ  
PRE PrV - MUŽI



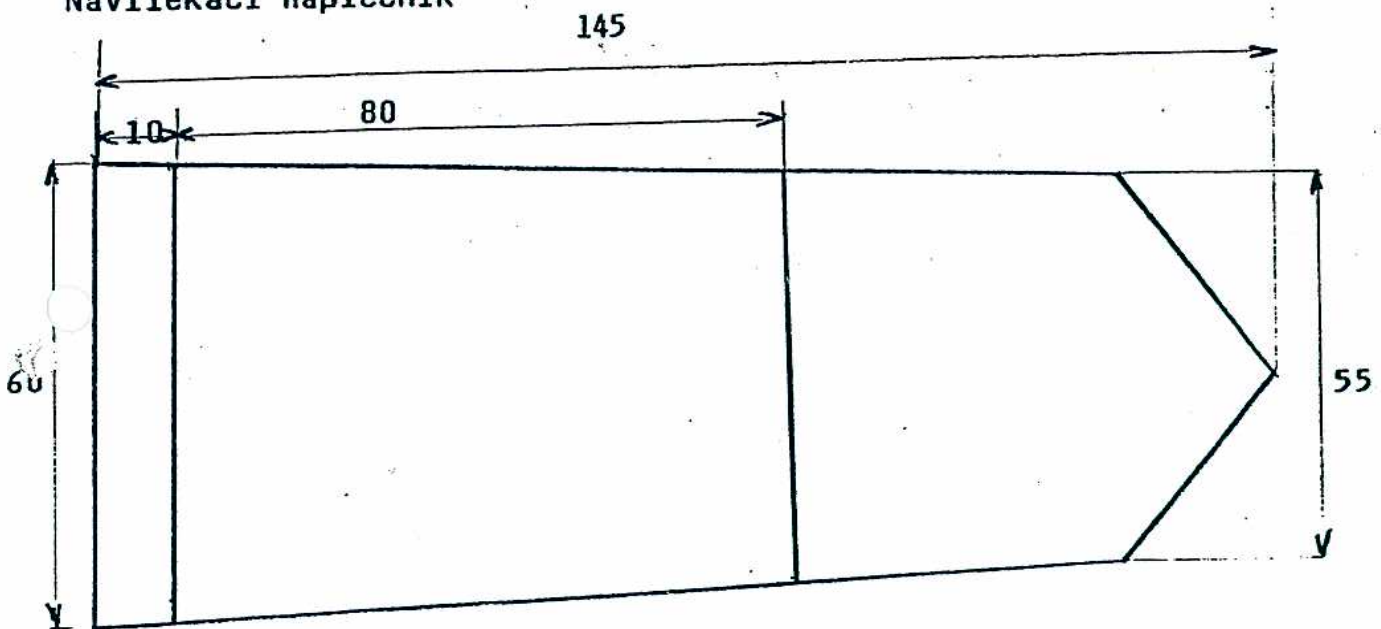
VLOŽKA DO BUNDY

Náplecníky - NA BUNDU SLUŽOBNŮ PRE PrV - MUŽI

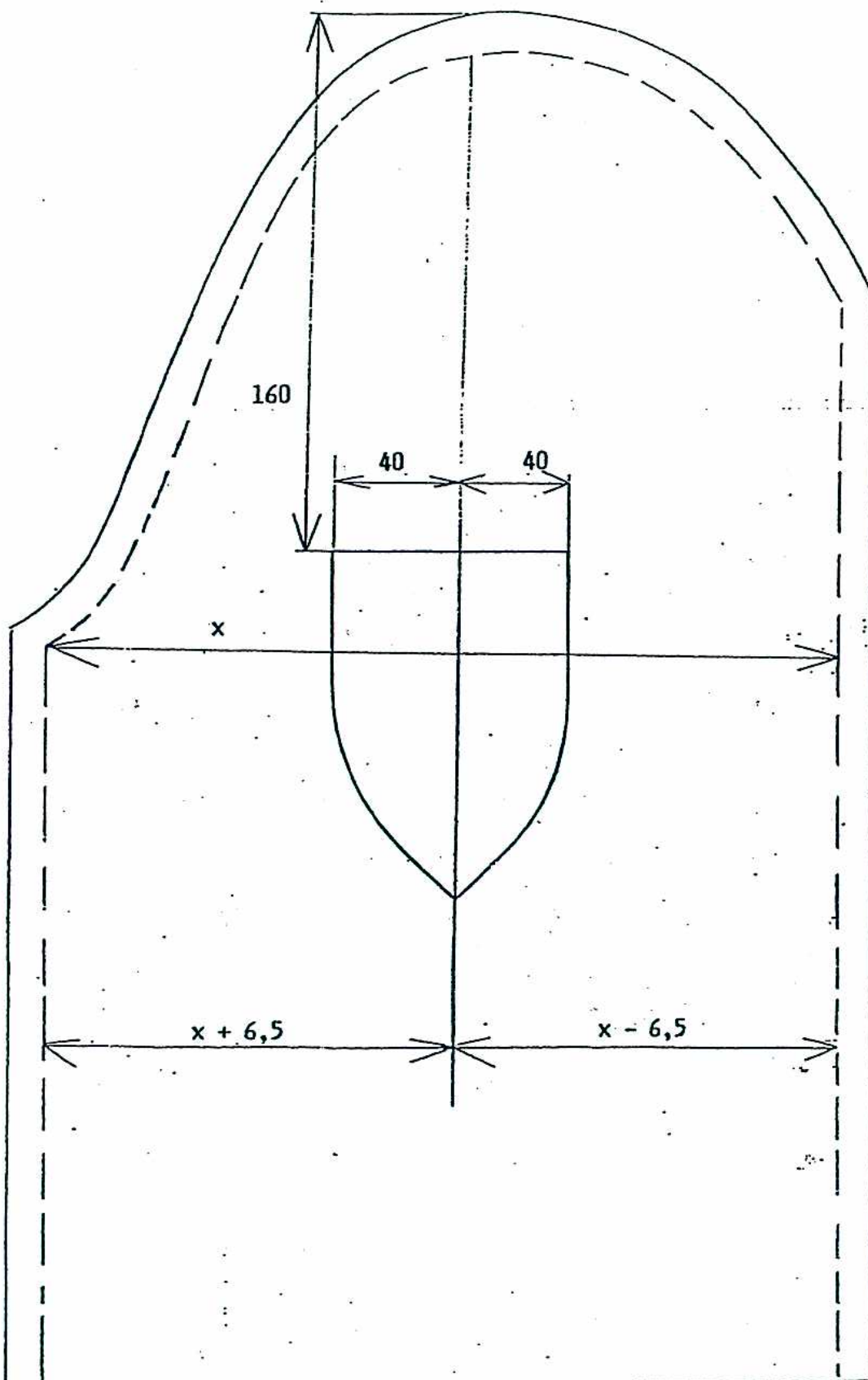
Pevný náplecník



Navliekací náplecník

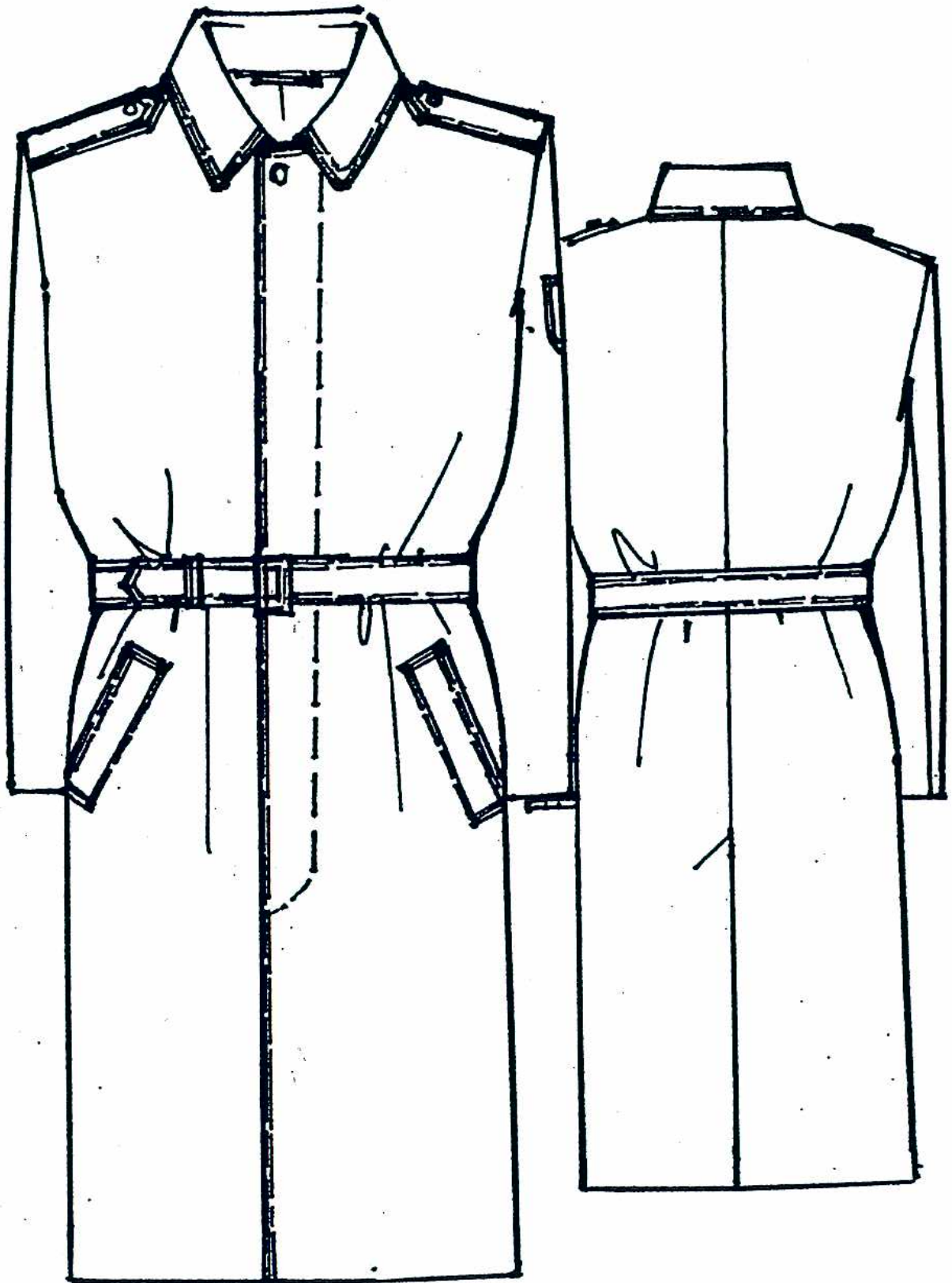


UMIESTNENIE RUKÁVOVÉHO ZNAKU – NA BUNDU SLUŽOBNŮ PRE PrV – MUŽI

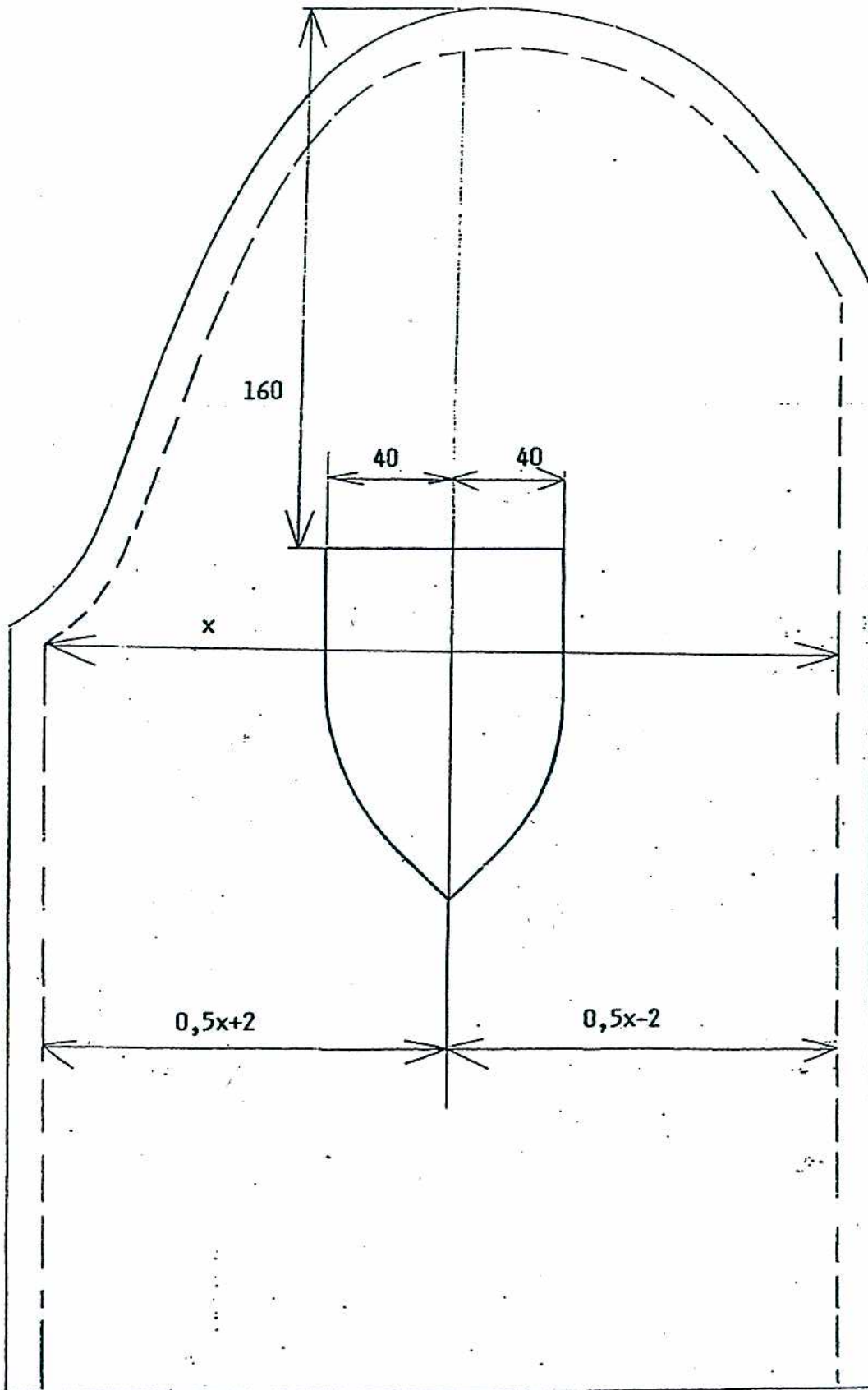


PLÁŠŤ LÁHKÝ PRE P-V - MUŽI

PLÁŠŤ LÁHKÝ PRE ĆS OSSR - MUŽI

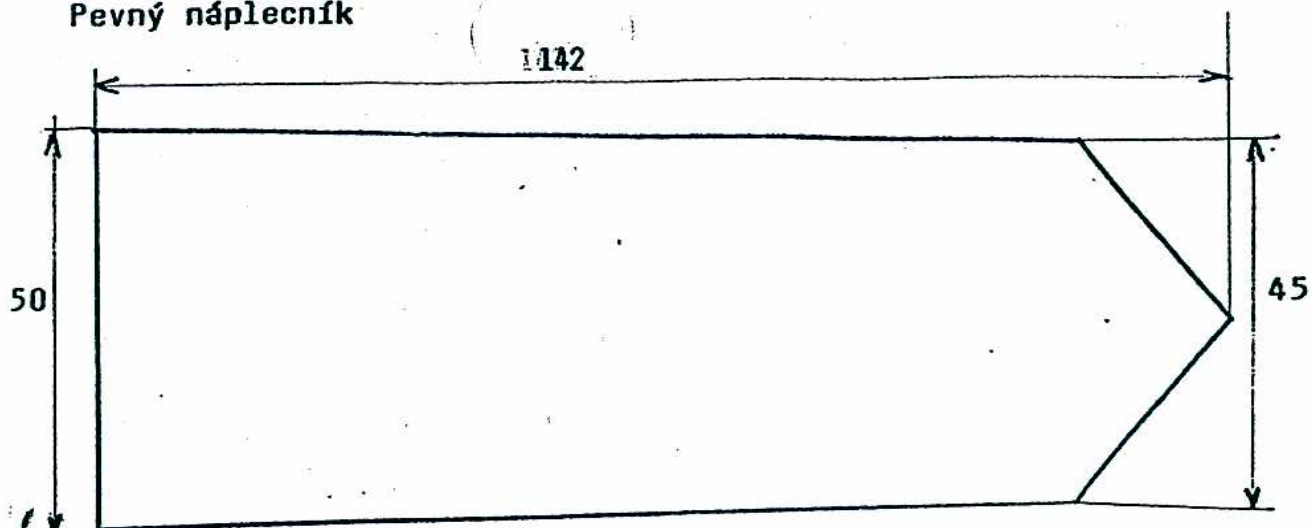


UMIESTNENIE RUKÁVOVÉHO ZNAKU - PLÁŠŤ ĽAHKÝ-PRE PrV-MUŽI  
-PRE ČS OSSR - MUŽI



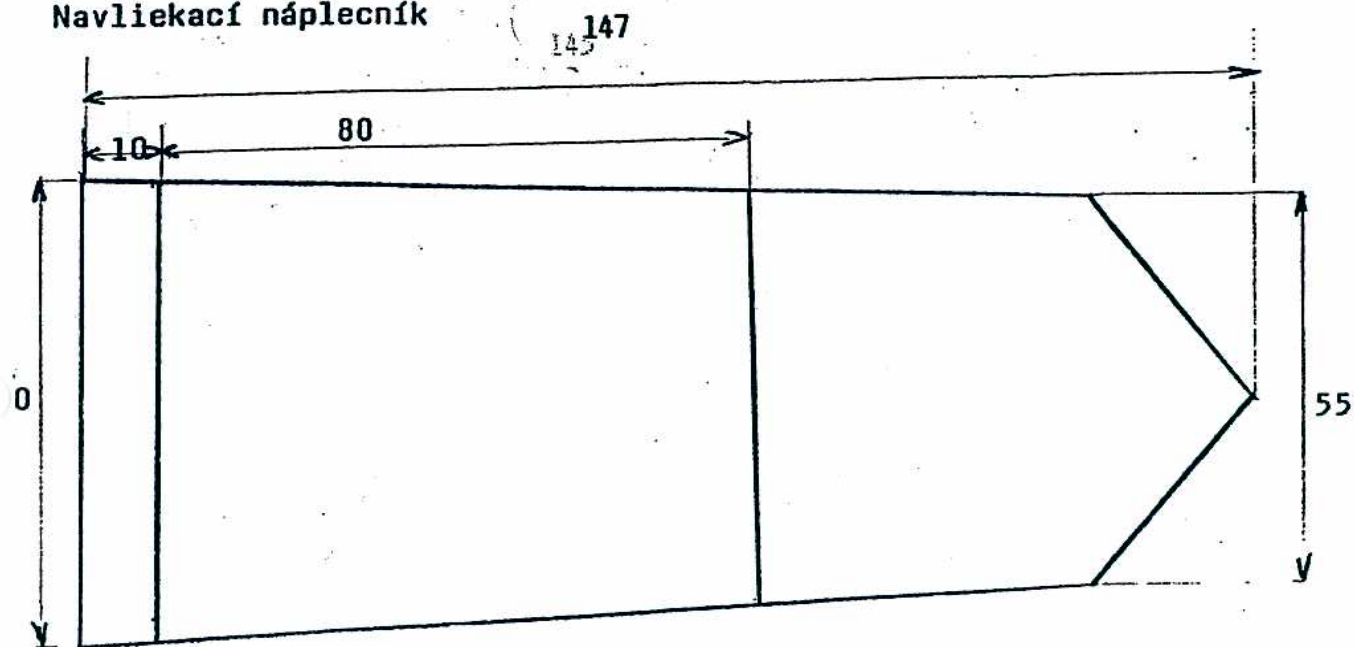
Náplecníky - NA PLÁŠTĚ LÁHKÝ-PRE PrV - MUŽI  
 - PRE ČS OSSR - MUŽI

Pevný náplecník



Veľkosť	46-52	54-58	60-66
Dĺžka náplec.	135	142	150

Navliekací náplecník

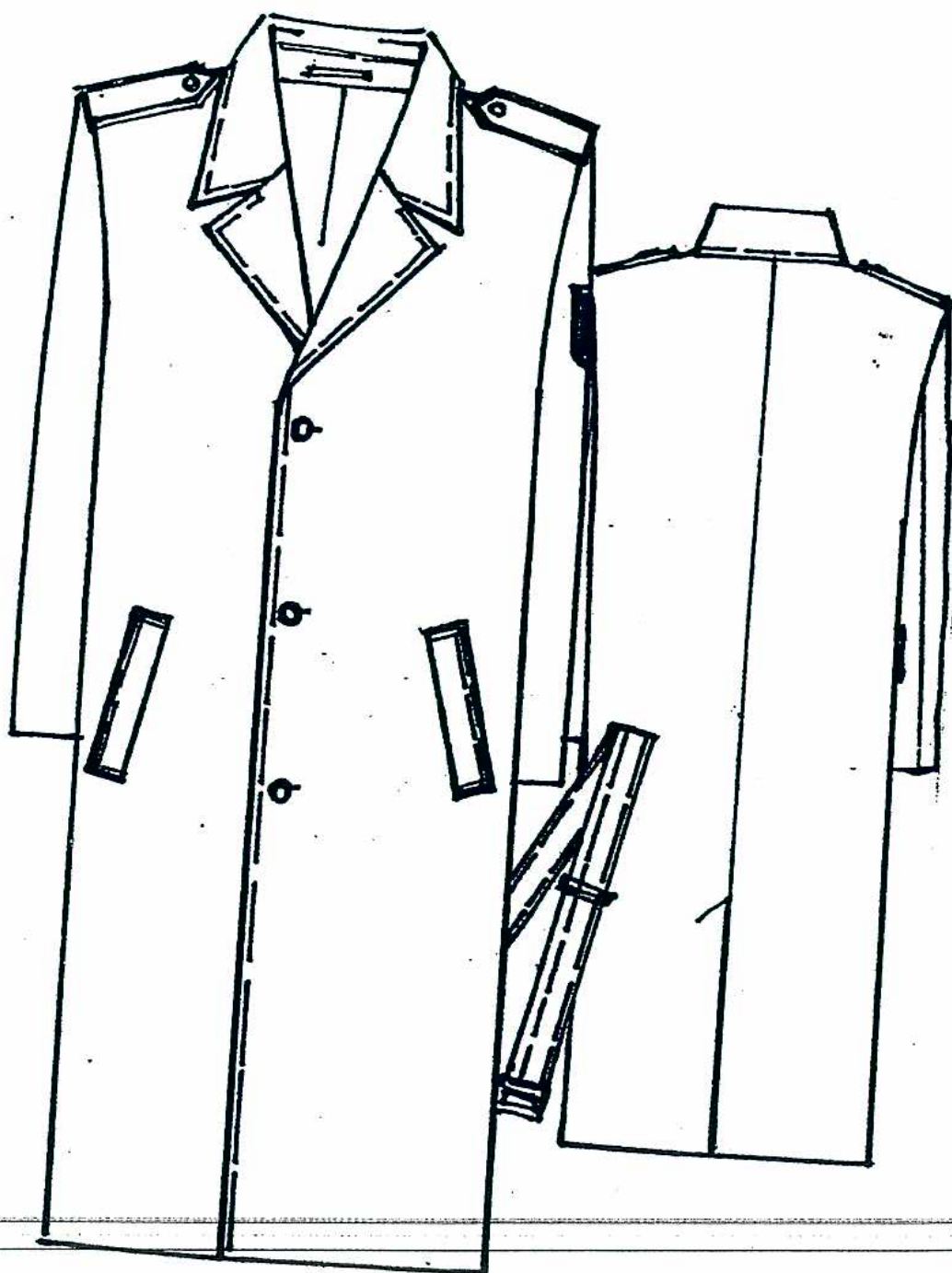


Veľkosť	46-52	54-58	60-66
Dĺžka náplec.	140	147	155

PLÁŠŤ ZIMNÝ PRE PrV - MUŽI

PLÁŠŤ ZIMNÝ PRE ČS OSSR - MUŽI

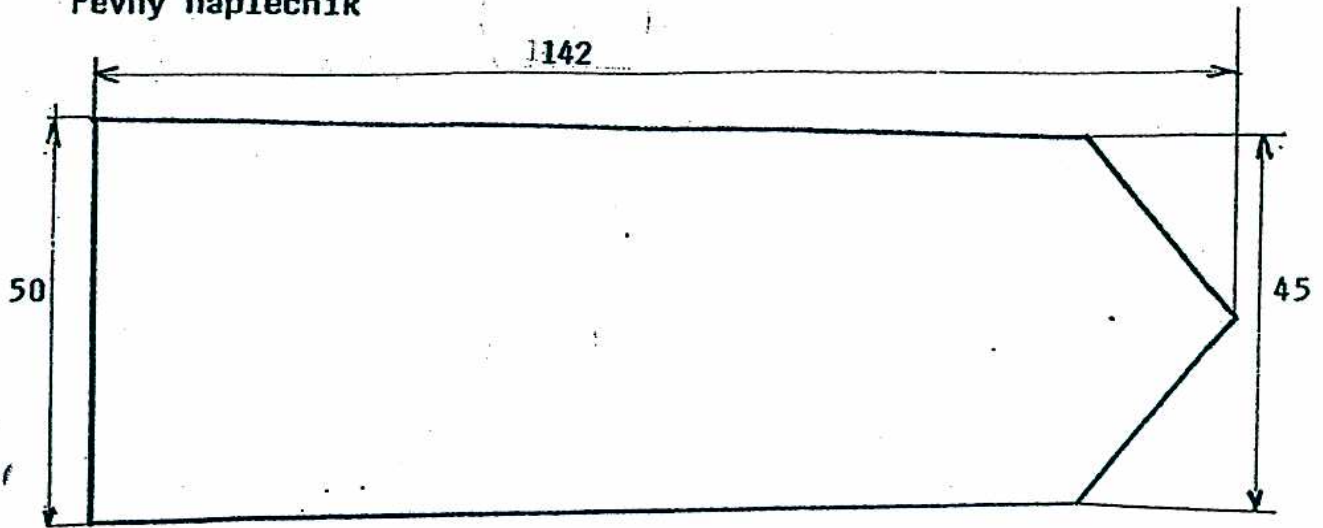
(PO DOPLNENÍ VYŠŤVARÝCH ZNAKOV)



# NÁPLECNÍKY NA PLÁŠŤ ZIMNÝ-PRE P.V - MUŽI

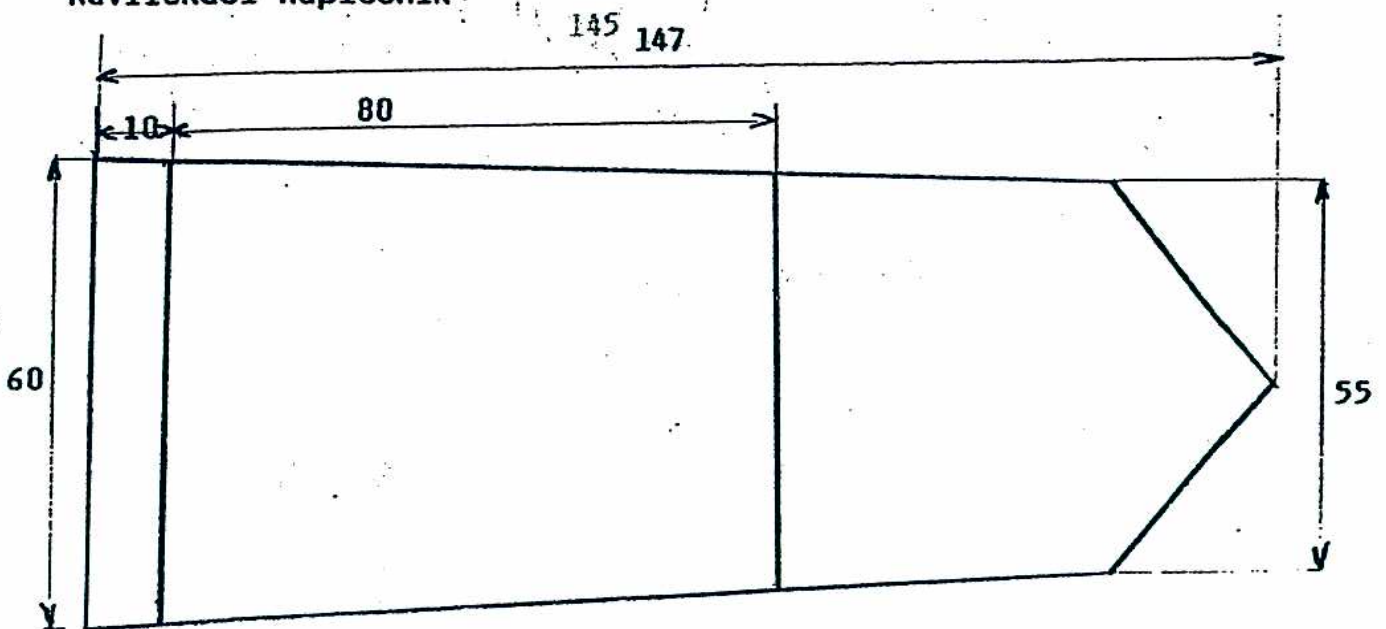
-PRE ČS DSSR - MUŽI

Pevný náplecník



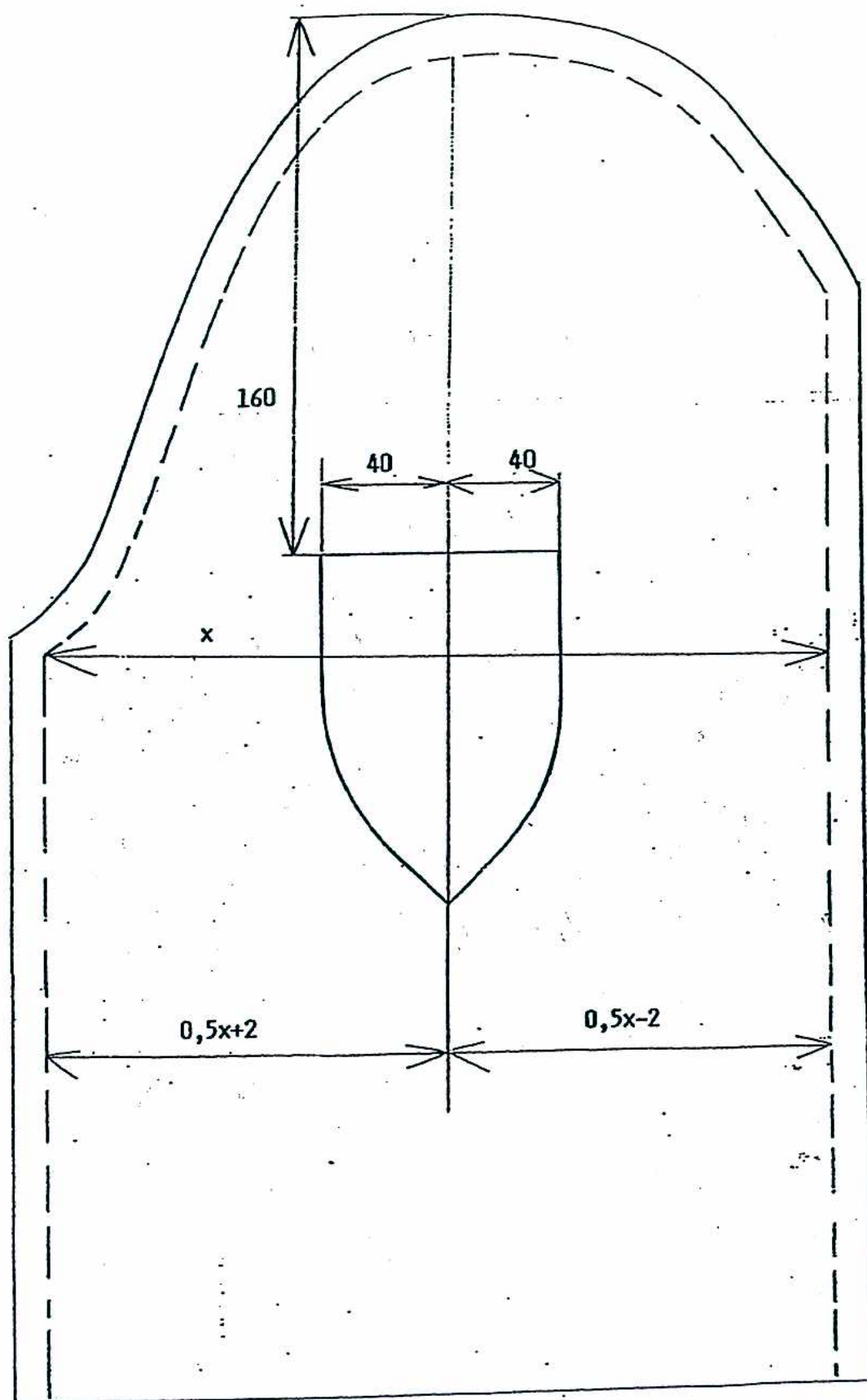
Veľkosť	46-52	54-58	60-66
Dĺžka náplec.	135	142	150

Navliekací náplecník



Veľkosť	46-52	54-58	60-66
Dĺžka náplec.	140	147	155

UMIESTNENIE RUKÁVOVÉHO ZNAKU  
NA PLÁŠŤ ZIMNÝ PRE PrV MUŽI a ČS DSSR



## BLÚZA

Výšková skup. Výška postavy VEĽKOSŤ	1. 164							2. 170											
	44	46	48	50	52	54	56	44	46	48	50	52	54	56	58	60	62	64	
Obvod hrude	88	92	96	100	104	108	112	88	92	96	100	104	108	112	116	120	124	128	
Obvod pásu	1.	70	74	78	82	86	90	94	70	74	78	82	86	90	94	98	102	106	110
	2.	74	78	82	86	90	94	98	74	78	82	86	90	94	98	102	106	110	114
	3.	78	82	86	90	94	98	102	78	82	86	90	94	98	102	106	110	114	118
Obvod sedú	92	96	100	104	108	112	116	92	96	100	104	108	112	116	120	124	128	132	
Kontrolné mery	1.	45	47	49	51	53	55	57	45	47	49	51	53	55	57	59	61	63	65
	2.	47	49	51	53	55	57	59	47	49	51	53	55	57	59	61	63	65	67
	3.	49	51	53	55	57	59	61	49	51	53	55	57	59	61	63	65	67	69
Dĺžka chrbta	43							44											
Dĺžka blúzy	73							75											
Šírka chrbta	43	44	45	46	47	48	49	43	44	45	46	47	48	49	50	51	52	53	
Šírka pleca	15.1	15.4	15.7	16	16.3	16.6	16.9	15.1	15.4	15.7	16	16.3	16.6	16.9	17.2	17.5	17.8	18.1	
Dĺžka rukáva	59							61											
Dolná šírka rukáva	29.3	29.8	30.3	30.8	31.3	31.8	32.3	29.3	29.8	30.3	30.8	31.3	31.8	32.3	32.8	33.3	33.8	34.3	

Informatívny údaj

## NOHAVICE

Výšková skupina Výška postavy VEĽKOSŤ	1. 164							2. 170											
	44	46	48	50	52	54	56	44	46	48	50	52	54	56	58	60	62	64	
Pásová šírka	1.	70	74	78	82	86	90	94	70	74	78	82	86	90	94	98	102	106	110
	2.	74	78	82	86	90	94	98	74	78	82	86	90	94	98	102	106	110	114
	3.	78	82	86	90	94	98	102	78	82	86	90	94	98	102	106	110	114	118
Sedová šírka	92	96	100	104	108	112	116	92	96	100	104	108	112	116	120	124	128	132	
Bočná dĺžka noh.	96							100.5											
Dolná šírka nohavíc	22	22	22.5	22.5	23	23	23.5	22.5	22.5	23	23	23.5	23.5	24	24	24.5	24.5	25	

## BLÚZA

Výšková skupina Výška postavy VEĽKOSŤ		3. 176										
		46	48	50	52	54	56	58	60	62	64	66
Obvod hrude		92	96	100	104	108	112	116	120	124	128	132
Obvod pásu	1.	74	78	82	86	90	94	98	102	106	110	114
	2.	78	82	86	90	94	98	102	106	110	114	118
	3.	82	86	90	94	98	102	106	110	114	118	122
Obvod sedu		96	100	104	108	112	116	120	124	128	132	136
Kontrolné miery												
Pásová šírka *	1.	47	49	51	53	55	57	59	61	63	65	67
	2.	49	51	53	55	57	59	61	63	65	67	69
	3.	51	53	55	57	59	61	63	65	67	69	71
Dĺžka chrbta		45										
Dĺžka blúzy		77										
Šírka chrbta		44	45	46	47	48	49	50	51	52	53	54
Šírka pleca		15.4	15.7	16	16.3	16.6	16.9	17.2	17.5	17.8	18.1	18.4
Dĺžka rukáva		63										
Dolná šírka rukáva		29.8	30.3	30.8	31.3	31.8	32.3	32.8	33.3	33.8	34.3	34.8

\* Informatívny údaj

## NOHAVICE

Výšková skupina Výška postavy VEĽKOSŤ		3. 176										
		46	48	50	52	54	56	58	60	62	64	66
Obvod pásu	1.	74	78	82	86	90	94	98	102	106	110	114
	2.	78	82	86	90	94	98	102	106	110	114	118
	3.	82	86	90	94	98	102	106	110	114	118	122
Obvod sedu		96	100	104	108	112	116	120	124	128	132	136
Bočná dĺžka nohavíc		105										
Dolná šírka nohavíc		23	23.5	23.5	24	24	24.5	24.5	25	25	25.5	25.5

## BLÚZA

Výšková skupina Výška postavy VEĽKOSŤ		4. 182										
		46	48	50	52	54	56	58	60	62	64	66
Obvod hrude		92	96	100	104	108	112	116	120	124	128	132
Obvod pásu	1.	74	78	82	86	90	94	98	102	106	-	-
	2.	78	82	86	90	94	98	102	106	110	114	118
	3.	82	86	90	94	98	102	106	110	114	118	122
Obvod sedu		96	100	104	108	112	116	120	124	128	132	136
Kontrolné miery												
Pásová šírka *	1.	47	49	51	53	55	57	59	61	63	-	-
	2.	49	51	53	55	57	59	61	63	65	67	69
	3.	51	53	55	57	59	61	63	65	67	69	71
Dĺžka chrbta		46										
Dĺžka blúzy		79										
Šírka chrbta		44	45	46	47	48	49	50	51	52	53	54
Šírka pleca		15.4	15.7	16	16.3	16.6	16.9	17.2	17.5	17.8	18.1	18.4
Dĺžka rukáva		65										
Dolná šírka rukáva		29.8	30.3	30.8	31.3	31.8	32.3	32.8	33.3	33.8	34.3	34.8

\* Informatívny údaj

## NOHAVICE

Výšková skupina Výška postavy VEĽKOSŤ		4. 182										
		46	48	50	52	54	56	58	60	62	64	66
Obvod pásu	1.	74	78	82	86	90	94	98	102	106	-	-
	2.	78	82	86	90	94	98	102	106	110	114	118
	3.	82	86	90	94	98	102	106	110	114	118	122
Obvod sedu		96	100	104	108	112	116	120	124	128	132	136
Bočná dĺžka nohavíc		109.5										
Dolná šírka nohavíc		23.5	24	24	24.5	24.5	25	25	25.5	25.5	26	26

## BLÚZA

Výšková skupina Výška postavy VEĽKOSŤ	5. 188											6. 194							
	46	48	50	52	54	56	58	60	62	64	66	48	50	52	54	56	58	60	
Obvod hrude	92	96	100	104	108	112	116	120	124	128	132	96	100	104	108	112	116	120	
Obvod pása	1.	74	78	82	86	90	94	98	102	106	110	114	78	82	86	90	94	98	102
	2.	78	82	86	90	94	98	102	106	110	114	118	82	86	90	94	98	102	106
	3.	82	86	90	94	98	102	106	110	114	118	122	86	90	94	98	102	106	110
Obvod sedu	96	100	104	108	112	116	120	124	128	132	136	100	104	108	112	116	120	124	
Kontrolné miery	1.	47	49	51	53	55	57	59	61	63	65	67	49	51	53	55	57	59	61
	2.	49	51	53	55	57	59	61	63	65	67	69	51	53	55	57	59	61	63
	3.	51	53	55	57	59	61	63	65	67	69	71	53	55	57	59	61	63	65
Dĺžka chrbta	47											48							
Dĺžka blúzy	81											83							
Šírka chrbta	44	45	46	47	48	49	50	51	52	53	54	45	46	47	48	49	50	51	
Šírka pleca	15.4	15.7	16	16.3	16.6	16.9	17.2	17.5	17.8	18.1	18.4	15.7	16	16.3	16.6	16.9	17.2	17.5	
Dĺžka rukáva	67											69							
Dolná šírka rukáva	29.8	30.3	30.8	31.3	31.8	32.3	32.8	33.3	33.8	34.3	34.8	30.3	30.8	31.3	31.8	32.3	32.8	33.3	

\* Informatívny údaj

## NOHAVICE

Výšková skupina Výška postavy VEĽKOSŤ	5. 188											6. 194							
	46	48	50	52	54	56	58	60	62	64	66	48	50	52	54	56	58	60	
Obvod pása	1.	74	78	82	86	90	94	98	102	106	110	114	78	82	86	90	94	98	102
	2.	78	82	86	90	94	98	102	106	110	114	118	82	86	90	94	98	102	106
	3.	82	86	90	94	98	102	106	110	114	118	122	86	90	94	98	102	106	110
Obvod sedu	96	100	104	108	112	116	120	124	128	132	136	100	104	108	112	116	120	124	
Bočná dĺžka nohav	114											118.5							
Dolná šírka nohav.	24	24.5	24.5	25	25	25.5	25.5	26	26	26.5	26.5	25	25	25.5	25.5	26	26	26.5	

Kód	Výška postavy	Obvod hrude	Obvod pása
I. skupina			
1441	164	88	70
1442	164	88	74
1443	164	88	78
1461	164	92	74
1462	164	92	78
1463	164	92	82
1481	164	96	78
1482	164	96	82
1483	164	96	86
1501	164	100	82
1502	164	100	86
1503	164	100	90
1521	164	104	86
1522	164	104	90
1523	164	104	94
1541	164	108	90
1542	164	108	94
1543	164	108	98
1561	164	112	94
1562	164	112	98
1563	164	112	102
II. skupina			
2441	170	88	70
2442	170	88	74
2443	170	88	78
2461	170	92	74
2462	170	92	78
2463	170	92	82
2481	170	96	78
2482	170	96	82
2483	170	96	86
2501	170	100	82
2502	170	100	86
2503	170	100	90
2521	170	104	86
2522	170	104	90
2523	170	104	94
2541	170	108	90
2542	170	108	94
2543	170	108	98
2561	170	112	94
2562	170	112	98
2563	170	112	102
2581	170	116	98
2582	170	116	102
2583	170	116	106

Kód	Výška postavy	Obvod hrude	Obvod pása
2601	170	120	102
2602	170	120	106
2603	170	120	110
2621	170	124	106
2622	170	124	110
2623	170	124	114
2641	170	128	110
2642	170	128	114
2643	170	128	118
III. skupina			
3461	176	92	74
3462	176	92	78
3463	176	92	82
3481	176	96	78
3482	176	96	82
3483	176	96	86
3501	176	100	82
3502	176	100	86
3503	176	100	90
3521	176	104	86
3522	176	104	90
3523	176	104	94
3541	176	108	90
3542	176	108	94
3543	176	108	98
3561	176	112	94
3562	176	112	98
3563	176	112	102
3581	176	116	98
3582	176	116	102
3583	176	116	106
3601	176	120	102
3602	176	120	106
3603	176	120	110
3621	176	124	106
3622	176	124	110
3623	176	124	114
3641	176	128	110
3642	176	128	114
3643	176	128	118
3661	176	132	114
3662	176	132	118
3663	176	132	122

Kód	Výška postavy	Obvod hrude	Obvod pása
IV. skupina			
4461	182	92	74
4462	182	92	78
4463	182	92	82
4481	182	96	78
4482	182	96	82
4483	182	96	86
4501	182	100	82
4502	182	100	86
4503	182	100	90
4521	182	104	86
4522	182	104	90
4523	182	104	94
4541	182	108	90
4542	182	108	94
4543	182	108	98
4561	182	112	94
4562	182	112	98
4563	182	112	102
4581	182	116	98
4582	182	116	102
4583	182	116	106
4601	182	120	102
4602	182	120	106
4603	182	120	110
4621	182	124	106
4622	182	124	110
4623	182	124	114
4642	182	128	114
4643	182	128	118
4662	182	132	118
4663	182	132	122
V. skupina			
5461	188	92	74
5462	188	92	78
5463	188	92	82
5481	188	96	78
5482	188	96	82
5483	188	96	86
5501	188	100	82
5502	188	100	86
5503	188	100	90
5521	188	104	86
5522	188	104	90
5523	188	104	94
5541	188	108	90
5542	188	108	94
5543	188	108	98

Kód	Výška postavy	Obvod hrude	Obvod pása
5561	188	112	94
5562	188	112	98
5563	188	112	102
5581	188	116	98
5582	188	116	102
5583	188	116	106
5601	188	120	102
5602	188	120	106
5603	188	120	110
5621	188	124	106
5622	188	124	110
5623	188	124	114
5641	188	128	110
5642	188	128	114
5643	188	128	118
5661	188	132	114
5662	188	132	118
5663	188	132	122
VI. skupina			
6481	194	96	78
6482	194	96	82
6483	194	96	86
6501	194	100	82
6502	194	100	86
6503	194	100	90
6521	194	104	86
6522	194	104	90
6523	194	104	94
6541	194	108	90
6542	194	108	94
6543	194	108	98
6561	194	112	94
6562	194	112	98
6563	194	112	102
6581	194	116	98
6582	194	116	102
6583	194	116	106
6601	194	120	102
6602	194	120	106
6603	194	120	110

## Zoznam výrobkov podliehajúcich kodifikácií

### a) Rovnošaty pre PrV – Muži

Poradové číslo	Názov výrobku	Výkresové číslo	VČM
1.	Blúza pre čestnú stráž OS SR bledomodrá – muži podľa veľkostí		
2.	Blúza pre čestnú stráž OS SR bledozelená – muži podľa veľkostí		
3.	Blúza pre čestnú stráž OS SR tmavozelená – muži podľa veľkostí		
4.	Plášť ľahký pre ČS OS SR – muži podľa veľkostí		
5.	Plášť zimný pre ČS OS SR – muži podľa veľkostí		
6.	Blúza služobná pre PrV – PV – muži podľa veľkostí		
7.	Blúza služobná pre PrV – L a PVO – muži podľa veľkostí		
8.	Blúza spoločenská pre PrV – PV – muži podľa veľkostí		
9.	Blúza spoločenská pre PrV – L a PVO – muži podľa veľkostí		
10.	Nohavice služobné pre PrV - PV – muži podľa veľkostí		
11.	Nohavice služobné pre PrV – L a PVO – muži podľa veľkostí		
12.	Plášť ľahký pre PrV – muži podľa veľkostí		
13.	Plášť zimný pre PrV – muži podľa veľkostí		
14.	Bunda služobná pre PrV – muži podľa veľkostí		
15.	Vložka do bundy pre PrV – muži podľa veľkostí		
16.	Náplecníky na blúzu (pár) podľa veľkostí		
17.	Náplecníky na bundu (pár) podľa veľkostí		
18.	Náplecníky na plášť ľahký (pár) podľa veľkostí		
19.	Náplecníky na plášť zimný (pár) podľa veľkostí		

**b) Rovnošaty pre PrV - Ženy**

Poradové číslo	Názov výrobku	Výkresové číslo	VČM
1.	Blúza pre čestnú stráž OS SR bledomodrá – ženy podľa veľkostí		
2.	Blúza pre čestnú stráž OS SR bledozelená – ženy podľa veľkostí		
3.	Blúza pre čestnú stráž OS SR podľa veľkostí tmavozelená – ženy podľa veľkostí		
4.	Plášť ľahký pre ČS OS SR – ženy podľa veľkostí		
5.	Plášť zimný pre ČS OS SR – ženy podľa veľkostí		
6.	Blúza služobná pre PrV - PV – ženy podľa veľkostí		
7.	Blúza služobná pre PrV - PV – ženy <u>letný variant</u> podľa veľkostí		
8.	Blúza služobná pre PrV - L a PVO – ženy podľa veľkostí		
9.	Blúza služobná pre PrV - L a PVO – ženy <u>letný variant</u> podľa veľkostí		
10.	Blúza spoločenská pre PrV - PV – ženy podľa veľkostí		
11.	Blúza spoločenská pre PrV - L a PVO – ženy podľa veľkostí		
12.	Nohavice služobné pre PrV -PV – ženy podľa veľkostí		
13.	Nohavice služobné pre PrV -PV – ženy <u>letný variant</u> podľa veľkostí		
14.	Nohavice služobné pre PrV - L a PVO – ženy podľa veľkostí		
15.	Nohavice služobné pre PrV - L a PVO – ženy <u>letný variant</u> podľa veľkostí		
16.	Plášť ľahký pre PrV – ženy podľa veľkostí		
17.	Plášť zimný pre PrV – ženy podľa veľkostí		
18.	Bunda služobná pre PrV - ženy podľa veľkostí		
19.	Vložka do bundy pre PrV – ženy podľa veľkostí		
20.	Sukňa služobná pre PrV - PV podľa veľkostí		
21.	Sukňa služobná pre PrV - PV <u>letný variant</u> podľa veľkostí		
22.	Sukňa služobná pre PrV L a PVO podľa veľkostí		
23.	Sukňa služobná pre PrV L a PVO <u>letný variant</u> podľa veľkostí		
24.	Vesta služobná pre ženy PV podľa veľkostí		
25.	Vesta služobná pre ženy PV <u>letný variant</u> podľa veľkostí		

Poradové číslo	Názov výrobku	Výkresové číslo	VČM
26.	Vesta služobná pre ženy - L a PVO podľa veľkostí		
27.	Vesta služobná pre ženy - L a PVO <u>letný variant</u> podľa veľkostí		
28.	Náplecníky na blúzu a vestu (pár) podľa veľkostí		
29.	Náplecníky na blúzu a vestu (pár) <u>letný variant</u> podľa veľkostí		
30.	Náplecníky na bundu (pár) podľa veľkostí		
31.	Náplecníky na plášť ľahký (pár) podľa veľkostí		
32.	Náplecníky na plášť zimný (pár) podľa veľkostí		

Zmluva je totožná s podpísaným originálom:

26.08. 2010

  
Ing. Viliam KAMODY

Zmluva je totožná s podpísaným originálom:

  
Ing. Viliam KAMODY