

ZMLUVA O DIELO č. 42/2006

Podľa §§ 536 a nasl. Obchodného zákonníka č.513/1991 Zb.

I. Zmluvné strany:

1. Objednávateľ: **Inštitút pre pracovnú rehabilitáciu občanov so zmenenou pracovnou schopnosťou**

Mokrohájska 1, 842 40 BRATISLAVA

Zastúpený : Mgr. Alexander ŠKOPEK - riaditeľ

kontaktná osoba pre technické a zmluvné veci: Ing. Peter Hološka

IČO: 00603 457

DIČ : 2020919153

Bankové spojenie : Štátna pokladnica BA

Číslo účtu : 7000103095 / 8180

2. Zhotoviteľ: **OLIGO v.o.s. , Palárikova 13 , 81104 Bratislava**

zastúpená : Ing. Miroslav CEDZO a Ing. Ján MIČA - spoločne

Štatutárny orgán: spoločníci

IČO: 00585530

IČ DPH: SK2020293693

zapísaný v obch. registri Okr. súdu Bratislava I. vložka č. 22/B, dňa 09.08.1990

Bankové spojenie: ČSOB Bratislava č.ú: 584734373 / 7500

II. Predmet zmluvy

- 2.1 Zhotovenie stavby : Rekonštrukcia obvodového plášt'a , výmena okien, internát“
Mokrohájska 1 , Bratislava .
- 2.2. Touto zmluvou sa zhotoviteľ zaväzuje, že v súlade so svojou súťažnou ponukou vypracovanej na základe výzvy na predloženie cenovej ponuky na zhotovenie stavebných prác podľa § 102 zákona č.25/2006 Z.z. o verejnom obstarávaní formou zadaním zákazky s nízkou hodnotou, zabezpečí pre objednávateľa realizáciu prác spojených s výmenou starých drevených okien a presklených stien na internáte inštitútu pre pracovnú rehabilitáciu občanov so zmenenou pracovnou schopnosťou na Mokrohájskej 1 v Bratislave, za špecifikovaný počet v prílohe zmluvy , nových plastových okien a balkónových dverí, vrátane osadenia vonkajších a vnútorných parapetov, potrebných búracích a demontážnych prác, ako i potrebných murárskych a iných potrebných prác súvisiacich s uvedením do pôvodného stavu po výmene okien.
- 2.3 Popis-rozsah prác, počty typy, rozmery a parametre okien sú stručne popísané v Prílohe č.1 tejto zmluvy – cenová ponuka č. 06-0042/uprav –výkaz výmer, ktorá je nedeliteľnou súčasťou tejto zmluvy o dielo.
- 2.4 Zhotoviteľ je zodpovedný za konštrukčný a statický návrh výroby a osadenia nových okien a dverí.
- 2.5 Súčasťou zhotovenia diela-realizácie opravy a výmeny a tým i súčasťou ceny musí byť taktiež:
- 2.5.1 Presné zameranie existujúceho stavu zo strany zhotoviteľa, na základe ktorého zabezpečí:
- 2.5.1.1 Naloženie starých zdemontovaných okien na dopravný prostriedok a okamžitý odvoz a likvidácia (uloženie na skládku) vrátane vzniknutého (vybúraného materiálu) odpadu v zmysle zákona o odpadoch
- 2.5.1.2 Doprava materiálu na stavbu, presun hmôt, vedľajšie súvisiace náklady vč. ZS
- 2.5.1.3 Opatrenia potrebné z hľadiska zabezpečenia bezpečnosti a ochrany zdravia vlastných pracovníkov



- 2.6 Objednávateľ sa zaväzuje predmet zmluvy za podmienok tejto zmluvy prevziať a zaplatiť dohodnutú cenu podľa skutočne vykonaných prác a platobných podmienok dohodnutých v tejto zmluve.
- 2.7 Zhotoviteľ potvrdzuje, že sa v plnom rozsahu predmetu plnenia, že sú mu známe technické podmienky na realizáciu prác a že disponuje dostatočnými kapacitami a potrebnými odbornými znalosťami.
- 2.8 Hlavné technické a organizačné požiadavky pre realizáciu diela sú definované:
- Výrobky budú najmenej z 3-komorových bielych profilov s max.koeficientom prestupu $U= 1,30W/mK$, zasklené izolačným dvojslom čírym s $U=1,1W/m^2.K$, zvuková nepriezvučnosť skiel R_w minimálne 32dB
 - platnými zákonmi a normami STN
 - garančnou lehotou, ktorú obstarávateľ požaduje minimálne 60 mesiacov odo dňa odovzdania a prevzatia diela
- 2.9 Súčasťou dodávky plastových výplní otvorov budú:
- 2.9.1 Vonkajšie parapetné plechy
 - 2.9.2 Vnútorne parapetné dosky s povrch úpravou
 - 2.9.3 Interiérové žalúzie
 - 2.9.4 Exteriérové žalúzie
 - 2.9.5 Špecifikácia doplnujúcich výrobkov je v ponuke zhotoviteľa

III. Dodacia lehota a miesto plnenia

- 3.1 Miestom dodania , montáže a realizácie prác je: Katastrálne územie Karlová Ves , ul. Mokrohájska , 842 40 Bratislava , Inštitút pre pracovnú rehabilitáciu občanov so zmenenou pracovnou schopnosťou .
- 3.2. Zhotoviteľ sa zaväzuje, že dodá a zrealizuje predmet plnenia v rozsahu a obsahu podľa čl. II tejto zmluvy v lehote :
- I – etapa
- 3.2.1 Odovzdanie staveniska od 3.06.2006 po poschodiach .
 - 3.2.2 Začiatok lehoty plnenia : 14 dni od odovzdania staveniska od 17.07.2006 po poschodiach.
 - 3.2.3 Lehota ukončenia plnenia : 15.10.2006 .
 - 3.3.4 Objem plnenia : v roku 2006 : 3 150 000.- Sk vrátane DPH
- II- etapa
- 3.2.5..Začiatok plnenia tri dni od odovzdania staveniska / 1.07.2007 /
 - 3.2.6 Lehota ukončenia plnenia : 30.08.2007
 - 3.2.7 Objem plnenia : 1 114 781,50 Sk , vrátane DPH
- 3.3. Čiastkový predmet plnenia podľa bodu II. tejto zmluvy je možný považovať za splnený riadnym a písomným odovzdaním objednávateľovi v mieste plnenia nadväzne na bod 3.2 ,3.4
- 3.4 Zmluvné strany spracujú a potvrdia na štatutárnej úrovni podrobný harmonogram v týždňoch so stanovením termínov ako záväznú prílohu č.2 tejto ZoD , pred zahájením prác .
- 3.4.1 Odovzdania staveniska a uvolnenie jednotlivých pracovísk – poschodí
 - 3.4.2 Odovzdanie a prevzatie dokončených ucelených častí - poschodí
 - 3.4.3 Odovzdanie a prevzatie celej zmluvnej etapy .
 - 3.4.4 Odovzdanie a prevzatie celého predmetu plnenia
- 3.5 Zmena termínu je možná jedine pri neplnení termínov spolupôsobenia obstarávateľa , resp pri zvýšení rozsahu prác .

3.6 V prípade pozastavenia prác z dôvodov na strane objednávateľa , zhotoviteľ má právo vyúčtovať práce vykonané podľa zmluvy a prípadné ďalšie náklady , ktoré mu preukázateľne vznikli .Pri prerušení nad 4 mesiace môže zhotoviteľ od zmluvy odstúpiť .

IV. Cena a platobné podmienky

4.1. Cena za zhotovenie predmetu zmluvy podľa čl. II tejto zmluvy je stanovená dohodou zmluvných strán na základe cenovej kalkulácie v zmysle zákona NR SR č. 18/1996 Z.z. o cenách , vyhlášky MF SR č. 87/1996 Z.z. a výmeru MF SR č R-3/1996 v znení neskorších zmien a doplnkov vo výške :

4.1.1. cenna bez DPH : 3.583.850,00 Sk

4.1.2 Výška DPH 19% : : 680.931,50 Sk

4.1.3 **Cena s DPH celkom : 4.264.781,50 Sk ,**

Slovom:štyrimilióny dvestošesťdesiatštyri tisíc sedemstoosemdesiatjeden slovenských korún 50 hal.

4.2 Základným princípom zostavenia ceny je princíp záväznej ceny za mernú jednotku .Podľa množstva skutočne vykonaných a potvrdených prác zástupcom objednávateľa sa bude vykonávať fakturácia a úhrada prác .

4.3 Cena pokrýva celý zmluvný záväzok a všetky náležitosti a veci nevyhnutné na riadne využívanie predmetu zmluvy .

4.4. Cenu za predmet plnenia, podľa čl. IV., odsek 4.1. tejto zmluvy, dojednanú v tejto zmluve, zhotoviteľ vyfakturuje objednávateľovi po odovzdaní a prevzatí prác jednotlivých ucelených funkčných a užívania schopných častí, ktoré budú dohodnuté v harmonograme podľa bodu 3.2 , 3,4

4.3. Podkladom pre úhradu ceny predmetu zmluvy podľa čl. II. zmluvy bude faktúra vystavená zhotoviteľom ako daňový doklad po odovzdaní a prevzatí prác vo forme súpisu položiek prác podľa oceneného výkazu výmer , ktorý je prílohou zmluvy, potvrdeného zástupcom objednávateľa , ucelenej časti tejto zmluvy, resp. dvojtýždenne alebo mesačne
Faktúra je splatná do 14 dní odo dňa jej doručenia objednávateľovi.

4.4. Faktúry predloží zhotoviteľ odberateľovi spolu so súpisom zrealizovaných prác ,ktoré musia obsahovať nasledovné údaje:

- číslo zmluvy, označenie faktúry a jej číslo, fakturovanú čiastku a náležitosti pre účely DPH
- názov a sídlo organizácie veriteľa a dlžníka (obchodné meno a adresa),
- predmet diela, súpis vykonaných prác potvrdený zodpovedným pracovníkom objednávateľa,
- deň odoslania faktúry, zdaniteľného plnenia a lehotu jej splatnosti,
- označenie peňažného ústavu a č.ú. na ktorý má byť platené,
- pečiatku a podpis oprávnenej osoby
- prílohou je súpis prác podľa oceneného výkazu výmer potvrdeného zástupcom objednávateľa

4.5. V prípade, že faktúra nebude obsahovať náležitosti uvedené v tejto zmluve, objednávateľ je oprávnený vrátiť ju zhotoviteľovi na prepracovanie. V takom prípade sa preruší plynutie splatnosti a nová lehota splatnosti začne plynúť doručením opravenej faktúry objednávateľovi. Ak dôjde po vzájomnom odsúhlasení, počas zhotovenia a výkonu prác, k zmene v kvantite, kvalite či druhu dodávky voči dohodnutým podmienkam tejto zmluvy, s dopadom na cenu a termín plnenia diela , dohodnú zmluvné strany zodpovedajúcu zmenu ceny a termínu plnenia dodatkom k tejto zmluve.

4.6. V prípade vzniku navyiac prác bude vypracovaný dodatok k tejto zmluve , ktorý bude vypracovaný na základe :

4.6.1 Požiadavky objednávateľa na realizovanie navyiac prác .

4.6.2 Technického a cenového návrhu zhotoviteľa na ich realizáciu .

- 4.6.3 Dohody zmluvných strán v predmetnej veci oprávnenými zástupcami potvrdená štatutárnymi zástupcami
- 4.6.4 Pre ocenenie týchto prác budú použité jednotkové ceny z cenovej ponuky zhotoviteľa (ktorá je súčasťou tejto zmluvy), na práce, ktoré nie sú v cenovej ponuke jednotkovo ocenené, predloží zhotoviteľ vopred novú ponuku.
- 4.6.5 Zmena ceny je možná jedine pri zmene výšky DPH, zmene množstva merných jednotiek oproti ocenenému výkazu výmer a pri nových neocenených položkách na ktoré zhotoviteľ predloží kalkuláciu.

V. Záruka - zodpovednosť za vady

- 5.1. Zhotoviteľ zodpovedá za to, že predmet zmluvy bude mať vlastnosti dohodnuté v tejto zmluve.
- 5.2. Objednávateľ je oprávnený v prípade nesplnenia podmienok za vady uplatniť bezplatné odstránenie väd opravou, ak sú vady opraviteľné v priebehu troch dní
- 5.3. Záručná lehota je dohodnutá na 60 mesiacov od dňa odovzdania a prevzatia prác.
- 5.4. Zmluvné strany môžu riešiť zodpovednosť za vady aj iným spôsobom, na ktorom sa dohodnú.
- 5.5. Zjavné vady, t.j. viditeľné vady diela musí objednávateľ písomne oznámiť a uplatniť pri prebraní diela, inak jeho právo zo zodpovednosti za zjavné vady zanikne.
- 5.6. Vadou sa rozumie odchýlka v kvalite, rozsahu a parametroch diela stanovených v tejto všeobecne záväznými technickými normami (STN). Uplatnenie zodpovednosti a oznámenie väd musí byť podané písomne a v dohodnutej dobe. Musí obsahovať označenie vady, ako sa prejavuje a návrh vybavenia-spôsob odstránenia väd.

VI. Obchodné tajomstvo

- 6.1. Zhotoviteľ a objednávateľ sa zaväzujú, že obchodné a technické informácie, ktoré boli zverené zmluvným partnerom, nesprístupní tretím osobám bez písomného súhlasu, alebo tieto informácie nepoužije pre iné účely, než na plnenie podmienok tejto zmluvy.

VII. Podmienky vykonania diela

- 7.1. Zhotoviteľ vykoná dielo na svoje náklady a na vlastné nebezpečenstvo.
- 7.2. Objednávateľ sa zaväzuje, že odovzdá zhotoviteľovi uvoľnené a vypratane stavenisko v rozsahu dohodnutom v zápise o prevzatí staveniska pre vykonávanie stavebných prác v zmysle harmonogramu podľa bodu 3.2.
- 7.3. Zhotoviteľ zodpovedá za bezpečnosť a ochranu zdravia vlastných pracovníkov a za poškodenie vedení a inžinierskych sietí, ako i zabezpečenie potrebného bezpečnostného značenia.
- 7.4. Zhotoviteľ zodpovedá za čistotu a poriadok na stavenisku a v celom objekte, súvisiace s jeho stavebnou činnosťou. Zhotoviteľ odstráni na vlastné náklady odpady, ktoré sú výsledkom jeho činnosti.
- 7.5. Zhotoviteľ vykoná dielo v zmysle kvalitatívnych a technických podmienok určených v príslušných STN a predpisoch platných v čase odovzdávania diela.
- 7.6. Zodpovedný stavbyvedúci za vykonávanie prác zo strany zhotoviteľa je určený Viliam ŠELC, ktorý má odbornú spôsobilosť v zmysle stavebného zákona, ev.č. 07753*10*.
- 7.7. Objednávateľ na koordináciu prác bude vykonáva porady a kontrolou a preberaním prác poverí stavebného dozora.



- 7.7. Objednávateľ je povinný odovzdať stavenisko uvoľnené v nevyhnutnom rozsahu pre výkon práce tak, aby zhotoviteľ mohol na ňom začať v súlade s projektom a s podmienkami zmluvy.
O odovzdaní a prevzatí staveniska a jednotlivých pracovísk bude spísaný protokol .

VIII Zmluvné pokuty a sankcie

- 8.1. V prípade omeškania zhotoviteľa s ukončením a odovzdaním predmetu zmluvy v dohodnutom čase podľa článku III . tejto zmluvy , zaplatí zhotoviteľ objednávateľovi zmluvnú pokutu vo výške 0,05 % z ceny diela za každý deň omeškania .
- 8.2 V prípade omeškania zhotoviteľa v odstraňovaní každej vady a nedorobku zhotoveného diela v čase dohodnutom v protokole o odovzdaní a prevzatí prác , zhotoviteľ zaplatí objednávateľovi zmluvnú pokutu vo výške 1000.- Sk za každý týždeň omeškania .
- 8.3 V prípade omeškania objednávateľa s úhradou jednotlivých faktúr nad dohodnutú dobu splatnosti podľa bodu 4.3 tejto ZoD má zhotoviteľ nárok na úrok z omeškania vo výške 0,05 % z dlžnej sumy za každý deň omeškania .

IX. Záverečné ustanovenia

- 9.1. Na vzťahy medzi zmluvnými stranami, vyplývajúce z tejto zmluvy, ale ňou vyslovene neupravené sa vzťahujú príslušné ustanovenia Obchodného zákonníka.
- 9.2. Obsah tejto zmluvy je možné meniť a dopĺňovať len formou písomných dodatkov, ktoré budú platné, ak budú riadne potvrdené a podpísané oprávnenými zástupcami oboch zmluvných strán.
- 9.3. Pre platnosť dodatkov k tejto zmluve sa vyžaduje dohoda o celom obsahu.
- 9.4. Zmluvné strany sa dohodli na tom, že v prípade rozporov ohľadne zmeny alebo zrušenia záväzku vyplývajúceho z tejto zmluvy budú riešiť formou rokovaní na úrovni štatutárnych zástupcov. Ak spor nepodarí vyriešiť uzavretím dohody alebo zmieru, je každá zo zmluvných strán oprávnená požiadať o rozhodnutie sporu príslušný obchodný súd.
- 9.5. Táto zmluva je vyhotovená v štyroch rovnopisoch, z ktorých po dva dostane každá zmluvná strana.
- 9.6. Zmluva nadobúda platnosť a účinnosť dňom podpisu oboma zmluvnými stranami.

Prílohy : č.1 – Špecifikácia plastových výrobkov / okien a dverí , parapetov a žalúzií /

V Bratislave dňa 10.07. 2006

Objednávateľ:

Inštitút pre pracovnú rehabilitáciu
občanov so zmenenou pracovnou schopnosťou
842 40 Bratislava, At. kerhifjska č. 1

V Bratislave dňa. 10.07. 2006

Zhotoviteľ:

OLIGO v.o.s.
Palárikova 13
811 04 Bratislava
IČO: 585530, IČ DPH: SK2020293693

OLIGO v.o.s., Palárikova 13, 81104 Bratislava

Prevádzka ul. Za stanicou 11925, 831 04 Bratislava

TEL: 02/44441039
FAX: 02/44441042
e-mail: oligo@slovak.sk

IČO: 00 585 530

DIČ: SK 20 20 293 693

Firma OLIGO v.o.s. zapísaná v obchodnom registri dňa 09.08.1990, vedenom Okresným súdom Bratislava I, oddiel: Sr, vložka číslo 22/B

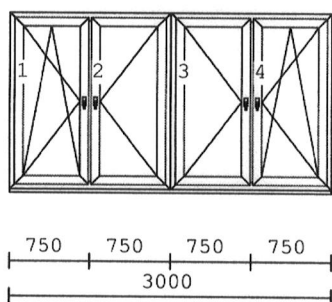
Inštitút pre pracovnú rehabilitáciu občanov so zmenenou pracovnou schopnosťou, Mokrohájska 1
842 40 Bratislava

Cenová ponuka : 06-0042/uprav
Akcia : Výmena okien Mokrohájska 1
Výkaz výmer

Bratislava, 09.06.2006

Na základe Vašej požiadavky Vám zasielame cenovú kalkuláciu na plastové okná a dvere z **nemeckých 3-komorových profilov REHAU** s dvomi bledošedými dorazovými tesneniami medzi rámom a krídlom, s obvodovým kovaním Roto a tepelno-izolačným dvojsklom $k=1,1 \text{ W/m}^2\text{K}$ s nerezovým rámkom. V cene okien je zahrnutá kľučka biela a montážne úchyty.

Položka	Počet	Popis položky	Cena/ks (Sk)	Spolu (Sk)
1	1.00 ks	Plastové okno	13.472,00	13.472,00

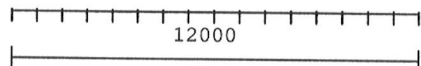


Krídlo okenné
farba : biela-biela
kovanie: otváravo-sklopné L
otváravé P, otváravé L
otváravo-sklopné P
výpln : 4-16-4, U=1.1, číre, nerez
rozmery : 3000x1685
kľučka okenná biela

2	2.00 ks	Plastová zostava	91.152,00	182.304,00
---	---------	------------------	-----------	------------

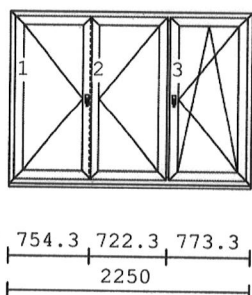


750 750 750 750 750 750 750 750 750 750 750 750



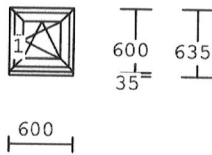
Krídlo okenné
farba : biela-biela
kovanie:
otv.-sklopné L, polohovač
otv.-sklopné P, polohovač
štulp L KO (spodné krídla)
otváravé P ku štulpu (spodné krídla)
výpln : 4-16-4, U=1.1, číre, nerez
rozmery : 1200x2400
kľučka okenná biela

3	12.00ks	Plastové okno	9.986,00	119.832,00
---	---------	---------------	----------	------------



Krídlo okenné
farba : biela-biela
kovanie: otváravé L ku štulpu
štulp P KO
otv.-sklopné P, polohovač
výpln : 4-16-4, U=1.1, číre, nerez
rozmery : 2250x1685
kľučka okenná biela

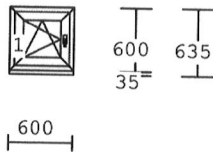
4 18.00ks Plastové okno 2.100,00 37.800,00



Krídlo okenné
 farba : biela-biela
 kovanie: otvárávo-sklopné P
 výpln : 4-16-4, U=1.1, číre, nerez
 rozmery : 600 x 635
 kľučka okenná biela

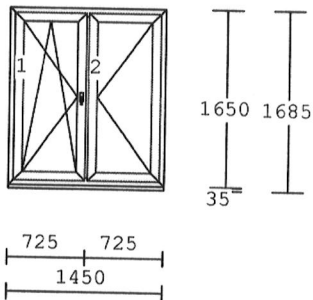
Príplatok za pákový ovládač (len na Sklopné kovanie!)= 4.968,00/ks

5 4.00 ks Plastové okno 2.100,00 8.400,00



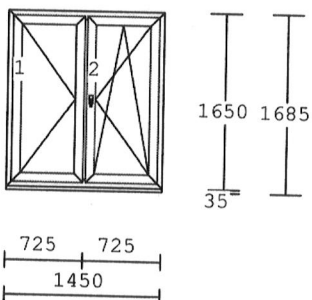
Krídlo okenné
 farba : biela-biela
 kovanie: otvárávo-sklopné L
 výpln : 4-16-4, U=1.1, číre, nerez
 rozmery : 600 x 635
 kľučka okenná biela

6 1.00 ks Plastové okno 6.640,00 6.640,00



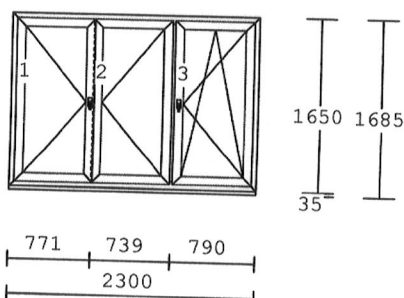
Krídlo okenné
 farba : biela-biela
 kovanie: otvárávo-sklopné L
 štulp P KO
 výpln : 4-16-4, U=1.1, číre, nerez
 rozmery : 1450 x 1685
 kľučka okenná biela

7 1.00 ks Plastové okno 6.640,00 6.640,00



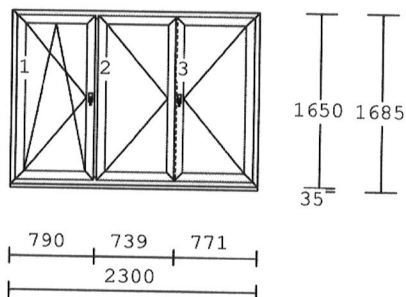
Krídlo okenné
 farba : biela-biela
 kovanie: štulp L KO
 otvárávo-sklopné P
 výpln : 4-16-4, U=1.1, číre, nerez
 rozmery : 1450 x 1685
 kľučka okenná biela

8 10.00ks Plastové okno 10.190,00 101.900,00



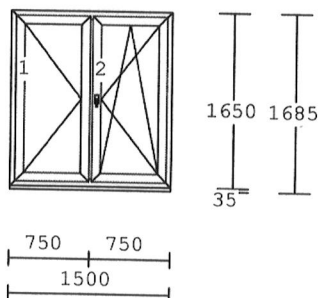
Krídlo okenné
 farba : biela-biela
 kovanie: otvárávé L ku štulpu
 štulp P KO
 otv.-sklopné P, polohovač
 výpln : 4-16-4, U=1.1, číre, nerez
 rozmery : 2300 x 1685
 kľučka okenná biela

9 4.00 ks **Plastové okno** 10.190,00 40.760,00



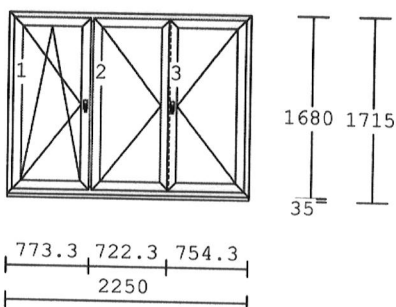
Krídlo okenné
 farba : biela-biela
 kovanie: otv.-sklopné L, polohovač
 štulp L KO
 otváracé P ku štulpu
 výpln : 4-16-4,U=1.1,čire,nerex
 rozmyry :2300x1685
 kľučka okenná biela

10 2.00 ks **Plastové okno** 6.612,00 13.224,00



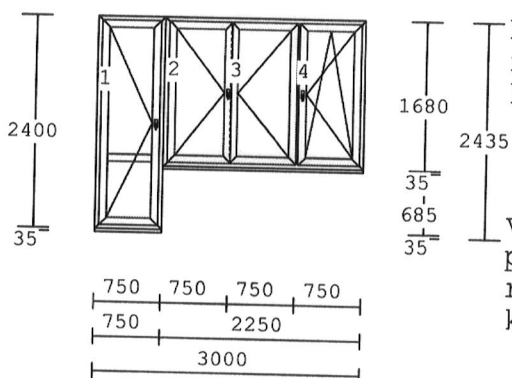
Krídlo okenné
 farba : biela-biela
 kovanie: štulp L KO
 otváracovo-sklopné P
 výpln : 4-16-4,U=1.1,čire,nerex
 rozmyry :1500x1685
 kľučka okenná biela

11 5.00 ks **Plastové okno** 10.232,00 51.160,00



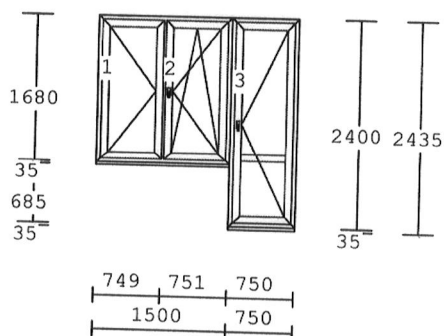
Krídlo okenné
 farba : biela-biela
 kovanie: otv.-sklopné L, polohovač
 štulp L KO
 otváracé P ku štulpu
 výpln : 4-16-4,U=1.1,čire,nerex
 rozmyry :2250x1715
 kľučka okenná biela

12 1.00 ks **Balk.zostava** 15.152,00 15.152,00



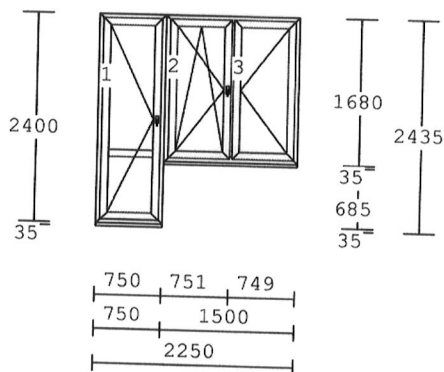
Krídlo okenné
 farba : biela-biela
 kovanie: otváracé L
 otváracé L ku štulpu
 štulp P KO
 otv.-sklopné P, polohovač
 výpln : 4-16-4,U=1.1,čire,nerex
 piečky : sklodel.priečka
 rozmyry :3000x2435
 kľučka okenná biela

13 9.00 ks **Balk.zostava** 11.088,00 99.792,00



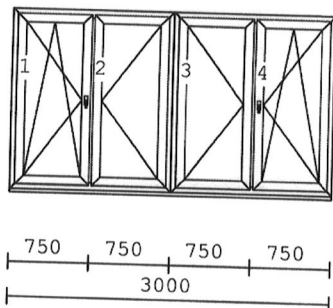
Krídlo okenné
 farba : biela-biela
 kovanie: štulp L KO
 otváracovo-sklopné P
 otváracé P
 výpln : 4-16-4,U=1.1,čire,nerex
 piečky : sklodel.priečka
 rozmyry :2250x2435
 kľučka okenná biela

14 4.00 ks Balk.zostava 11.088,00 44.352,00



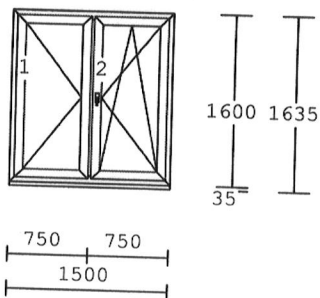
Krídlo okenné
 farba : biela-biela
 kovanie: otváravé L
 otváravo-sklopné L
 štulp P KO
 výpln : 4-16-4,U=1.1,číre
 piečky : sklodel.priečka,nerez
 rozmery : 2250x2435
 kľučka okenná biela

15 1.00 ks Plastové okno 13.660,00 13.660,00



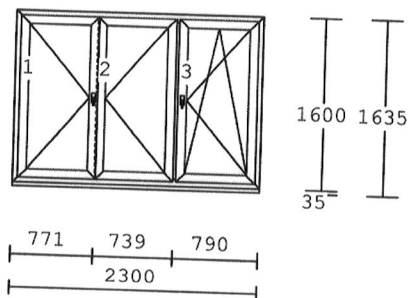
Krídlo okenné
 farba : biela-biela
 kovanie: otváravo-sklopné L
 štulp P KO, štulp L KO
 otváravo-sklopné P
 výpln : 4-16-4,U=1.1,číre,nerez
 rozmery : 3000x1715
 kľučka okenná biela

16 2.00 ks Plastové okno 6.556,00 13.112,00



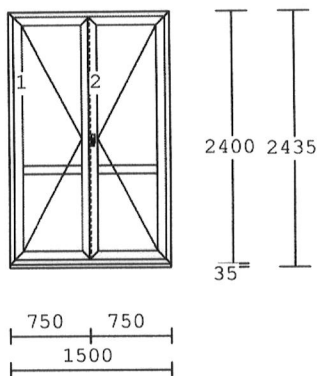
Krídlo okenné
 farba : biela-biela
 kovanie: štulp L KO
 otváravo-sklopné P
 výpln : 4-16-4,U=1.1,číre,nerez
 rozmery : 1500x1635
 kľučka okenná biela

17 35.00ks Plastové okno 10.136,00 354.760,00



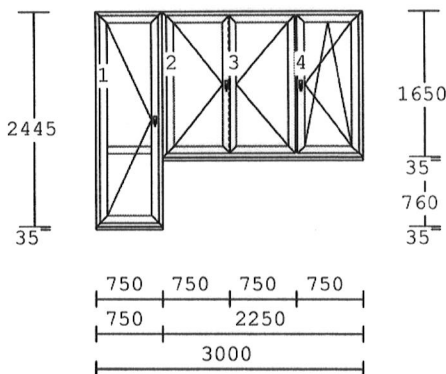
Krídlo okenné
 farba : biela-biela
 kovanie: otváravé L ku štulpu
 štulp P KO
 otv.-sklopné P, polohovač
 výpln : 4-16-4,U=1.1,číre,nerez
 rozmery : 2300x1635
 kľučka okenná biela

18 10.00ks Balk.dvere 9.964,00 99.640,00



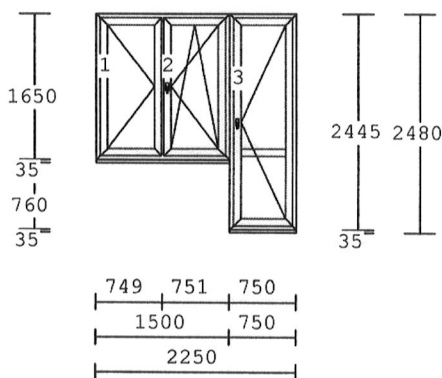
Krídlo okenné
 farba : biela-biela
 kovanie: štulp L KO
 otváravé P ku štulpu
 výpln : 4-16-4,U=1.1,čire,nerez
 piečky : sklodel.priečka
 rozмеры : 1500x2435
 kľučka okenná biela

19 2.00 ks Balk.zostava 15.266,00 30.532,00



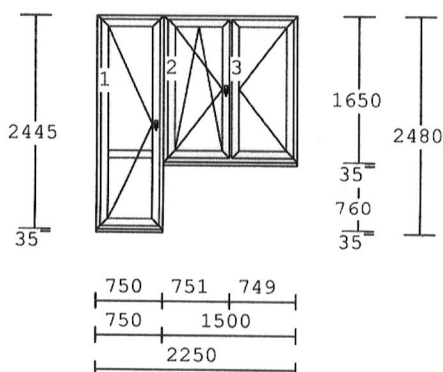
Krídlo okenné
 farba : biela-biela
 kovanie: otváravé L
 otváravé L ku štulpu
 štulp P KO
 otv.-sklopné P, polohovač
 výpln : 4-16-4,U=1.1,čire,nerez
 piečky : sklodel.priečka
 rozмеры : 3000x2480
 kľučka okenná biela

20 26.00ks Balk.zostava 11.189,00 290.914,00



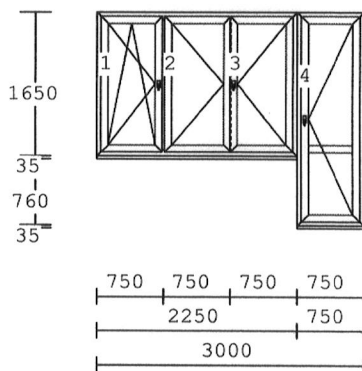
Krídlo okenné
 farba : biela-biela
 kovanie: štulp L KO
 otváravo-sklopné P
 otváravé P
 výpln : 4-16-4,U=1.1,čire,nerez
 piečky : sklodel.priečka
 rozмеры : 2250x2480
 kľučka okenná biela

21 33.00ks Balk.zostava 11.189,00 369.237,00



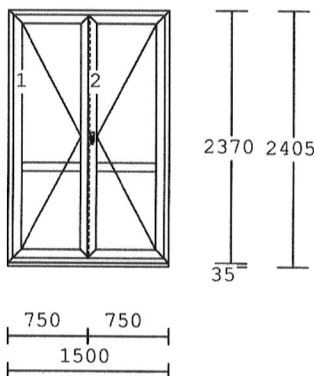
Krídlo okenné
 farba : biela-biela
 kovanie: otváravé L
 otváravo-sklopné L
 štulp P KO
 výpln : 4-16-4,U=1.1,čire,nerez
 piečky : sklodel.priečka
 rozмеры : 2250x2480
 kľučka okenná biela

22 2.00 ks Balk.zostava 15.266,00 30.532,00



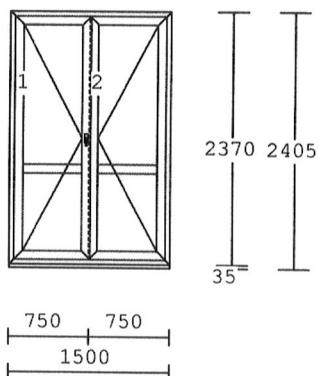
Krídlo okenné
 farba : biela-biela
 kovanie: otv.-sklopné L, polohovač
 štulp L KO
 otváracé P ku štulpu
 otváracé P
 výpln : 4-16-4,U=1.1,čire,nerez
 piečky : sklodel.priečka
 rozmery : 3000x2480
 kľučka okenná biela

23 1.00 ks Balk.dvere 9.932,00 9.932,00



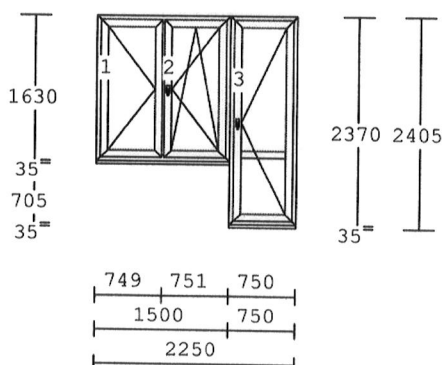
Krídlo okenné
 farba : biela-biela
 kovanie: štulp L KO
 otváracé P ku štulpu
 výpln : 4-16-4,U=1.1,čire,nerez
 piečky : sklodel.priečka
 rozmery : 1500x2405
 kľučka okenná biela

24 1.00 ks Balk.dvere 9.932,00 9.932,00



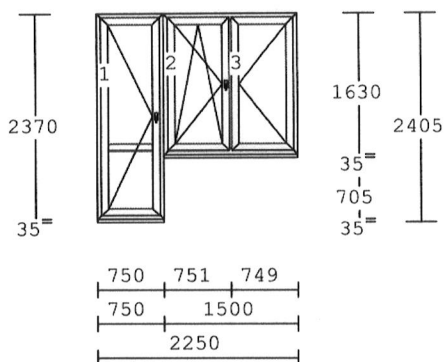
Krídlo okenné
 farba : biela-biela
 kovanie: otváracé L ku štulpu
 štulp P KO
 výpln : 4-16-4,U=1.1,čire,nerez
 piečky : sklodel.priečka
 rozmery : 1500x2405
 kľučka okenná biela

25 10.00ks Balk.zostava 11.189,00 111.890,00



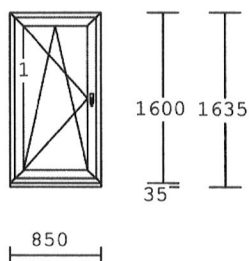
Krídlo okenné
 farba : biela-biela
 kovanie: štulp L KO
 otváracé-sklopné P
 otváracé P
 výpln : 4-16-4,U=1.1,čire,nerez
 piečky : sklodel.priečka
 rozmery : 2250x2405
 kľučka okenná biela

26 8.00 ks Balk.zostava 11.189,00 89.512,00



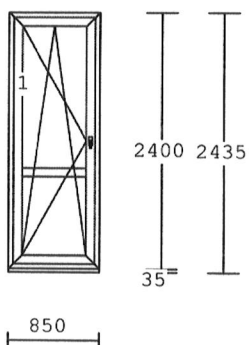
Krídlo okenné
 farba : biela-biela
 kovanie: otváravé E
 otváravo-sklopné E
 štulp P KO
 výpln : 4-16-4,U=1.1,čire,nerez
 piečky : sklodel.priečka
 rozmery :2250x2405
 kľučka okenná biela

27 1.00 ks Plastové okno 3.598,00 3.598,00



Krídlo okenné
 farba : biela-biela
 kovanie: otváravo-sklopné E, polohovač
 výpln : 4-16-4,U=1.1,čire,nerez
 rozmery :850 x1635
 kľučka okenná biela

28 3.00 ks Balk.dvere 5.616,00 16.848,00



Krídlo okenné
 farba : biela-biela
 kovanie: otváravo-sklopné E
 výpln : 4-16-4,U=1.1,čire,nerez
 piečky : sklodel.priečka
 rozmery :850 x2435
 kľučka okenná biela

Handwritten signature

Súhrnná kalkulácia

Plastové výrobky celkom bez DPH	2.185.527,00
Demontáž okien + odvoz odpadu	105.456,00
Montáž + doprava	377.208,00
Murárske vysprávkky ostenia	179.681,00
8ks pákový ovládač GEZE k pol.5	39.744,00
stavebná výpomoc, presun hmôt, výšková doprava, ručná manipulácia na poschodiach pre pol.1 až 30	243.000,00
170ks ext. parap. plech Al š.260/1,0 mm, 337,0 m	
k pol.2,3,4,7,8,9,10,11,12,13,14,15,16,17,18,22,23,24,25,28,29,30	128.060,00
252ks int. parap. POLYFORM buk š.150 mm, 387,0 m	
k pol.1,2,3,4,5,6,7,8,9,10,11,12,13,14,15,16,17,18,22,23,24,25,28,29,30	166.410,00
120ks ISO žalúzie, lamela-slonová kosť, ovládané retiazkou	
k pol.2,4,12,13,14,15,16,17	109.036,00
8ks exteriérové Al žalúzie 50mm, ovládané kľukou s montážou k pol.3	49.728,00
	<hr/>
Cena spolu bez DPH	3.583.850,00
DPH 19%	680.931,50
	<hr/>
Cena spolu s DPH	4.264.781,50

Dodacie a platobné podmienky :

Termín zahájenia montáže : do 20 pracovných dní odo dňa podpisu ZOD.
 Termín ukončenia montáže : do 15.10.2006
 Požadovaná záloha : bez zálohy
 Záruka na dielo: 5 rokov
 Platnosť cenovej ponuky : 30 dní odo dňa vystavenia

S pozdravom
 Ing. Ján MIČA
 0905607327

