



KÚPNA ZMLUVA č.227/2009- PG

Uzatvorená v zmysle § 409 a nasl. Obchodného zákonníka (Zák. 513/91 Zb. v platnom znení)

Čl.I. Zmluvné strany:

- a) Kupujúci : Slovenský metrologický ústav
Karloveská 63
842 55 Bratislava 4
- Zastúpený : Ing. Stanislav Ďuriš, PhD. – generálny riaditeľ
- IČO : 30810701
DIČ : SK2020908230
- Bankové spojenie : Štátna pokladnica
Číslo účtu : 7000068840/8180
Právna forma : Príspevková organizácia zriadená Úradom pre normalizáciu, metrológiu a skúšobníctvo SR
- b) Predávajúci : METTLER-TOLEDO s.r.o.
Hattalova 12/A
831 03 Bratislava
- Štatutárny zástupca : Ing. Pavel Griač - konateľ
- IČO : 31354 211
IČ DPH : SK2020326000
- Bankové spojenie : UniCredit Bank Slovakia a.s.
Číslo účtu : 1320006 / 111

Mettler-Toledo spol. s r.o. – spoločnosť je zapísaná v Obchodnom registri Okresného súdu Bratislava I, vložka č. 5398/B

Čl. II. Predmet zmluvy :

1. Predmetom zmluvy je dodávka Závažia 500kg – 30ks, tr.pr. M1, nerez, v zmysle špecifikácie cenovej ponuky č. 227/2009-G, ktorá tvorí neoddeliteľnú súčasť tejto zmluvy.
2. Predávajúci sa na základe tejto zmluvy a v rozsahu v nej vymedzenom zaväzuje dodať dodávku uvedených závaží, kupujúci sa zaväzuje dodávku závaží prevziať a zaplatiť za ňu cenu dohodnutú v čl. 4 tejto zmluvy.

Čl. III. Čas a miesto plnenia :

1. Dodacia lehota predmetu plnenia je do 10 týždňov odo dňa podpísania tejto zmluvy oboma stranami.
2. Miestom plnenia je SMÚ, Karloveská 63, 842 55 Bratislava 4

Čl. IV. Kúpna cena :

Kúpna cena za predmet plnenia, vrátane jeho balenia, poistenia a dopravy na miesto plnenia a cla podľa čl. III. je určená v súlade so zákonom č.18/ 1996 Z.z. o cenách ako cena pevná a to dohodou zmluvných strán

- vo výške 77.700,- € bez DPH t.j. 92.463,- € s 19 % DPH
(sedemdesiatsedemtisíc sedemsto EUR bez DPH, deväťdesiatdvatisíc štyristošesťdesiattri EUR s 19% DPH).

Dohodnutá kúpna cena zahrňuje dopravné náklady na dopravu predmetu kúpy do miesta plnenia a všetky ostatné náklady, ktoré vzniknú kupujúcemu v súvislosti s dodaním predmetu kúpy v požadovanej kvalite. Dohodnutú cenu je možné zmeniť iba v prípade zmeny colných resp. daňových predpisov v čase od uzavretia zmluvy do dodania predmetu zmluvy.

Čl. V. Platobné podmienky :

1. Súčasťou ceny je aj daň z pridanej hodnoty, príslušná spotrebná daň, clo a iné platby vyberané v rámci uplatňovania nesadzobných opatrení ustanovené osobitnými predpismi.



2. Kupujúci sa zaväzuje zaplatiť predávajúcemu dohodnutú cenu v zmysle čl.IV tejto zmluvy v € na základe predloženej faktúry, vystavenej po kompletnej dodávke predmetu zmluvy na miesto plnenia a jeho prebratí kupujúcim.
3. Neoddeliteľnou súčasťou faktúry bude odovzdávací protokol.
4. Splatnosť faktúry je 21 dní odo dňa jej doručenia kupujúcemu.
5. Prečlenie tovaru a jeho dopravu ku kupujúcemu zabezpečuje predávajúci.
6. Faktúra musí obsahovať všetky náležitosti, stanovené § 12, odst.2 zákona č.165/1993 Z.z

Čl. VI. Záručná doba, zodpovednosť za závady :

1. Predávajúci ručí za vlastnosti predmetu plnenia podľa čl. II tejto zmluvy po dobu 24 mesiacov.
2. Zmluvné strany sa dohodli, že v prípade vady predmetu plnenia počas záručnej doby má kupujúci právo a predávajúci povinnosť bezplatného odstránenie vady predávajúcim. Výnimkou je poškodenie predmetu plnenia, vzniknuté hrubou nebalosťou kupujúceho, alebo jeho konaním v rozpore s inštrukciami ohľadne používania predmetu plnenia. Opodstatnenosť reklamácie bude v prípade potreby prednostne riešená vzájomnou dohodou. V prípade neuznania reklamácie predávajúcim s následným nevyriešením rozporu v dohadovacom konaní o opodstatnení reklamácie bude spor riešený súdnou cestou.
3. Predávajúci sa zaväzuje začať s odstraňovaním prípadných väd predmetu plnenia najneskôr do 5 dní od uplatnenia oprávnenej reklamácie.
4. Ak sa počas záručnej doby ukáže, že vada je neodstrániteľná, predávajúci sa zaväzuje dodať do 5 týždňov náhradný predmet plnenia.
5. Kupujúci sa zaväzuje, že prípadnú reklamáciu vady predmetu plnenia uplatní bez odkladu po jej zistení, písomnou formou, oprávnenému zástupcovi predávajúceho podľa čl.I. tejto zmluvy.

Čl. VII. Zmluvné pokuty:

1. V prípade omeškania predávajúceho s dodaním predmetu plnenia má kupujúci právo a predávajúci povinnosť znížiť dohodnutú cenu predmetu plnenia o 0,05% z ceny podľa čl. IV. za každý deň omeškania.



2. Pri omeškaní kupujúceho s platbou je predávajúci oprávnený účtovať kupujúcemu úrok z omeškania vo výške 0,05% z fakturovanej ceny za každý deň omeškania.

Čl. VIII. Dodacie podmienky:

1. Predávajúci dodá predmet plnenia v súlade so všeobecne záväznými predpismi, technickými normami a podmienkami tejto zmluvy.
2. Zaplatením faktúry sa kupujúci stáva vlastníkom predmetu plnenia, do dňa uhradenia faktúry je vlastníkom predmetu plnenia predávajúci.
3. Dodanie predmetu plnenia predávajúcim a jeho prevzatie kupujúcim bude dokladované podpisom oprávnenej osoby kupujúceho na príslušnom sprievodnom doklade.
4. Kupujúci sa zaväzuje prevziať predmet plnenia a zaplatiť dohodnutú cenu.


Čl. IX. Záverečné ustanovenia:

1. Zmluva je uzavretá dňom jej podpísania obidvoma zmluvnými stranami.
2. Zmluvu je možné meniť alebo dopĺňať len formou písomných dodatkov, ktoré budú platné, ak budú riadne potvrdené obidvoma zmluvnými stranami.
3. Práva a povinnosti zmluvných strán, ktoré nie sú upravené v tejto zmluve, sa riadia ustanoveniami Obchodného zákonníka – zákon č. 513/1991 Zb. v znení neskorších zmien a ustanoveniami ostatných všeobecne záväzných predpisov platných na území SR.
4. Zmluva je vyhotovená v 4 rovnocenných exemplároch, z ktorých každá zmluvná strana obdrží po dvoch exemplároch.


V Bratislave, dňa 8. DEC. 2009

V Bratislave, dňa 25. 11. 2009

Kupujúci:


Slovenský metrologický ústav
Karloveská 63
842 55 Bratislava
-9-

Predávajúci:


Mettler-Toledo s.r.o.
Hattalova 12/A, 831 03 Bratislava
IČO: 31354211, IČ DPH: SK2020326004
Tel.: 02/44441220-2, fax: 02/44441223



Adresa Hattalova 12, 831 03 Bratislava
Telefón 02 / 44 44 12 20-2
Fax 02 / 44 44 12 23
Internet www.mt.com

SMÚ Bratislava
Karloveská 63
842 55 Bratislava

Bratislava, 2009-10-26
Ponuka č.: 227/2009-G

Vec: Ponuka – Závažie 500kg

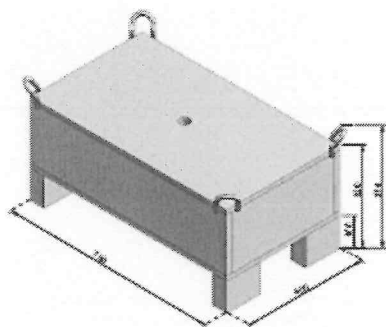
Vážený zákazník,

Na základe špecifikácie vo Verejnej súťaži z dňa 01.10.2009 Vám predkladáme nasledovnú ponuku:

Závažie 500kg, tr.presnosti M1

Materiál: nehrdzavejúca nemagnetická oceľ
Hustota: blízka hodnote 8g/cm³
Konštrukcia závažia: Teleso závažia je z nerezového plechu hrúbky 20mm. Táto „vanička“ je vyplnená nerezovým materiálom a vzduchotesne a vodotesne uzavretá hornou platňou hrúbky 20mm.
Stohovateľné.
V rohoch vybavené nerezovými okami pre manipuláciu so žeriavom.
S justovacou dutinou.

Rozmery: Kváder o rozmere 700mm x 400mm x 220mm s nožičkami výšky 100mm umožňujúcimi podoprieť závažie vysokozdvížným vozíkom.



Závažie 500kg, tr.pr.M1, nerez – 1ks

Cena bez DPH: 2.590,- € / 1ks
DPH 19%: 492,10 €
Cena spolu s 19% DPH: 3.082,10 € / 1ks

Závažie 500kg, tr.pr.M1, nerez – 30ks

Cena bez DPH: 77.700,- €
DPH 19%: 14.763,- €
Cena spolu s 19% DPH: 92.456,- €

Spoločnosť je zapísaná v OR vedenom OS Bratislava I, oddiel Sro, vl. č. 5398/B
Bankové spojenie UniCredit Bank Slovakia a.s.
Číslo účtu SKK 1320006/1111 (IBAN SKK: SK1011110000000001320006)
Číslo účtu EUR 1320014/1111 (IBAN EUR: SK8511110000000001320014)
IČO 31354211
IČ DPH SK2020326000
DIČ 2020326000
SWIFT / BIC UNCRSKBX

METTLER TOLEDO

Adresa Hattalova 12, 831 03 Bratislava
Telefón 02 / 44 44 12 20-2
Fax 02 / 44 44 12 23
Internet www.mt.com

Platobné a dodacie podmienky:

Dodacia lehota: 10 týždňov od podpisu zmluvy
Platba: 100% po dodávke tovaru do 21 dni
Záručná lehota: 24 mesiacov
Poskytujeme záručný a pozáručný servis
Platnosť ponuky: do 05.01.2010
Tovar zostáva až do úplného zaplatenia majetkom Mettler Toledo.

Veríme, že naša ponuka zodpovedá Vaším požiadavkám a radi zrealizujeme Vašu objednávku.

S pozdravom

Pavol Griáč
METTLER TOLEDO

Mettler-Toledo s.r.o.
Hattalova 12/A, 831 03 Bratislava
IČO: 31354211, IČ DPH: SK2020326000
Tel.: 02/44441220-2, fax: 02/44441223

- 2 -

Spoločnosť je zapísaná v OR vedenom OS Bratislava I, oddiel Sro, vl. č. 5398/B
Bankové spojenie UniCredit Bank Slovakia a.s.
Číslo účtu SKK 1320006/1111 (IBAN SKK: SK1011110000000001320006)
Číslo účtu EUR 1320014/1111 (IBAN EUR: SK8511110000000001320014)
IČO 31354211
IČ DPH SK2020326000
DIČ 2020326000
SWIFT / BIC UNCRSKBX

METTLER TOLEDO