

Evid. SAP R/10 č. 34467 dč



ZMLUVA O POSKYTOVANÍ SLUŽIEB č. 2009120091-98-CLaO-0-10521
uzavretá podľa ustanovenia § 269 ods. 2 zákona č. 513/1991 Zb. Obchodného zákonníka v znení
neskorších predpisov (ďalej len „Obchodný zákonník“)

Čl. I.

Zmluvné strany

1.1 Objednávateľ:

Sídlo:

Právna forma:

Registrácia:

Štatutárny orgán:

Osoba oprávnená podpísať zmluvu:

Osoby oprávnené rokovať:

- vo veciach zmluvných:

- vo veciach technických:

IČO:

DIČ:

IČ DPH:

DIČ:

Bankové spojenie:

Číslo účtu:

Adresy pre doručovanie písomností:

Objednávateľ je platcom DPH.

(ďalej ako „objednávateľ“)

a

1.2 Poskytovateľ:

Miesto podnikania:

Registrácia:

IČO:

DIČ:

IČ DPH:

Bankové spojenie:

Číslo účtu:

Adresa pre doručovanie písomností:

Poskytovateľ je platcom DPH.

(ďalej ako „poskytovateľ“)

Železnice Slovenskej republiky, Bratislava
v skrátenej forme „ŽSR“

Klemensova 8, 813 61 Bratislava

Iná právnická osoba

Zapísaná v Obchodnom registri Okresného súdu

Bratislava I odd. Po, vl. č. 312/B

Ing. Štefan Hlinka, generálny riaditeľ

Ing. Dušan Šefčík, námestník generálneho riaditeľa ŽSR pre ekonomiku

Ing. Zdeněk Beneš, poverený výkonom funkcie riaditeľa ŽSR – Centrum logistiky a obstarávania

Ing. Ján Juriga, riaditeľ ŽSR – Oblastné riaditeľstvo Košice (ďalej len „OR Košice“)

31 364 501

2020480121

SK 2020480121

2020480121

VÚB, a.s.

1270504051/0200

ŽSR – OR Košice, Kasárenské námestie 5, 041 50 Košice

Bohumil Kolouch – SMART B.K. Košice

Park Angelium 16, 040 01 Košice

Zapísaný v Živnostenskom registri Obvodného úradu v Košiciach, reg. č. 803-3236

32 467 656

1020637464

SK 1020637464

Tatra banka, a.s.

2617821414/1100

Bohumil Kolouch – SMART B.K. Košice, Park Angelium 16, 040 01 Košice

Článok II Predmet zmluvy

- 2.1. Predmetom zmluvy je kompletná dodávka a zabezpečenie nastrelenia nastreľovacími klincami na trakčné podpery. Poskytovateľ sa zaväzuje zabezpečiť osadenie zaist'ovacích značiek nastrelením klincov na trakčné podpery trakčného vedenia (ďalej len „TV“). Umiestnenie zaist'ovacích značiek musí byť uskutočnené v zmysle predpisu ŽSR - S3 (Železničný zvršok). Podrobné technické parametre a tvar zaist'ovacej značky sú neoddeliteľnou súčasťou zmluvy a tvoria Prílohu č. 1 – Tvar zaist'ovacej značky tejto zmluvy.
- 2.2. Miestom poskytnutia služby sú traťové úseky nachádzajúce sa v nasledovných obvodoch objednávateľa:
 - Atrakčný obvod Zvolen,
 - Atrakčný obvod Banská Bystrica,
 - Atrakčný obvod Spišská Nová Ves,
 - Atrakčný obvod Trebišov,
 - Atrakčný obvod Košice.
- 2.3. Poskytovateľ sa zaväzuje, že za podmienok stanovených v tejto zmluve vypracuje a poskytne objednávateľovi službu špecifikovanú v bode 2.1. článku II tejto zmluvy.
- 2.4. Poskytovateľ sa zaväzuje vykonávať pre objednávateľa službu na základe písomných objednávok.

Článok III Čas plnenia

- 3.1. Táto zmluva sa uzatvára na dobu **u r č i t ú** za dodržania dohodnutých zmluvných podmienok a to od nadobudnutia platnosti a účinnosti tejto zmluvy **do 31.12. 2011**.

Článok IV Zmluvná cena

- 4.1. Zmluvná cena je stanovená v zmysle zákona NR SR č. 18/1996 Z. z. o cenách v znení neskorších predpisov. Cena je stanovená na základe Oceneného zoznamu položiek, ktorý je neoddeliteľnou súčasťou zmluvy a tvorí Prílohu č. 2 tejto zmluvy. Považuje sa za cenu maximálnu platnú počas doby platnosti tejto zmluvy okrem prípadov uvedených v bode 4.3. článku IV tejto zmluvy.

Maximálna cena počas platnosti tejto zmluvy vo finančnom vyjadrení nepresiahne sumu **51 228,- EUR** bez DPH (slovom: päťdesiatjedensícdivestodvadsaťosem eur). Maximálna cena nemusí byť počas platnosti tejto zmluvy vyčerpaná.

Dojednaná cena je bez DPH. DPH bude fakturovaná v zmysle platných právnych predpisov.

- 4.2. Cena zahŕňa všetky náklady poskytovateľa spojené s poskytnutím služby.
- 4.3. K zmene ceny môže dôjsť:
 - 4.3.1. v prípade zmeny sadzby DPH a iných administratívnych opatrení štátu,
 - 4.3.2. v prípade nevykonania niektorých činností zo strany poskytovateľa, ak sa tieto ukážu v priebehu plnenia zmluvy ako nepotrebné.
- 4.4. Ostatné zmeny ceny nie sú prípustné.
- 4.5. Zmenu ceny je potrebné urobiť formou písomného dodatku k tejto zmluve podpísaného oprávnenými zástupcami zmluvných strán.

Článok V Platobné podmienky a fakturácia

- 5.1. Objednávateľ neposkytne poskytovateľovi žiadny preddavok.
- 5.2. Objednávateľ bude za plnenie predmetu zmluvy priebežne uhrádzať na základe faktúr predložených poskytovateľom podľa skutočne vykonaných služieb odsúhlasených objednávateľom (zodpovedným zamestnancom za objednávateľa). Popis (traťový úsek a miesto poskytnutia služby), množstvo (počet zaisťovacích značiek), dodací termín a cena za službu budú špecifikované v objednávke. Cenu za službu bude poskytovateľ fakturovať vo výške a podľa termínu určeného v objednávke. Cena bude stanovená podľa Prílohy č. 2 - Ocenený zoznam položiek.
- 5.3. Lehota splatnosti faktúr je 30 dní odo dňa jej doručenia objednávateľovi.
- 5.4. Poskytovateľom predložená faktúra na úhradu musí obsahovať náležitosti v zmysle § 71 zákona č. 222/2004 Z. z. o DPH v znení neskorších predpisov a bude predložená v dvoch vyhotoveniach.
Okrem toho musí obsahovať:
 - označenie zmluvných strán (obchodné meno, adresa, sídlo, IČO, DIČ, osobu oprávnenú rokovať vo veciach technických za objednávateľa)
 - číslo faktúry,
 - deň vyhotovenia, odoslania a deň splatnosti,
 - označenie peňažného ústavu a číslo účtu, na ktorý sa má platiť,
 - číslo tejto zmluvy,
 - označenie osoby, ktorá faktúru vystavila,
 - pečiatka a podpis zodpovedného zástupcu poskytovateľa.
- 5.5. V prípade, ak faktúra poskytovateľa nebude obsahovať náležitosti dohodnuté v tejto zmluve, nebude spĺňať podmienky vyplývajúce zo všeobecne záväzných právnych predpisov platných na území Slovenskej republiky (ďalej len „SR“), bude objednávateľ oprávnený túto faktúru vrátiť poskytovateľovi na opravu. Dňom doručenia opravenej faktúry začína plynúť nová lehota splatnosti.
- 5.6. Poskytovateľ vystavenú faktúru zašle objednávateľovi na adresu v zmysle objednávky, resp. adresu pre doručovanie písomností uvedenú v bode 1.1. článku I tejto zmluvy.
- 5.7. Úhrada bude realizovaná prevodným príkazom na účet poskytovateľa uvedený v bode 1.2 článku I tejto zmluvy.

Článok VI Dodacie podmienky

- 6.1. Poskytovateľ je povinný vykonať službu špecifikovanú v článku II tejto zmluvy v dodacom termíne stanovenom v zmysle objednávky.
- 6.2. Odovzdanie a prevzatie:
 - 6.2.1. predmet plnenia tejto zmluvy je splnený riadnym odovzdaním objednávateľovi. Miesto odovzdania bude špecifikované v objednávke.
 - 6.2.2. objednávateľ a poskytovateľ vypracujú a svojím podpisom potvrdia preberací protokol o odovzdaní predmetu zmluvy v termíne uvedenom v objednávke.
 - 6.2.3. odovzdanie je vykonané dňom prevzatia predmetu zmluvy objednávateľom a podpísaním preberacieho protokolu.
 - 6.2.4. objednávateľ nie je povinný prevziať predmet zmluvy, ktorý nezodpovedá výsledku určenému v zmluve. V tom prípade do 5 dní od dodania predmetu zmluvy na odovzdanie dodá poskytovateľovi v písomnej forme pripomienky a dôvody, kvôli ktorým predmet zmluvy neprevzal. Inak je povinný predmet zmluvy prevziať (podpísať preberací protokol),
 - 6.2.5. reklamované vady je poskytovateľ povinný odstrániť do 15 dní od doručenia pripomienok,
 - 6.2.6. prevzatie predmetu zmluvy alebo jeho časti môže byť odmietnuté pre vady a to až do ich odstránenia.

Článok VII **Zodpovednosť za škody**

- 7.1. Ak jedna zo zmluvných strán spôsobí akúkoľvek škodu druhej zmluvnej strane, vo vzťahu k tejto zmluve, zodpovednosť za škodu sa bude riadiť ustan. § 373 a nasl. Obchodného zákonníka.

Článok VIII **Zodpovednosť za vady a záruky**

- 8.1 Poskytovateľ ručí za to, že predmet zmluvy má v dobe prevzatia zmluvne dohodnuté vlastnosti, že zodpovedá technickým normám a predpisom SR, a že nemá vady, ktoré by rušili, alebo znižovali hodnotu alebo schopnosť jeho používania k zvyčajným alebo v zmluve predpokladaným účelom.
- 8.2 Záručná doba je 24 mesiacov odo dňa prevzatia predmetu zmluvy objednávateľom a podpísaním preberacieho protokolu, pokiaľ nedôjde k zmene internej, resp. externej legislatívy ŽSR, resp. SR.
- 8.3 V prípade, že poskytovateľ v priebehu plnenie predmetu zmluvy zistí nezrovnalosti v poskytnutých podkladoch a skutkovom stave, je povinný na tieto objednávateľa upozorniť.
- 8.4 Ak objednávateľ prevezme vadnú dodávku, má právo na dodatočné bezplatné odstránenie vady.
- 8.5 Na žiadosť objednávateľa je poskytovateľ povinný bez zbytočného odkladu vady svojej dodávky odstrániť, i keď neuznáva, že za vady zodpovedá. V sporných prípadoch nesie náklady až do rozhodnutia o reklamácií poskytovateľ.
- 8.6 Ak je vada, ktorá podstatne ovplyvňuje použiteľnosť predmetu zmluvy zavinená poskytovateľom, je poskytovateľ povinný uhradiť objednávateľovi škodu v zmysle § 373 a nasl. Obchodného zákonníka.

Článok IX **Zmluvné pokuty a úroky z omeškania**

- 9.1. Pri nedodržaní termínov zo strany poskytovateľa uvedených v bodoch 6.1. článku VI tejto zmluvy je poskytovateľ povinný zaplatiť objednávateľovi zmluvnú pokutu vo výške 0,03% zo zmluvnej ceny za každý deň omeškania.
- 9.2. Pri nedodržaní termínu zo strany objednávateľa podľa bodu 5.3. článku V tejto zmluvy zaplatí objednávateľ poskytovateľovi úrok z omeškania v zmysle ustanovení Obchodného zákonníka.
- 9.3. V prípade poskytnutia vadnej dodávky uhradí poskytovateľ objednávateľovi zmluvnú pokutu vo výške 0,5% zo zmluvnej ceny. Túto pokutu však poskytovateľ nezaplatí, ak reklamovanú vadu uzná a bezplatne ju odstráni do 15 – dní od uplatnenia reklamácie. Nesplnenie uvedeného náhradného termínu je dôvodom pre uplatnenie zmluvnej pokuty.
- 9.4. Zmluvné pokuty a úroky z omeškania, dohodnuté touto zmluvou hradí povinná strana nezávisle od toho, či a v akej výške vznikne druhej zmluvnej strane v tejto súvislosti škoda, ktorú možno vymáhať samostatne.

Článok X **Riešenie sporov**

- 10.1. V prípade sporov, ktoré nebude možné riešiť dohodou zmluvných strán, požiada jedna zo zmluvných strán o rozhodnutie súd.
- 10.2. Spory zmluvných strán neoprávňujú poskytovateľa zastaviť plnenie predmetu zmluvy.

Článok XI **Ostatné práva a povinnosti**

- 11.1. Poskytovateľ v plnej miere zodpovedá za to, že nedôjde k zneužitiu informácií, resp. že neposkytne materiály týkajúce sa predmetu zmluvy tretím osobám, iba ak poskytnutie týchto materiálov tretím osobám (napr. subdodávateľom) je nevyhnutné pre splnenie tejto zmluvy a zachová mlčanlivosť o všetkých skutočnostiach, o ktorých sa dozvedel pri realizácii tejto zmluvy.

- 11.2. Poskytovateľ nesmie bez predchádzajúceho súhlasu objednávateľa previesť záväzky zo zmluvy na tretiu osobu.
- 11.3. Poskytovateľ sa zaväzuje neodkladne písomne informovať objednávateľa o každom prípadnom zdržaní, či iných skutočnostiach, ktoré by mohli ohroziť včasné a riadne plnenie a odovzdanie predmetu zmluvy.
- 11.4. Objednávateľ sa zaväzuje zabezpečiť poskytovateľovi potrebnú spoluprácu a súčinnosť počas plnenia predmetu zmluvy.
- 11.5. Obidve zmluvné strany sa zaväzujú zachovať mlčanlivosť o akýchkoľvek poskytnutých údajoch, informáciách a skutočnostiach tvoriacich obchodné tajomstvo, okrem informácií, ktoré je potrebné zverejniť podľa zákona.
- 11.6. Povinnosť sprístupniť informácie podľa bodu 11.5. článku XI tejto zmluvy podľa zákona o slobode informácií týmto nie je dotknutá.

Článok XII

Odstúpenie od zmluvy

- 12.1. Od zmluvy možno odstúpiť mimo prípadov uvedených v tejto zmluve aj v súlade s ustanovením § 344 a násl. Obchodného zákonníka. Poskytovateľovi prináleží náhrada iba za skutočne vykonané služby.
- 12.2. Odstúpenie od zmluvy musí byť druhej zmluvnej strane oznámené písomne.
- 12.3. Objednávateľ môže odstúpiť od zmluvy v prípade, že poskytovateľ neplní svoje zmluvné povinnosti a mešká so splnením zmluvného termínu dohodnutého v objednávke k tejto zmluve a ak márne uplynie dodatočne stanovená primeraná lehota na plnenie.
- 12.4. Poskytovateľ môže odstúpiť od zmluvy v prípade, ak objednávateľ neplní svoje zmluvné povinnosti a tým znemožní poskytovanie služby. Musí však vyzvať objednávateľa a určiť mu dodatočne primeranú lehotu (minimálne 14 dní, pričom lehota začína plynúť dňom doručenia tejto výzvy objednávateľovi) na splnenie záväzkov vyplývajúcich zo zmluvy a písomne vyhlásiť, že v prípade neplnenia aj po stanovenom termíne od zmluvy odstúpi.
- 12.5. Služba realizovaná ku dňu odstúpenia od zmluvy sa vyúčtuje podľa zmluvných cien v preukázateľnom rozsahu a náhrada škody bude poskytovaná podľa ustanovení Obchodného zákonníka.

Článok XIII

Záverečné ustanovenia

- 13.1. Vzťahy medzi zmluvnými stranami, ktoré nie sú upravené touto zmluvou, sa riadia príslušnými ustanoveniami Obchodného zákonníka, subsidiárne ustanoveniami Občianskeho zákonníka a príslušnými právnymi predpismi SR.
- 13.2. V prípade sporných vecí, ktoré nebude možné riešiť dohodou zmluvných strán, požiadajú jedna zo zmluvných strán o rozhodnutie súd. Zmluvný vzťah sa bude riešiť právnym poriadkom platným na území SR. Spory bude rozhodovať príslušný súd SR a to v sídle objednávateľa.

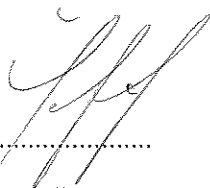
- 13.3. Akékoľvek zmeny obsahu zmluvy môžu byť vykonané iba formou očíslovaného písomného dodatku podpísaného oprávnenými zástupcami oboch zmluvných strán. Dodatky budú očíslované podľa poradia.
- 13.4. K návrhom dodatkov k tejto zmluve sa zmluvné strany zaväzujú vyjadriť písomne v lehote do 20 dní od doručenia návrhu dodatku druhej zmluvnej strane.
- 13.5. Táto zmluva je vyhotovená v 7 exemplároch, z ktorých 5 obdrží objednávatel' a 2 poskytovateľ.
- 13.6. Táto zmluva nadobúda platnosť a účinnosť dňom jej podpisu zo strany oprávnených zástupcov oboch zmluvných strán.

V Bratislave, dňa - 5 - 02 - 2010

V Bratislave, dňa

Za objednávateľa:

Za poskytovateľa:

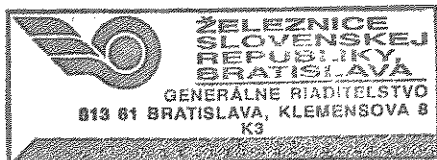


.....
Ing. Dušan Šefčík
námestník generálneho riaditeľa
ŽSR pre ekonomiku

CENTRÁLNE VYSÁVAČI SYSTÉMY
Bohumil KOLOUCH
SMART B.K. KOŠICE
tel./fax: 095/6438 335
mobil: 0903 814 225



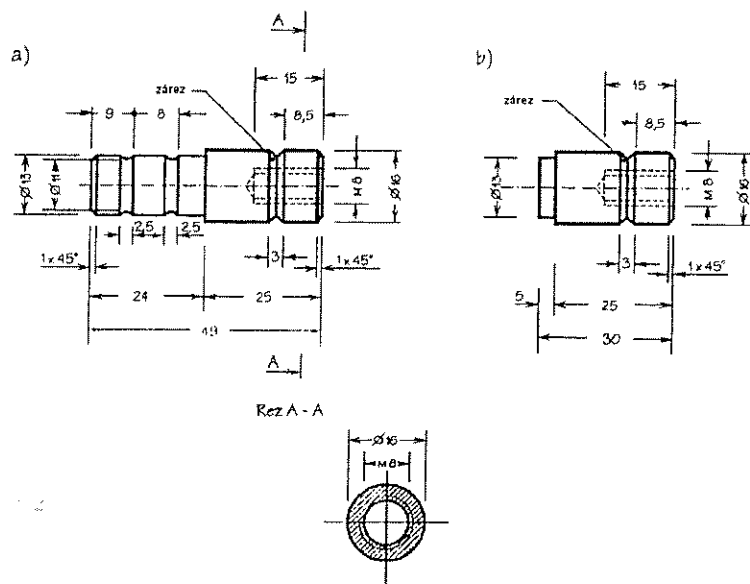
.....
Bohumil Kolouch
podnikateľ



TVAR ZAISTOVACEJ ZNAČKY

Novo zriaďované koľaje sa zaistujú značkami konzolového typu.

Zaistovacia značka (Obr. 1) je kovový prvok tvaru valca priemeru 16 mm pre naváranie, lepenie, alebo pre naskrutkovanie na nastreľovací klinec s vnútorným závitom. Dĺžka značky pre upevnenie na kovové konštrukcie je 30 mm (Obr. 1 b), dĺžka značky pre upevnenie na betónové a ostatné konštrukcie je 49 mm (Obr. 1 a).



Obr. 1 Zaistovacia značka konzolového typu pre umiestnenie na

- a) betónové a ostatné konštrukcie
- b) kovové konštrukcie

OCENENÝ ZOZNAM POLOŽIEK

Prílohy č. 2

P.č.	Skratény popis - výkon	Merná jednotka (M.J)	Cena za MJ bez DPH v EUR
1	Kompletné poskytovanie služby v zmysle článku II. tejto zmluvy	ks	4,65