

ZMLUVA O DIELO č. 44/2008

uzatvorená podľa § 536 a nasl. Obchodného zákonníka

m e d z i

zhotoviteľom :

Sekerka Peter
 Obchodné zastúpenie SLOVAKTUAL
 Dlhá 600/18
 972 13 Nitrianske Pravno
 IČO : 35 387 556
 DIČ : 10 20 58 56 54
 DIČ pre DPH: SK 10 20 58 56 54
 Bankové spojenie: VÚB Prievidza
 Číslo účtu: 1315639356/0200

objednávateľom:

Slovenská agentúra životného prostredia
 Tajovského 28
 975 90 Banská Bystrica
 IČO : 00 626031
 DIČ: 2021125821
 IČ DPH: SK2021125821
 Bankové spojenie: Štátna pokladnica
 Číslo účtu: 7000126705/8180

v zastúpení: doc. Ing. Stanislav Štofko CSc
 osoba oprávnená rokovať o veciach technických:
 Ing. Marta Slámková

za nasledovných podmienok :

Preambula

Táto zmluva o dielo je uzatvorená na základe výsledkov verejného obstarávania, na základe ktorých zhotoviteľ ako uchádzač uspel vo verejnom obstarávaní vyhlásenom obstarávateľom ako objednávateľom na dodávku služieb: "Výmena okien a sklenených výplní na budove SAŽP v Žiline"
 Podkladom pre uzavretie tejto zmluvy o dielo sú všetky prílohy zahrnuté do podmienok vyhlasovateľa pre verejné obstarávanie, ktoré tvoria neoddeliteľnú súčasť tejto zmluvy o dielo.

I.**Základné ustanovenie**

Zhotoviteľ sa zaväzuje vykonať pre objednávateľa zhotovenie a montáž plastových okien a hliníkových dverí a parapetov.

Predmet plnenia podľa cenovej ponuky č.:
 ktorá je neoddeliteľnou súčasťou tejto zmluvy.

8016K1 zo dňa 24.6.2008

II.
Cena za dielo

Účastníci tejto zmluvy sa dohodli na nasledovnej cene za vykonané dielo:

Cena plastových okien a dverí s prácami a parapetmi - množstvo podľa priloženej cenovej ponuky	780 023 Sk
--	------------

Spolu bez DPH	780 023 Sk
DPH 19 %	148 204 Sk

K úhrade	928 227 Sk
----------	------------

Objednávateľ sa zaväzuje uhradiť objednávateľovi pred začatím výroby zálohu vo výške **0,- Sk**

a zostávajúcu časť celkovej ceny do 30 dní od prevzatia diela.

III.
Miesto plnenia

Miesto plnenia zmluvy je budova Slovenskej agentúry životného prostredia, Dolný val 20, Žilina

IV.
Vykonanie diela

1. Zhotoviteľ sa zaväzuje dodať a namontovať plastové okná do 40 pracovných dní od podpisu zmluvy.
2. V prípade nepriaznivého počasia objednávateľ akceptuje neskorší termín montáže za nezmenenej ceny.
3. Zhotoviteľ je ochotný uskutočniť montáž aj v dvoch etapách.
4. Objednávateľ je povinný vykonané dielo prevziať, pokiaľ nevykazuje vady alebo nedorobky.
5. Zhotoviteľ splní svoju povinnosť vykonať dielo jeho riadnym ukončením, odovzdaním predmetu diela a potvrdením preberacieho protokolu objednávateľom.

V.
Zodpovednosť za vady - záruka

1. Zhotoviteľ zodpovedá za vady, ktoré má dielo v čase jeho odovzdania.
2. Zhotoviteľ poskytuje objednávateľovi záruku 5 rokov na fyzikálne vlastnosti profilov a izolačného dvojskla a 2 roky na kovanie, práce a príslušenstvo pri riadnom zaobchádzaní a bežnej údržbe.
3. Zhotoviteľ je povinný do 2 dní odo dňa zaslania reklamácie zo strany objednávateľa vykonať ohliadku a posúdenie reklamovanej vady alebo nedorobku a v lehote do 15 dní je povinný vadu alebo nedorobok odstrániť.

VI.
Práva a povinnosti zhotoviteľa

1. Odovzdať dohodnutú dodávku a montáž včas, v požadovanom množstve a kvalite.
2. Vybaviť v určenej lehote prípadné reklamácie.
3. V prípade omeškania zhotoviteľa s dodávkou a montážou okien vzniká objednávateľovi nárok na vyúčtovanie zmluvnej pokuty vo výške 0,05 % z celkovej ceny. Objednávateľ je oprávnený si túto zmluvnú pokutu jednostranne započítať voči cene diela.

VII.

Práva a povinnosti objednávateľa

1. Prevziať kompletnú dodávku a montáž.
2. Zaplatiť finančné čiastky v určenom termíne.
3. V prípade nedostatkov, tieto oznámiť dodávateľovi a spolupracovať na ich odstránení.
4. V prípade, ak omeškanie zhotoviteľa dodať a namontovať okná bude dlhšie ako 30 dní, má objednávateľ právo od tejto zmluvy odstúpiť, s tým, že zhotoviteľovi nevznikne nárok na úhradu dohodnutej ceny.
5. Zhotoviteľovi vzniká právo uplatniť si voči objednávateľovi úrok z omeškania vo výške 0,05% z hodnoty jednotlivých faktúr (daňovýc dokladov) za každý deň omeškania po lehote splatnosti.

VIII.

Záverečné ustanovenia

1. Na ostatné vzťahy touto zmlouvou priamo neupravené sa vzťahuje ustanovenie Obchodného zákonníka.
2. Táto zmluva je vyhotovená v štyroch vyhotoveniach, z ktorých každá strana obdrží po dve vyhotovenia

**SLOVENSKÁ AGENTÚRA
ŽIVOTNÉHO PROSTREDIA**
Tajovského 28
975 90 BANSKÁ BYSTRICA

objednávateľ

V Žiline dňa 18.7.2008

-1-

PETER SEKERKA
obchodné zastúpenie
SLOVAKTUAL
Dlhá 600/18, Nitrianske Pravno ©
IČO: 35037536, IČ DPH: SK1020585654
Tel.: 041/7634 111

dodávateľ

okná a dvere



Peter Sekerka
Dolné Prievidze 3
010 01 ŽILINA

Slovenská agentúra životn
Tajovského 28
975 90 Banská Bystrica

Cenová ponuka číslo: 3015K (variabilné číslo) 3

Zákazka OBCHODNÉ ZASTÚPENIE

Dátum : 24.06.2008

Farba : 01 Biela

Telefón: 041/763 41 11

Fax: 041/700 22 08

Mobil: 0910 696 312

e mail: slovakturalzilina@stonline.sk

5. komorový profil ALUPLAST

IDEAL 5000 so stredovým tesnením.

Kovanie MACO bezpečnostné - viac polohové.

Hrúbka steny profilu - 3mm, stavebná hĺbka okna

- 70mm, stredové dorazové vymeniteľné tesnenie,

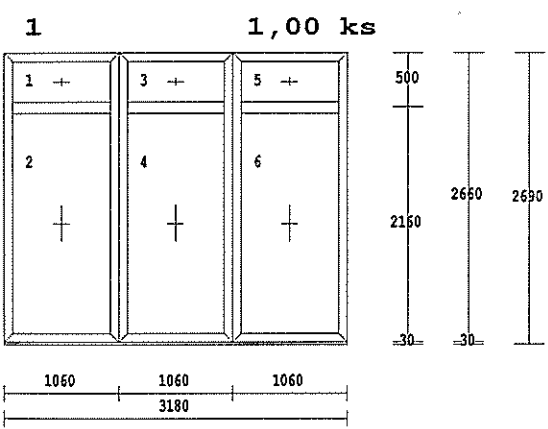
špárové vetranie, tepelno-izolačné dvojsklo

SGG Climaplust Ultra N,

Ug=1,1W/m2K + ARGÓN + teplý dištančný rámik

TGI bez príplatku !!!

pol. č.	počet m.j.	popis cena/ks	zľava %	celková cena
1	1,00 ks	Fix Aluplast Fix Aluplast Fix Aluplast Fix Aluplast Fix Aluplast Fix Aluplast ID5000 farba : 02 TC 308105 von 6 x číre Ultra N 4-16-4 U=1,1 Spoj.system : Spojovačka s prekrytím rozmery : 3180x2660 31.720	40	19.032
	5.320 m	príplatok za spojovačku 190		1.011
	1 ks	far.prev. Tm.červená von 3.072	10%	3.072

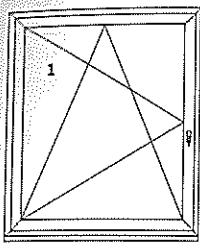
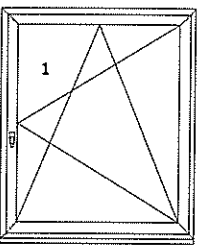
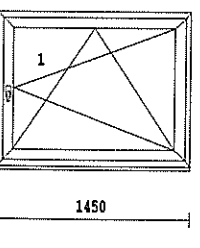
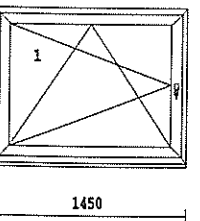


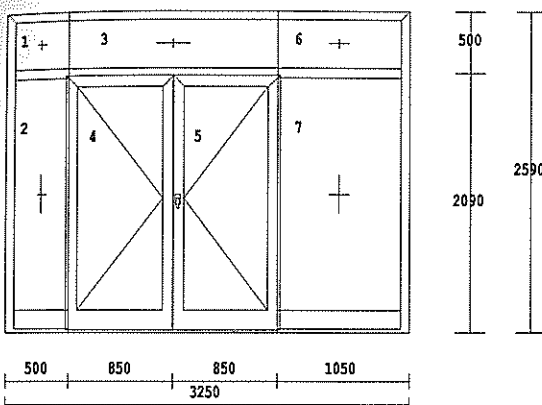
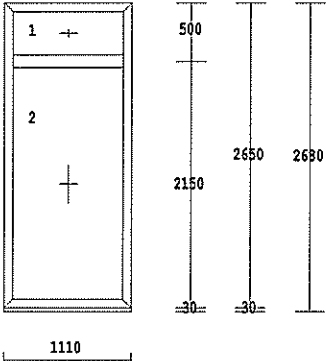
pol. č.	počet m.j.	popis cena/ks	zľava %	celková cena
2	1,00 ks	Al. Fix Al. Fix Al. Fix Al.ext. O+O Al. Fix Al. Fix Vnútorný pohľad von otváravé !!Hlavné krídlo Lavé!! HEROAL farba : 01 Biela 7 x číre Ultra N Spoj.systém : spojovacka rozmery : 3180x2640 66.574	HEROAL 12	58.585

1 ks	Elektromag.vrátnik s poistkou do pravého fixu v spoji medzi vrchným a spodným fixom!! 3.035	3.035
1 ks	Samoz. TS68 s aret. ramenom int. 3.600	3.600
1 pár	Madlo C300 NiT matné 5.120	5.120

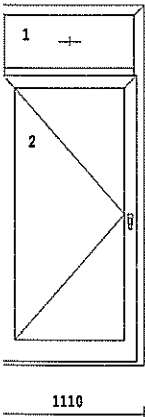
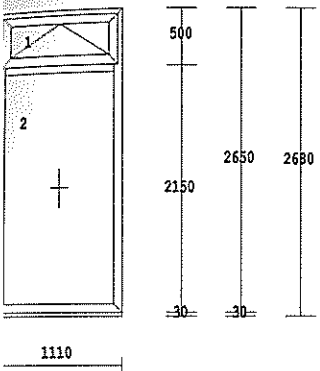
3	1,00 ks	Al. Fix Al. Fix Al. Fix Interierový hliník Al. Fix Al. Fix !!Vnútorný pohľad von otváravé!! !!Hlavné krídlo Lavé!! farba : 01 Biela!!!!!!!!!!!!!!!!!!!! 7 x číre Ultra N Spoj.systém : spojovacka rozmery : 3170x2650 63.295	12	55.700
----------	----------------	---	-----------	---------------

1 ks	Samoz. TS68 s aret. ramenom int. 3.600	3.600
1 pár	Madlo C300 NiT matné 5.120	5.120

pol. č.	počet m.j.	popis cena/ks	zľava %	celková cena
<p>4</p>  <p>1450</p> <p>1700 1700</p>	4,00 ks	<p>OS ID5000 farba : 01 Biela!!!!!!!!!!!!!!!!!!!!!! 1 x číre Ultra N 4-16-4 U=1,1 rozмеры : 1450x1700 11.253</p>	40	27.008
<p>5</p>  <p>1450</p> <p>1700 1700</p>	8,00 ks	<p>OS ID5000 farba : 01 Biela!!!!!!!!!!!!!!!!!!!!!! 1 x číre Ultra N 4-16-4 U=1,1 rozмеры : 1450x1700 11.253</p>	40	54.016
<p>6</p>  <p>1450</p> <p>1140 1170</p>	1,00 ks	<p>OS ID5000 farba : 01 Biela!!!!!!!!!!!!!!!!!!!!!! 1 x číre Ultra N 4-16-4 U=1,1 rozмеры : 1450x1140 9.554</p>	40	5.732
<p>7</p>  <p>1450</p> <p>1140 1170</p>	2,00 ks	<p>OS ID5000 farba : 01 Biela!!!!!!!!!!!!!!!!!!!!!! 1 x číre Ultra N 4-16-4 U=1,1 rozмеры : 1450x1140 9.554</p>	40	11.464

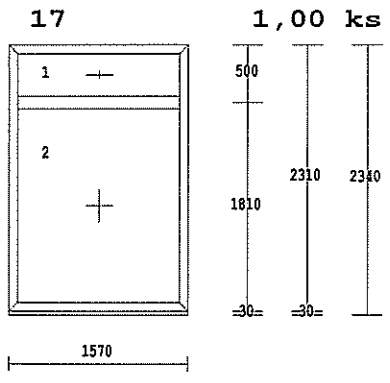
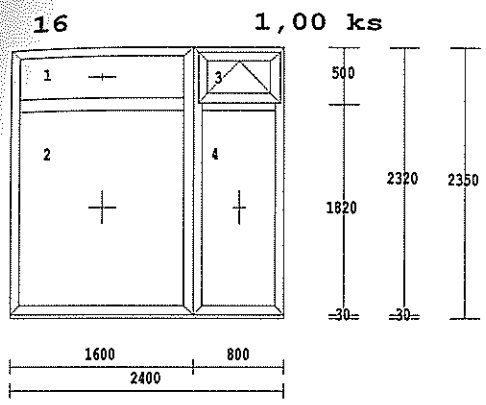
pol. č.	počet m.j.	popis cena/ks	zľava %	celková cena
8	1,00 ks	 <p>Al. Fix Al. Fix Al. Fix Interiérový hliník Al. Fix Al. Fix HEROAL farba : 01 Biela!!!!!!!!!!!!!!!!!!!! 7 x číre Ultra N 4-16-4 U=1,1 Spoj.system : spojovacka !!Vonkajší pohľad von otváravé!! !!Hlavné krídlo PRAVÉ!! rozmery : 3250x2590</p>	12	55.460
9	4,00 ks	 <p>Fix Aluplast Fix Aluplast ID5000 farba : 02 TC 308105 von 2 x číre Ultra N 4-16-4 U=1,1 rozmery : 1110x2650</p>	40	28.184
	1 ks	<p>far.prev. Tm.červená von 1.074</p>	10%	4.296

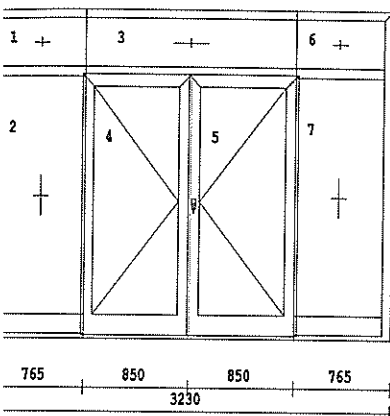
pol. č.	počet m.j.	popis cena/ks	zľava %	celková cena
10	1,00 ks	S Fix ID5000 farba : 02 TC 308105 von 2 x číre Ultra N rozmery : 1110x2650 13.595	Aluplast Aluplast 4-16-4 U=1,1 40	8.157
	1 ks	far.prev. Tm.červená von 1.260	10%	1.260
	1 ks	Ovl.sklop.okien ZLOŽITÝ Po pravej strane!! Posledný pravý diel!!! 4.600		4.600
11	13,25 m	5 x spoj. profil s prekr.lamin jed 5 x 2650 mm 190		2.518
12	2,65 m	Statický profil 1 x 2650 mm 1.300		3.445
13	1,00 ks	Al. Fix Al.ext. O HEROAL !!Vnútorňý pohľad dnu otváravé!! !!Kľučka + Kľučka!! farba : Tm.červená von!!! 2 x číre Ultra N rozmery : 1110x2650 31.534	HEROAL 4-16-4 U=1,1 12	27.750
	1 ks	far.prev laminácia 1ks s pozície č.9. po ľavej strane k poz.č.11 a ostatné 3ks po pravej	10%	



pol. č.	počet m.j.	popis cena/ks	zľava %	celková cena
		strane k pozícií vedľa č.11 seba poz.10 ako posledný diel na pravej strane!!!		
		3.053		3.053
14	3,00 ks	Fix Fix S Fix ID5000 farba : 02 TC 308105 von 4 x číre Ultra N Spoj.system : Spojovačka s prekrytím rozmery : 2400x2660 23.731	Aluplast Aluplast Aluplast Aluplast 4-16-4 U=1,1 40	42.717
	2.660 m	príplatok za spojovačku		
	1 ks	190		1.515
	1 ks	far.prev. Tm.červená von	10%	6.819
		2.273		
		Ovl.sklop.okien JEDNODUCHÝ po pravej strane!!!!		
		3.600		10.800
15	3,00 ks	Fix Fix Fix Fix ID5000 farba : 02 TC 308105 von 2 x číre Ultra N 1 x výplň dekor jednostranne 24 1 x číre Ultra N rozmery : 1570x2670 18.101	Aluplast Aluplast Aluplast Aluplast 4-16-4 U=1,1 4-16-4 U=1,1 40	32.583
	0.61 m2	príplatok za výplň dekor jednostr.		
	1 ks	4.100		7.503
		far.prev. Tm.červená von	10%	5.130
		1.710		

pol. č.	počet m.j.	popis cena/ks	zľava %	celková cena
16	1,00 ks	Fix	Aluplast	
		Fix	Aluplast	
		S	Aluplast	
		Fix	Aluplast	
		ID5000		
		farba : 02 TC 308105 von		
		4 x číre Ultra N	4-16-4 U=1,1	
		Spoj.system :		
		Spojovačka s prekrytím		
		rozмеры : 2400x2320		
		23.214	40	13.928
	2.320 m	príplatok za spojovačku		
	1 ks	190		441
		far.prev. Tm.červená von	10%	
		2.121		2.121
17	1,00 ks	Fix	Aluplast	
		Fix	Aluplast	
		ID5000		
		farba : 02 TC 308105 von		
		2 x číre Ultra N	4-16-4 U=1,1	
		rozмеры : 1570x2310		
		11.851	40	7.111
	1 ks	far.prev. Tm.červená von	10%	
		1.185		1.185



pol. č.	počet m.j.	popis cena/ks	zľava %	celková cena
18	1,00 ks	 <p>Al. Fix Al. Fix Al. Fix Interiérový hliník Al. Fix Al. Fix HEROAL !!Vnútorný pohľad Von otvárávé!! !!Hlavné krídlo Pravé!! Kľučka + Kľučka farba : 01 Biela!!!!!!!!!!!!!!!!!!!!!! 7 x čire Ultra N 4-16-4 U=1,1 Spoj.system : spojovacka rozmary : 3230x2620</p>	12	55.700
19	22,50 m	Vonk.Al.parapet A180 biely 2mm 15 x 1500 mm 305		6.863
20	15,00 pár	Boč.čelá AL.180mm 131		1.965
21	10,00 ks	skrutka s krytkou 5		50
22	22,80 m	Vnúť.parapet B250 EGG biely 15 x 1520 mm 399		9.097

Cenová ponuka č.: 8016K1 zo dňa : 24.06.2008, list č.: 9 .

pol. č.	počet m.j.	popis cena/ks	zľava %	celková cena
23	15,00 pár	Plast.koncovka 70		1.050
24	91,14 m	Demontáž starých okien 40		3.646
25	176,46 m	Demontáž oceľových výplní 100		17.646
26	267,60 m	Mont.do priprav.otvoru 210		56.196
27	267,60 m	Obmurovanie špaliet - tehlový dom 270		72.252
28	44,55 m	Spájanie okien 2 x 2640 mm 2 x 2650 mm 2 x 2590 mm 5 x 2650 mm 3 x 2660 mm 1 x 2320 mm 2 x 2620 mm 250		11.137
29	100,00 ks	Zaomietacia lišta 100		10.000
30	31,00 ks	Odvoz starých okien 250		7.750
Částka netto				780.023
DPH 19%				148.204
19.00 %				
Částka brutto				928.227
1 EUR = 30,126 Sk				
				=====

V prípade objednávky zameranie neúčtujeme.

Nákres okien a balkónových dverí na cenovej ponuke je uvažovaný pri pohľade z miestnosti - z vnútornej strany von.

Odvoz starých okien účtujeme 250,- Sk/ks bez DPH.

Pri objednávke okien bez montážnych prác:

Cenová ponuka č.: **8016K1** zo dňa : **24.06.2008**, list č.: **10** .
účtujeme manipulačný poplatok:

- do 3 ks okien 500 Sk,-,
- za každý ďalší objednaný kus 150,- Sk/1ks,
- ku každému vývozu aj montážne ocelové pracne 7,-Sk/1ks.

Výrobca poskytuje záručnú dobu na základe certifikátov preukázania zhody č.A8.5/01/0019/1/C/C 06 a č.2804C/03/0477/1/C/C04:

- 5 rokov na fyzikálne vlastnosti profilov (okná a dvere) a izolačného skla.
- 24 mesiacov na plnú funkčnosť príslušenstva pri riadnom zaobchádzaní a bežnej údržbe - v prípade, že montáž previedla naša firma. Záručná doba sa vzťahuje na dverové výplne - na fyzikálne vlastnosti, pri dodržaní umiestnenia na menej slnečne exponovaných miestach. Počas tejto doby firma ručí za fyzikálne vlastnosti parapiet.
- 24 mesiacov na plnú funkčnosť a fyzikálne vlastnosti kovania, pri dodržaní predpísanej údržby (min. mazanie 1xročne) a riadnom zaobchádzaní s výrobkami.

Vysvetlivky: O-okno otváravé, OS-otváravo-sklopné, S-sklopné, P-pevné

Okná majú v kovaní zabudovanú poistku proti chybnému otočeniu kľučky. V každom otváravo - sklopnom krídle je poistka proti samovoľnému zatvoreniu sklopky a kovanie má zabudovanú štvrtú polohu pre štrbinové vetranie - mikroventiláciu.

System so stredovým tesnením vykazuje pri porovnateľnej konštrukcii

- o 1/10 lepšiu koeficient prechodu tepla
- lepšiu hodnotu útlmu hluku až o 1 dB
- kovanie je uložené v samostatnej komore, čím je chránené od vlhkosti a to ovplyvňuje jeho životnosť
- výhodou je stredový nos, o ktorý sa opiera stredové tesnenie a tým zabraňuje vnikaniu vody do bytu a voda je odvádzaná cez odvodňovacie otvory von
- podstatný vplyv na bezpečnosť má práve nos o ktorý sa opiera stredové tesnenie, lebo zabraňuje páchatelovi priamy prístup páčidla ku kovan

Poznámka: Pri montáži do nezatepleného priestoru môže dôjsť k vnútornému zaroseniu okien, čo nie je dôvodom reklamácie!

Vypracoval:

S pozdravom Peter Sekerka

PETER SEKERKA
obchodné zastúpenie
SLOVAKTUAL
Dlhá 600/18, Nitrianske Pravno ©
IČO: 35387556, IČ DPH: SK120585654
Tel.: 041/7634 1/1