



**ZMLUVA O DIELO STAVEBNÝCH PRÁC č. 151/2005**  
uzatvorená podľa §536 a nasl. Zák. č. 513/1991 Zb. (Obch. zákon)

**Článok 1 – Zmluvné strany**

**1. Objednávateľ : Inštitút vzdelávania veterinárnych lekárov, Cesta pod Hradovou 13/A, 040 01 Košice**

Zastúpený : MVDr. Jozef Pokorný – riaditeľ IČO : 00493546  
Bankové spojenie: 7000070473/8180 DIČ : 2020752734  
Fax : 055/7969166 Tel.: 055/6330859

**2. Zhotoviteľ: BONITA PLAST spol. s r.o., Murgašova 3, 040 01 Košice**

Zastúpený: Pavel Hariň IČO : 36 212 130 DIČ: SK2020054476  
Tel.:055/728 7 777 Fax: 055/728 7 7778  
Bankové spojenie: 5188794/5200, OTP banka  
Spoločnosť zapísaná v OR OS Košice I, odd. Sro, vložka 13055/V

**Článok 2 – Východiskové údaje a predmet plnenia**

Názov a miesto umiestnenia:

1. Predmetom tejto zmluvy je dielo: Dodávka plastových okien, výmena pôvodných drevených okien za plastové okná, dodávka parapetných dosiek a žalúzií a murárske práce podľa prílohy č. 1 „Cenová ponuka“. Zhotoviteľ sa zaväzuje vykonať dielo vo vlastnom mene a na vlastnú zodpovednosť.
2. Miesto umiestnenia diela : Inštitút vzdelávania veterinárnych lekárov, Cesta pod Hradovou 13/A, 04001 Košice

**Článok 3 – Čas plnenia**

1. Dokončenie diela: do 14 pracovných dní od prevzatia pracoviska. Dodržanie času plnenia zo strany zhotoviteľa je závislé od riadneho a včasného spolupôsobenia objednávateľa dohodnutého v tejto zmluve. Po dobu omeškania objednávateľa s poskytnutím spolupôsobenia nie je zhotoviteľ v omeškaní so splnením záväzku. Ak zhotoviteľ ukončí dielo alebo jeho dohodnutú časť na odovzdanie pred dohodnutým termínom, zaväzuje sa objednávateľ toto dielo prevziať aj v skoršom ponúknutom termíne. Objednávateľ sa zaväzuje, že v prípade dokončenia diela bez zjavných závad v zmysle uzavretej zmluvy, toto prevezme a podpíše protokol o odovzdaní a prevzatí diela.

**Článok 4 – Cena**

1. Cena za zhotovenie predmetu zmluvy v rozsahu čl. 2 tejto zmluvy je stanovená dohodou zmluvných strán v zmysle §3 zákona č. 18/1996 Zb. o cenách:

Cena bez DPH .....	1 393 885,00 SKK
DPH 19 % celkom .....	264 838,20 SKK
<b>Cena celkom vrátane DPH zaokr.....</b>	<b>1 658 723,00 SKK</b>

2. Cena dohodnutá v zmluve vychádza z ekonomických podmienok platných v dobe podpisu zmluvy. Ak nastanú zmeny ekonomických podmienok zo strany štátnych orgánov, bude cena upravená na základe rozborov spracovaných zhotoviteľom a odsúhlasených objednávateľom o preukázateľný vplyv zmien ekonomických podmienok na náklady zhotoviteľa.

## Článok 5 – platobné podmienky

1. Dielo bude uhradené za týchto podmienok: Objednávateľ zaplatí zhotoviteľovi cenu za dielo vo výške **1.658.723,-Sk na základe faktúry vystavenej zhotoviteľom** najneskôr do 10 dní od vystavenia faktúry.
2. Dátum protokolárneho odovzdania a prevzatia prác. („Protokol o odovzdaní a prevzatí diela“) je dňom uskutočnenia zdaniteľného plnenia v rozsahu predmetu plnenia.

## Článok 6 – Záručná doba, zodpovednosť za vady, vlastnícke právo a nebezpečenstva škody

1. Zhotoviteľ zodpovedá za to, že predmet tejto zmluvy je zhotovený podľa podmienok zmluvy, a že počas záručnej doby bude mať vlastnosti dohodnuté v tejto zmluve. Zhotoviteľ zodpovedá za vady, ktoré predmet má v čase jeho odovzdania objednávateľovi, aj ktoré sa vyskytnú v záručnej dobe. Za vady, ktoré sa prejavili po odovzdaní diela zodpovedá iba vtedy, ak boli spôsobené porušením jeho povinností. Zhotoviteľ zodpovedá za vady diela, ktoré boli spôsobené použitím podkladov a vecí poskytnutých objednávateľom a zhotoviteľ ani pri vynaložení všetkej starostlivosti nemohol zistiť ich nevhodnosť alebo naň upozornil objednávateľa, ktorý na ich použitie trval. Zhotoviteľ nezodpovedá za skryté závady existujúcich stavebných konštrukcií, do ktorých sa majú výrobky osadzovať (zatekanie dažďovej vody cez škáry panelov, orosovanie prekladov bočných stien a nasledovne vznik plesní pri tepelných mostoch) a ani za závady diela preukázateľnými spôsobmi. Ak objednávajúci nereklamoval zjavné vady a nedorobky pri odovzdávaní a preberaní diela, môže uplatňovať nároky z nedostatkov zistiteľných pri tejto prehliadke, iba ak preukáže, že tieto nedostatky mal už v čase odovzdania a prevzatia. Záručná doba na plastové okná a dvere je 60 mesiacov, na ostatné doplnky sa vzťahuje záručná doba v zmysle Obchodného zákonníka a začína plynúť odo dňa odovzdania diela objednávateľovi. Zmluvné strany sa dohodli pre prípad vady diela, že počas záručnej doby má objednávateľ právo požadovať a zhotoviteľ povinnosť bezplatne odstrániť reklamované vady. Objednávateľ sa zaväzuje, že prípadnú reklamáciu vady diela uplatní bezodkladne po jej zistení písomnou formou voči zhotoviteľovi. Zhotoviteľ sa zaväzuje začať s odstraňovaním prípadných väd predmetu plnenia (odovzdávanie a prevzatie diela) v čo najkratšom technicky možnom čase do 30 dní bez zbytočného odkladu. Vlastníkom diela v rozsahu predmetu zmluvy sa stáva objednávateľ po protokolárnom odovzdaní diela zhotoviteľom, jeho prevzatím a dňom plnej úhrady za dielo v zmysle čl. 5. Tovar až do úplného zaplatenia ostáva majetkom firmy.

## Článok 7 – Podmienky vykonania diela

1. Zhotoviteľ vykoná dielo na svoje náklady, vyzve objednávateľa pred započatím stavebných prác k upresneniu nástupu na stavebné práce, zabezpečí podľa zmluvy dopravu všetkých stavebných materiálov a výrobkov, výrobných zariadení a ich presun na pracovisko, zodpovedá za bezpečnosť a ochranu zdravia vlastných pracovníkov, zodpovedá za čistotu a poriadok na pracovisku, odstráni na vlastné náklady odpady vzniknuté jeho činnosťou. Objednávateľ k realizácii diela poskytne el. energiu, manipulačný priestor, možnosť používania sociálneho zariadenia objednávateľa (WC, voda). Pri plnení predmetu tejto zmluvy bude postupovať s odbornou starostlivosťou. Zaväzuje sa dodržiavať všeobecne záväzne predpisy, technické normy a podmienky tejto zmluvy. Zhotoviteľ sa bude riadiť zápsmi a dohodami oprávnených pracovníkov zmluvných strán, rozhodnutiami a vyjadreniami dohodnutých orgánov štátnej správy.
2. Objednávateľ sa zaväzuje odovzdať zhotoviteľovi stavenisko pre vykonávanie stavebných prác. Termín začatia prác oznámi objednávateľ zhotoviteľovi písomne. Zabezpečí pre zhotoviteľa možnosť napojenia na odber el. energie o príkone do 1,00kW. Náklady na úhradu spotrebovaných energií hradí objednávateľ, lebo nie sú súčasťou zmluvnej ceny podľa čl. 4 tejto zmluvy.

## Článok 8 – Zmluvné pokuty

1. Ak sa zhotoviteľ dostane do omeškania so zhotovením diela z dôvodu na jeho strane, zaplatí zmluvnú pokutu vo výške 0,05% z hodnoty diela uvedenej v čl. 4 za každý pracovný deň omeškania. Ak objednávateľ neodovzdá zhotoviteľovi pracovisko z dôvodov na jeho strane, po výzve zhotoviteľa na realizáciu prác, alebo nesplní dohodnuté lehoty úhrad, zaplatí dohodnutú pokutu vo výške 0,05% z dlžnej sumy uvedenej v čl. 4 za každý pracovný deň omeškania pre každý prípad osobitne.

## Článok 9 – Ostatné ustanovenia a záverečné ustanovenia

1. Ak dohody uzavreté podľa bodu 1 čl. 7 majú vplyv na predmet alebo termín splneného záväzku musí byť súčasťou tejto dohody aj spôsob úpravy ceny, ktorá je podkladom pre vypracovanie dodatku k tejto zmluve. Zhotoviteľ vyhlasuje, že má oprávnenie vykonávať živnosť v rozsahu čl. 2 tejto zmluvy. Podstatným porušením zmluvy je prekročenie termínov zhotovenia diela uvedených v čl. 3 o viac ako 30 dní. Meniť alebo doplňovať text tejto zmluvy je možné len formou písomných dodatkov, ktoré budú platné, ak budú riadne potvrdené a podpísané oprávnenými zástupcami oboch zmluvných strán. Zmluva alebo jej dodatok k nej vzniká prejavom súhlasu s celým obsahom. Súhlas musí byť písomný, riadne potvrdený a podpísaný oprávneným zástupcom zmluvnej strany, ktorá ho prejavila. K návrhom dodatkov k tejto zmluve sa zmluvné strany zaväzujú vyjadriť písomne v lehote 3 dni od doručenia návrhu dodatku druhej strane. Po tú istú dobu je týmto návrhom viazaná strana, ktorá ho podala. Neoddeliteľnou súčasťou tejto zmluvy je príloha č. 1 „Cenová ponuka“, (zjednodušená tech. dokumentácia). Táto zmluva je vypracovaná v dvoch vyhotoveniach, z ktorých jedno vyhotovenie si ponechá objednávateľ a druhé zhotoviteľ. Zmluva sa považuje za splnenú odovzdaním dokončeného diela zhotoviteľom a jeho prevzatím objednávateľom. Zmluvu môžu zmluvné strany ukončiť okamžite odstúpením od zmluvy a to objednávateľ v prípade, ak zhotoviteľ riadne nesplní povinnosti vyplývajúce z tejto zmluvy a zhotoviteľ, ak mu objednávateľ neposkytne aj napriek jeho písomnému upozorneniu náležitú súčinnosť. V prípade dočasného prerušenia alebo definitívneho zastavenia prác na diele z dôvodov na strane objednávateľa, zaplatí objednávateľ zhotoviteľovi skutočne vynaložené náklady. Klient výslovne a bezvýhradne dáva týmto súhlas, aby jeho osobné údaje boli spracované v informačnom systéme našej spoločnosti v súlade s ustanoveniami zákona č. 52/1998 Z. z. o ochrane osobných údajov v informačných systémoch. Táto zmluva je vyhotovená v dvoch vyhotoveniach po jednej pre každú zo zmluvných strán.

Dátum: 27.6.2005

Inštitút vzdelávania veterinárnych lekárov  
Cesta nad Strážovou 137/a  
040 01 Košice

Zhotoviteľ:

*Hain*



Objednávateľ:

*A. K.*

# BONITA-PLAST, Košice spol.s r.o.

Murgašová 3  
04001 Košice

Inštitút vzdelávania veter.lekárov

055/728 7772,728 7777,728 7776

Cenová ponuka č. :01/12089/05

Vážený zákazník,

dakujeme za Váš záujem o naše výrobky a zasielame Vám cenovú ponuku na dodávku výplní stavebných otvorov.

Naše výrobky sú vyrobené v súlade s technickými normami: STN 746210, UNL-66/97, STN 730540 .

Zhoda vlastností výrobkov s uvedenými normami je potvrdená skúšobným ústavom LIGNOTESTING Bratislava a VÚSAPL Nitra.

Popis použitého materiálu pri štandardnom vyhotovení: Profily firmy "ALUPLAST" (Rakúsko)

Tieto okenné profilové systémy poskytujú kvalitatívne spoľahlivé a zároveň

hospodárne výrobky pre novostavby a rekonštrukcie. Kovanie "MACO" (Rakúsko) - špičkové celoobvodové kovanie

s nastaviteľným prítlakom na kridlo. Zasklenie - výrobky zasklené izolačným dvojsklom NITTERMPLUS 4-16-4,

podľa požiadavky - sklá tepelnoizolačné, zvukovoizolačné, sklá s protisúťažnou

ochranou, bezpečnostné sklá, sklá rôznej hrúbky, jednoduché zasklenie. Doplnky - predaj, montáž -

podľa dohody : parapetné dosky (plastové, hliníkové),

kľučky, externé predokenné/nadokenné rolety, int. žaluzie vertikálne/horizontálne, siete proti hmyzu.

Montáž okien ..... 150 Sk/obvodový meter.

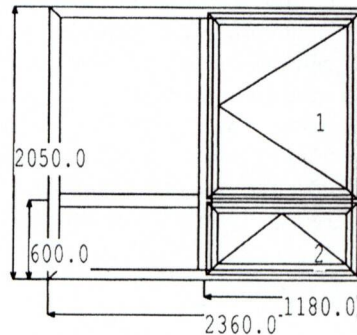
Demontáž starých okien ..... 300 Sk/ks okno.

Použité skratky pre typ okna: O - otváracé , S - sklopné , F - fixné , L - vľavo , P - vpravo

Číslo výkresu : 01/1208-019/0  
Názov výrobku : F1/S//OP  
Farba výrobku : Biela  
Typ zasklenia : 4-16-4 planibel top n+arg. k=1,1

Mriežka v skle :  
Podkladný profil :  
Poznámka :  
Doplnky :  
Systém : ALUPLAST-IDEAL 5000  
Odberateľ : Inštitút vzdelávania veter.lekárov  
Termín : 13.6.2005

Počet kusov : 38  
Cena doplnkov : 4319  
Doplnky za pol. : 164122  
Cena výrobku : 15814  
Cena za položku : 600932



## DOPLNKY K VÝROBKU:

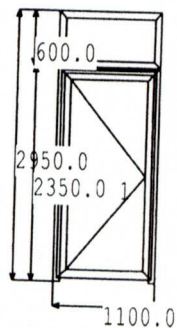
-demontáž starého rámu	600Sk
-parapetná doska vonkajšia š:320mm	1126Sk
-murárske výpravky	1852Sk
-oprava maliieb a náterov okolo okien	441Sk
-dvoj starého rámu	300Sk



Číslo výkresu : 01/1208-049/0  
 Názov výrobku : DLE+//F  
 Farba výrobku : Biela  
 Typ zasklenia : 4-16-4 planibel top n+arg. k=1,1

Mriežka v skle :  
 Podkladný profil :  
 Poznámka :  
 Doplnky :  
 Systém : ALUPLAST-IDEAL  
 Odberateľ : Inštitút vzdelávania veter.lekárov  
 Termín : 13.6.2005

Počet kusov : 2  
 Cena doplnkov : 5904  
 Doplnky za pol. : 11808  
 Cena výrobku : 19641  
 Cena za položku : 39282



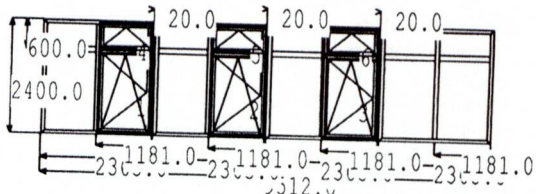
## DOPLNKY K VÝROBKU:

-demontáž starého rámu 600Sk  
 -murárske výspravky 1701Sk  
 -oprava náterov a malieb okolo okien 405Sk  
 -odvoz starého rámu 300Sk  
 -statická spojka 20x2400mm 2ks 2898Sk

Číslo výkresu : 01/1208-059/0  
 Názov výrobku : 001  
 Farba výrobku : Biela  
 Typ zasklenia : 4-16-4 planibel top n+arg. k=1,1

Mriežka v skle :  
 Podkladný profil :  
 Poznámka :  
 Doplnky :  
 Systém : ALUPLAST-IDEAL 5000  
 Odberateľ : Inštitút vzdelávania veter.lekárov  
 Termín : 13.6.2005

Počet kusov : 1  
 Cena doplnkov : 27852  
 Doplnky za pol. : 27852  
 Cena výrobku : 63563  
 Cena za položku : 63563



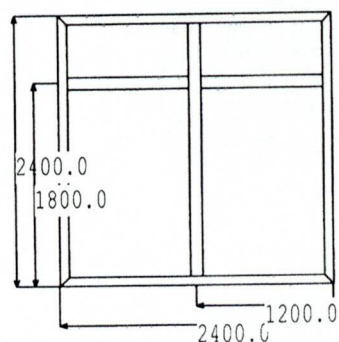
## DOPLNKY K VÝROBKU:

-demontáž starého rámu 2400Sk  
 -parapetná doska vonkajšia š:200mm 3340Sk  
 -vymurovanie múrika 10368Sk  
 -murárske výspravky 5003Sk  
 -oprava náterov a malieb okolo okien 1191Sk  
 -odvoz starého rámu 1200Sk  
 -statická spojka 20x2400mm 3ks 4350Sk

Číslo výkresu : 01/1208-069/0  
 Názov výrobku : F3  
 Farba výrobku : Biela  
 Typ zasklenia : 4-16-4 planibel top n+arg. k=1,1

Mriežka v skle :  
 Podkladný profil :  
 Poznámka :  
 Doplnky :  
 Systém : ALUPLAST-IDEAL 5000  
 Odberateľ : Inštitút vzdelávania veter.lekárov  
 Termín : 13.6.2005

Počet kusov : 1  
 Cena doplnkov : 6813  
 Doplnky za pol. : 6813  
 Cena výrobku : 11520  
 Cena za položku : 11520



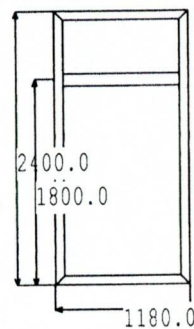
## DOPLNKY K VÝROBKU:

-demontáž starého rámu	600Sk
-parapetná doska vonkajšia š:200mm	835Sk
-vymurovanie múrika	2592Sk
-murárske výpravky	2008Sk
-oprava náterov a malieb okolo okien	478Sk
-odvoz starého rámu	300Sk

Číslo výkresu : 01/1208-079/0  
 Názov výrobku : F1  
 Farba výrobku : Biela  
 Typ zasklenia : 4-16-4 planibel top n+arg. k=1,1

Mriežka v skle :  
 Podkladný profil :  
 Poznámka :  
 Doplnky :  
 Systém : ALUPLAST-IDEAL 5000  
 Odberateľ : Inštitút vzdelávania veter.lekárov  
 Termín : 13.6.2005

Počet kusov : 1  
 Cena doplnkov : 4260  
 Doplnky za pol. : 4260  
 Cena výrobku : 5758  
 Cena za položku : 5758



## DOPLNKY K VÝROBKU:

-demontáž starého rámu	300Sk
-parapetná doska vonkajšia š:200mm	502Sk
-vymurovanie múrika	1296Sk
-murárske výpravky	1504Sk
-oprava náterov a malieb okolo okien	358Sk
-odvoz starého rámu	300Sk

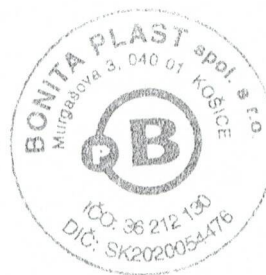
Cena výrobkov celkom	1013927.00
Cena doplnkov celkom	294342.00
Cena montáže celkom	85616.00
<hr/>	
Celkom bez DPH	1393885.00
DPH 19% celkom	264838.20
Cena celkom vrátane DPH	1658723.20

## Záručná doba:

Pri montáži našou firmou poskytujeme záruku na dodaný tovar 5 rokov, pri predaji 2 roky.  
Cenová ponuka má platnosť 1 mesiac.

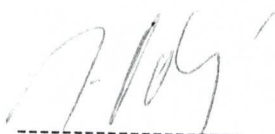
Ďakujeme Vám za záujem o naše výrobky a tešíme sa na ďalšiu spoluprácu.

BONITA-PLAST , Košice spol. s r.o.  
Murgašová 3  
Košice 040 01  
IČO:36 212 130  
Č.u. 5188794 / 5200 OTP Banka  
mail : bonitaplast@bonitaas.sk  
www.bonitaplast.sk



V Košiciach , dňa : 27. 6.2005

BONITA-PLAST spol. s r.o., Košice



podpis objednávateľa

Inštitút vzdelávania zdravotníckych lekárov  
Cesta pod názvom 13/a  
040 77 Košice