

Kúpna zmluva

uzavretá podľa § 409 anasl. Obchodného zákonníka

1. Predávajúci :

Ysselbach-ENVIMET Slovakia s.r.o.

Wilsonova 4
811 07 Bratislava
v zastúpení

: Dipl.-Ing. Peter Martinček, CSc., konateľ

IČO : 35 748 966

DIČ : 2020271594

IČDPH : SK2020271594

Bankové spojenie : Bank Austria Creditanstalt Slovakia a.s. Bratislava

Číslo účtu : 50 118 007 / 8080

2. Kupujúci :

Slovenský metrologický ústav

Karľoveská 63
842 55 Bratislava

v zastúpení : Prof. Ing. Matej Bílý, DrSc.
generálny riaditeľ

IČO : 308 107 01

DIČ : 2020908230

Bankové spojenie : Štátna pokladnica

Číslo účtu : 7000068840/8180

Právna forma : Príspevková organizácia zriadená úradom pre
normalizáciu, metrológiu a skúšobníctvo SR.

I.

Predmet zmluvy

- 1.1. Predávajúci sa zaväzuje dodať kupujúcemu tovar – **Dynamický zmiešavač plynov** s príslušenstvom vrátane zostavy PC v zmysle zadanej špecifikácie v počte **1 ks**, riadne, včas a v požadovanej kvalite.
- 1.2. Predmet kúpy je presne vyšpecifikovaný v prílohe č.1, ktorá tvorí neoddeliteľnú súčasť tejto zmluvy.
- 1.3. Predmet kúpy musí spĺňať technické požiadavky, uvedené v prílohe č.1, a v súťažných podkladoch, musí vyhovovať technickým normám a právnym predpisom, platným na území SR a musí mať zabezpečený servis na území SR. Predávajúci vyhlasuje, že náhradné diely k dodanému zariadeniu sú plne dostupné a zabezpečené

Handwritten signature

- 1.4. Súčasťou dodávky je :
- a) odovzdanie dokladov (v slovenskom jazyku), ktoré sa na tovar vzťahujú a to najmä technická dokumentácia, návod na obsluhu, záručný list a doklad o certifikácii, platný na území SR.
 - b) inštalácia zariadenia v mieste, určenom kupujúcim
 - c) zaškolenie 3 zamestnancov kupujúceho na obsluhu dodaného zariadenia.
- 1.5. Kupujúci sa zaväzuje za dodaný predmet zaplatiť cenu podľa čl. III. tejto zmluvy.

II. Čas plnenia

- 2.1. Predávajúci sa zaväzuje dodať predmet kúpy kupujúcemu do 49 dní od uzavretia zmluvy, najneskôr do 30.11. 2006.
- 2.2. Predávajúci sa zaväzuje vykonať inštaláciu predmetu kúpy na mieste, určenom kupujúcim, najneskôr do 5 pracovných dní od dodania predmetu zmluvy v čase od 09:00 do 15:00 hod.
- 2.3. Predávajúci sa zaväzuje vykonať zaškolenie zamestnancov kupujúceho v termíne do 14 dní od ukončenia inštalácie.

III. Cena plnenia

- 3.1. Zmluvné strany sa dohodli na kúpnej cene v súlade so Zák. č. 18/1996 Z.z. v znení neskorších predpisov : 614.539,00.- Sk vrátane DPH. Cena je dohodnutá ako maximálna.
- 3.2. Dohodnutá kúpna cena zahŕňa o krem ceny zariadenia a j d opravné n áklady n a d opravu predmetu kúpy do miesta plnenia zmluvy, náklady za inštaláciu a zaškolenie ako aj všetky ostatné náklady, ktoré vzniknú kupujúcemu v súvislosti s dodaním predmetu kúpy v požadovanej kvalite (colné poplatky, balné, poistenie dodávky do miesta plnenia, certifikačný poplatok).
- 3.3. Dohodnutú kúpnu cenu je možné zmeniť iba v prípade colných resp. daňových predpisov, uskutočnených v čase od uzavretia zmluvy do dodanie predmetu kúpy v súlade s touto zmluvou a prípadnou zmenou uvedených právnych predpisov.

IV. Platobné podmienky

- 4.1. Kupujúci sa zaväzuje zaplatiť dohodnutú cenu na základe faktúry, vyhotovenej predávajúcim po podpise preberacieho protokolu obidvomi zmluvnými stranami.
- 4.2. Faktúra je splatná v lehote 14 dní od doručenia kupujúcemu.

[Handwritten signature]

V.

Miesto plnenia, spôsob prevzatia a prechod vlastníctva

- 5.1. Predávajúci sa zaväzuje dodať predmet kúpy a súvisiacu dokumentáciu do sídla kupujúceho a inštalovať na určenom mieste v areáli SMÚ.
- 5.2. Po dodaní predmetu zmluvy do miesta určenia podpíše kupujúci dodací list, ktorý bude obsahovať rozsah dodaného plnenia (počet dodaných zariadení, sprievodné doklady) , vykoná inštaláciu zariadenia v dohodnutom mieste a zaškolenie zamestnancov.
- 5.3. Skúšobná prevádzka inštalovaného zariadenia trvá 7 dní, lehota skúšobnej prevádzky začína plynúť prvým dňom, nasledujúcim po ukončení inštalácie.
- 5.4. Predávajúci je povinný odstrániť zistené závady pred podpísaním preberacieho protokolu.
- 5.5. Po zaškolení zamestnancov kupujúceho, inštalovaní predmetu zmluvy na mieste, určenom kupujúcim a ukončení skúšobnej prevádzky bude podpísaný preberací protokol.
- 5.6. Podpísaním preberacieho protokolu sa považuje predmet zmluvy za splnený.
- 5.7. Vlastnícke právo k tovaru prechádza z predávajúceho na kupujúceho dňom uhradenia celkovej ceny tovaru, vrátane DPH.

VI.

Záruka

- 6.1. Predávajúci poskytuje na dodané zariadenie záruku v trvaní 24 mesiacov. Záručná doba začína plynúť nasledujúcim dňom po podpísaní preberacieho protokolu.
- 6.2. Predávajúci sa poskytnutím záruky zaväzuje, že dodaný predmet zmluvy bude spôsobilý na určený účel a že si zachová dohodnuté vlastnosti po dobu trvania záruky.
- 6.3. Predávajúci sa zaväzuje po dobu záruky poskytnúť bezplatné odstránenie závad, a to vykonaním všetkých potrebných servisných úkonov, bezplatnej výmeny alebo opravy vadných dielov v lehote do 24 hodín od ich písomného nahlásenia predávajúcemu, najneskôr do 3 dní. V prípade opakovaného výskytu tej istej závady, ktorá znemožňuje riadne využitie predmetu kúpy, kupujúci má právo požadovať počas záruky výmenu za novú vec. Týmto nie sú dotknuté nároky kupujúceho z väd tovaru, vyplývajúce z Obchodného zákonníka.
- 6.4. Záruka sa nevzťahuje na poruchy, spôsobené násilným poškodením, neodborným zaobchádzaním, vandalizmom, krádežou alebo nepredvídateľnými okolnosťami (živelné pohromy). Za nepredvídateľnú skutočnosť sa nepovažujú vady, spôsobené nekvalitou dodaného predmetu zmluvy.
- 6.5. Po uplynutí záručnej doby sa predávajúci zaväzuje poskytovať pozáručný servis. Podmienky, čas a odmena za poskytovanie pozáručného servisu budú dohodnuté osobitnou zmluvou.



VII.
Sankcie

- 7.1. V prípade, že predávajúci nedodrží zmluvný termín plnenia dodávky, uhradí zmluvnú pokutu vo výške 0.05% z kúpnej ceny predmetu kúpy za každý deň omeškania.
- 7.2. V prípade, že kupujúci je v omeškaní s úhradou faktúry za predmet zmluvy, uhradí úrok z omeškania vo výške 0.05% z dlžnej sumy za každý deň omeškania.
Týmto nie je dotknutý nárok na náhradu škody.

VIII.
Záverečné ustanovenia

- 8.1. Kupujúci má právo od zmluvy odstúpiť z dôvodov, ktoré sú upravené v Obchodnom zákonníku a platia pre uzavreté kúpne zmluvy a tiež z dôvodu, ak predávajúci nedodá predmet kúpy v lehote do 30.11.2006.
- 8.2. Zmluva je vyhotovená v 4 exemplároch a nadobúda účinnosť okamihom podpísania obidvomi zmluvnými stranami.
- 8.3. Zmluvu je možné meniť iba písomným dodatkom k zmluve.
- 8.4. Právne vzťahy, práva a povinnosť, neupravené touto zmluvou, sa riadia ustanoveniami Obchodného zákonníka.
- 8.5. Zmluvné strany zhodne prehlasujú, že sa s obsahom zmluvy oboznámili, že nebola podpísaná v tiesni a zodpovedá prejavenej vôli.

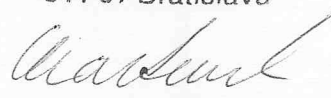
V Bratislave dňa 18 JÚL 2006



.....
kupujúci

Prof. Ing. Matej Bílý, DrSc.
generálny riaditeľ SMÚ

Ysselbach-ENVIMET
Slovakia, s.r.o.
Wilsonova č. 4
811 07 Bratislava



.....
predávajúci

Dipl.-Ing. Peter Martinček, CSc.
Ysselbach-ENVIMET s.r.o., konateľ

Slovenský metrologický ústav
Karloveská 63
842 55 Bratislava

Príloha č. 1 k zmluve medzi SMÚ a firmou Ysselbach-ENVIMET Slovakia s.r.o.

Podrobná špecifikácia technických, špecifických a kvalitatívnych parametrov predmetu dodávky

Ponúkaný dynamický zmiešavač plynov typ CGM je mimoriadne spoľahlivý, mikroprocesorom riadený prístroj s vysokou presnosťou a reprodukovateľnosťou jednotlivých parametrov. Interná diagnostika prístroja umožňuje neustálu kontrolu stavu parametrov, vrátane tlaku, prietoku atď. V praxi preverená spoľahlivá výkonnosť generátora v kombinácii s najnovšou elektronickou technológiou zabezpečuje vysokú kapacitu, citlivosť a presnosť výsledných produktov.

Technické parametre zmiešavača plynov :

Typ : CGM

Výrobca : MCZ Umwelttechnik GmbH.

Princíp : mikroprocesorom riadený multiplynový kalibrátor
Riedenie vysokokonzentrovaných plynov pomocou hmotnostného prietokomera (Mass Flow Controller, MFC)

Presnosť merania prietoku : 0.2 % z plného rozsahu vrátane linearity
Prosím vezmite na vedomie, že digitálny hmotnostný prietokomer ponúkame pre zvýšenie výkonnosti generátora !

Linearita merania prietoku : 0.5 %

Opakovateľnosť prietoku : 0.2 %

Stabilita : pod 1 % za týždeň

Presnosť : +/- 2 ppb

Prietok nulového vzduchu : regulovateľný od 0.0 do 5.0 l/min (generátor nulového vzduchu nie je v tejto ponuke obsiahnutý)

Prietok certifikovaného plynu : nastaviteľný od 0.0 do 20.0 ml/min. a 0.0 až 200 ml/min.

Správna prevádzka v rozsahu teplôt 5°C – 45°C

Rozmery : montovateľný do 19“ racku

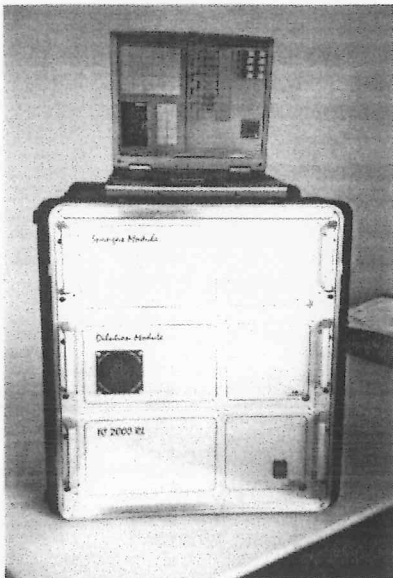
Napájanie : 230 V / 50 Hz ,

Kalibrácia / Plynové

span štandardy : riedenie sa vykonáva pomocou MFC z certifikovaných tlakových fliaš

Súčasťou dodávky sú aj tieto komponenty : PC zostava (vid' samostatná príloha)

Komputerizovaný kalibračný systém CGM



CGM s opčným externým vybavením na spracovanie údajov a s druhým riediacim stupňom, Laptop pre kontrolu software

Kalibračný systém CGM

Kalibračný systém CGM umožňuje automatizáciu takých rutinných úloh, ako výpočet a adjustáciu koncentrácie span plynu. Možné je tiež nastaviť kompletný testovací program na multi-bodovú kalibráciu.

Do deväť span plynových modulov môže byť kontrolovaných pomocou softvéru. SW beží na PC pod Windows 98, Windows NT alebo 2000. Hmotnostný prietokomer (mass flow controller, MFC), a zdroj ozónu sa dá kalibrovať softvérom – v praxi najlepšie 20-bodovou kalibráciou.

Systém je vybavený na kalibráciu plynov pre analyzátory plynov a plynovú chromatografiu a zaručuje kvalitu pri práci v laboratóriách a pri produkcii zariadení.

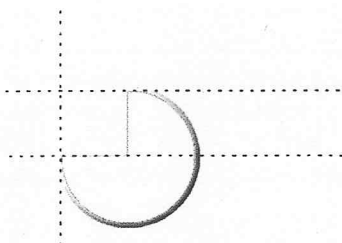
Dostupné opcie

- Ozónový generátor
- Multi-Component, Multi-Point Gas Mixer
- Titration v plynnej fáze
- Permeačná pec
- Externý Data Logger
- Flexibilné programovanie
- Kalibračný modus pre MFC a ozónový generátor

CGM kalibračný systém je modulárny systém a môže byť vylepšený alebo modifikovaný kedykoľvek. Všetky funkcie systému sú kontrolované cez externý komputer. Požadovaná koncentrácia spam plynu sa vkladá cez Windows software, nastavenie a regulácia prietoku plynu sa spustí automaticky pomocou integrovanej elektroniky.

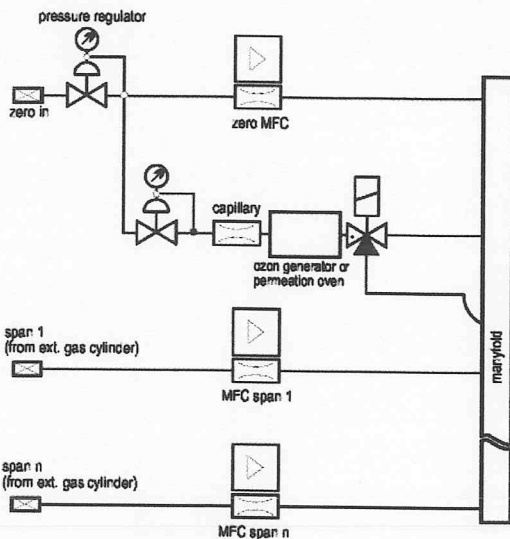
Počas multi-bodovej kalibrácie sa koncentrácia span plynu mení automaticky podľa predprogramovaných časov. Opčne dostupný externý data logger môže registrovať a ukladať namerané údaje analyzátorov, ktoré sú kalibrované. Následne môžu byť namerané údaje spracované opčne dostupnými vyhodnocovacími programami.

<http://www.envimet.com>



Envimet

Kalibračný systém CGM



Kalibračný systém CGM pozostáva z rôznych modulov. Základná jednotka má vstupnú kontrolnú elektroniku, MFC pre riadenie, kontrolu vstupného tlaku pre nulový plyn a zmiešavaciu komoru. Opčne môže byť systém vybavený ozónovými generátormi, permeačnými modulmi a MFC s externým vstupom span plynov. Elektronika dokáže kontrolovať až do 8 modulov pre span plyny. Operačný Windows software je vždy nastavený pre prídavné moduly a môže byť konfigurovaný cez parametre na externom PC.

Špecifikácia ZÁKLADNÝ SYSTÉM

Presnosť prietoku	$\pm 1\%$ plného rozsahu (analogový MFC)
Opakovateľnosť	$\pm 0,75$ z aktuálnej hodnoty plus $\pm 0,25\%$ FS (digitálny MFC) $\pm 0,25\%$
Operačné teploty	5 do 40°C
Spotreba energie	typ. 15 W/ 150 W max.
Mechanika	19" / 4 H E; 5 až 18 kg

OZÓNOVÝ GENERÁTOR

UV-zdroj linearizovaný a teplotne stabilizovaný, vybavený photofeedback

Princíp
Optický

okruhom ozónový výstup 5 až 600 ppb pri 2 -5 l/min, max 25ppm)

PERMEAČNÁ PEC

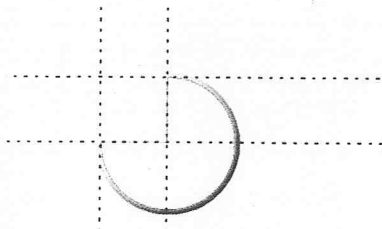
Princíp

Regulácia teploty Peltierovým elementom, zvlhčený povrch z borosilikátového skla; teplotný rozsah pece 20 až 70°C alebo 20 až 110°C

$\pm 0,05^{\circ}\text{C}$

Presnosť

sériový port pre spojenie s PC, externý data acquisition modul



Handwritten signature



YSSELBACH - ENVIMET Slovakia s.r.o.

Vec : Ponuka PC zostavy + PC príslušenstvo

Zostava PC	Popis
Základná doska	s integrovanou grafickou, zvukovou a sieťovou kartou
Procesor	AMD SEMPRON
Grafická karta	na doske
Sieťová karta	na doske
Zvuková karta	na doske
Pamäť	512 MB DDRAM
Mechanika	CD - ROM
Pevný disk	40GB 7200 rpm
Skrinka + zdroj	ATX MIDI + 300W
Klávesnica	štandardná PS/2
Myš	optická PS/2
Monitor	LCD 17"
Operačný systém	MS WINDOWS XP PRO SK
Editor	MS OFFICE BASIC 2003 SK /excel / word / outlook
Antivírus	AVG
Softvér extra	Total Commander

Príslušenstvo	Popis
USB kábel	Kábel USB 1.8 m predlžovací A-A
SD karta	A-DATA Turbo Secure Digital card 4GB 150x
Ext. HDD	2,5" TEAC 100GB HD-15PUK-A-100 Superslim ext. HDD
Čítačka kariet	Lexar USB 2.1 SD / MMC / MS Pro / xD Reader



Handwritten signature