

Číslo zmluvy objednávateľa: 01-404/03

Číslo zmluvy zhotoviteľa: 03-0145

ZMLUVA O DIELO

uzavretá podľa § 536 a nasl ustanovení Obchodného zákonníka č.513/1991 Zb.a zákona 557/2001 Z. z. a č. 530/2002 Z. z., ktorým sa mení a dopĺňa zákon č. 263/1999 Z. z. o verejnom obstarávaní a zmene a doplnení niektorých zákonov.

Čl. I.

Zmluvné strany

1. Objednávateľ: **Štátny geologický ústav Dionýza Štúra /ďalej ŠGÚDŠ/**

Mlynská dolina 1,
817 04 Bratislava 11

zastúpený: doc. RNDr. Michal Kaličiak, CSc. – riaditeľ ŠGÚDŠ

kontaktné osoby:

–vo veciach odborných p. Karol Pružinský

–vo veciach zmluvných RNDr. Ján Greguš, PhD.

Bankové spojenie: VÚB Bratislava-mesto č.ú.: 153 933-012/0200

IČO: 31 753 604

2. Zhotoviteľ: **OLIGO v.o.s. ,**

Palárikova 13 ,
81104 Bratislava

zastúpený: Ing. Miroslav CEDZO a Ing. Ján MIČA - spoločníci

–kontaktné osoby:

–vo veciach odborných: Ing. Ján Miča

–vo veciach zmluvných: Ing. Miroslav Cedzo

Bankové spojenie: ČSOB Bratislava , č.ú.: 2238653 / 7500

IČO: 585530

DIČ: 585530 / 600

Čl. II. Predmet zmluvy

Predmetom tejto zmluvy je výmena drevených okien za plastové (vyrobených z trojkomorového profilového systému INTERNOVA SOFT LINE zasklenených termickým dvojsklom 4-16-4 a s obvodovým kovaním WINKHAUS) na budove obstarávateľa ŠGÚDŠ v Mlynskej doline 1, 817 04 Bratislava 11. Rozsah dodávok a prác je špecifikovaný v prílohe č. 1 tejto zmluvy o dielo.

Čl. III. Dodacie podmienky

1. Zmluva sa uzatvára na dobu neurčitú.
2. Začiatok riešenia: do 10 pracovných dní po schválení a podpise zmluvy.
3. Dodanie výstupov: celkové trvanie výmeny 200 kusov okien bude 30 pracovných dní.

Čl. IV. Vykonanie diela

Zhotoviteľ zodpovedá za kompletne dodanie diela a zároveň sa zaväzuje, že dielo vypracuje s náležitou starostlivosťou a odbornosťou a za podmienok stanovených v tejto zmluve.

Čl. V. Cena diela

Cena jednotlivých častí diela – podľa čl. II. tejto zmluvy je určená medzi zmluvnými stranami kalkuláciou v Prílohe č 1, ktorá je neoddeliteľnou súčasťou tejto zmluvy a zároveň je v súlade so zákonom NR SR 18/1996 Z. z. v celkovom objeme : **2. 490. 921, 70 Sk**
(dvamiliónyštyristodevät'desiat' tisíc deväť'stodvadsať'jeden korún a sedemdesiat halierov vrátane DPH v členení na jednotlivé položky diela podľa prílohy č 1.

Čl. VI. Platobné podmienky

1. Zhotoviteľ vyhotoví a doručí faktúry za vykonané a prevzaté dielo do druhého kalendárneho dňa po ukončení mesiaca.
2. Objednávateľ uhradí faktúry vystavené zhotoviteľom do 14 dní.
3. Faktúry musia obsahovať všetky náležitosti stanovené v §15, ods. 2, Zákona č. 289/1995 Z. z. a súpis vykonaných prác a ich kalkuláciu.

Čl. VII. Kontrola plnenia záväzkov zmluvy

1. Zhotoviteľ je povinný bezkladne informovať objednávateľa a navrhnúť, ak na základe čiastkových výsledkov zistí:
 - a) že treba voliť iný metodický alebo technický postup, alebo vykonať väčší rozsah prác
 - b) že nemožno dosiahnuť projektovaný cieľ
 - c) že vykonané dielo nespĺňa stanovené kvalitatívne a dodacie podmienky

Čl. VIII. Vady plnenia záväzkov

1. Vadou diela je:

– neplnenie zmluvne dohodnutých podmienok

2. Vadou diela nie je:

– vykonanie prác menšieho alebo väčšieho rozsahu, zmena metodických, technických parametrov, ak sa tak stalo so súhlasom objednávateľa, príp. na jeho pokyn a to písomným dodatkom k tejto zmluve.

Čl. IX. Zmluvná pokuta

1. Zmluvná pokuta bude uplatňovaná v zmysle platných právnych predpisov.

Čl. X. Ostatné podmienky

1. Výsledky realizácie diela vykonaného podľa tejto zmluvy sú vlastníctvom objednávateľa.

2. Zhotoviteľ sa zaväzuje, že výsledky realizácie prác vykonaných podľa tejto zmluvy neposkytne bez súhlasu objednávateľa žiadnej tretej osobe a zároveň je povinný dodržiavať mlčanlivosť o všetkých skutočnostiach, o ktorých sa v súvislosti s plnením zmluvy dozvedel.

3. Ak jedna zo zmluvných strán odstúpi od tejto zmluvy, alebo neprevezme plnenie predmetu tejto zmluvy pre závažné vady, vlastnícke vzťahy medzi zmluvnými stranami sa vysporiadajú podľa platných všeobecne záväzných právnych predpisov.

4. Dielo vykonané podľa Čl. II. , príloha č 1 tejto zmluvy v požadovanom rozsahu a kvalite protokolárne-

odovzdá Ing. Miroslav CEDZO

- zástupca zhotoviteľa

preberie doc. RNDr. Michal Kaličiak, CSc.

– zástupca objednávateľa

5. Odo dňa protokolárneho prevzatia diela začína plynúť 60 mesačná záručná lehota.

Čl. XI. Záverčné ustanovenia

1. Práva a povinnosti zmluvných strán, pokiaľ nie sú upravené touto zmluvou, riadia sa ustanoveniami Obchodného zákonníka a predpismi s ním súvisiacimi.

2. Akékoľvek zmeny a dodatky k tejto zmluve je možné vykonať len písomnou dohodou zmluvných strán, ktoré budú tvoriť neoddeliteľnú súčasť tejto zmluvy.

3. Zmluvné strany môžu od tejto zmluvy odstúpiť v súlade so všeobecnými ustanoveniami Obchodného zákonníka a tiež dohodou zmluvných strán – v prípadoch:

- nariadenia vlády SR
- pri opakovanom vadnom plnení a nedodržaní stanovených podmienok

4. Zmluva v rozsahu 4 strán + 2 strán prílohy č 1 je vyhotovená v štyroch exemplároch, z ktorých každá zmluvná strana obdrží dva exempláre.

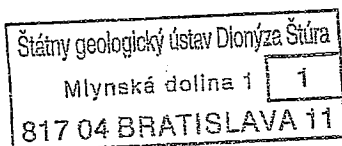
5. Zmluva nadobúda platnosť podpisom obidvoch zmluvných strán.

V Bratislave dňa: 20.03.2003

V Bratislave dňa: 20.03.2003

Za objednávateľa:

Za zhotoviteľa:



Michal Kaličiak

Doc.RNDr.Michal Kaličiak, CSc.
riaditeľ ŠGÚDŠ

OLIGO v.o.s.

Palárikova 13

81104 BRATISLAVA

IČO: 585530 DIČ: 585530/600

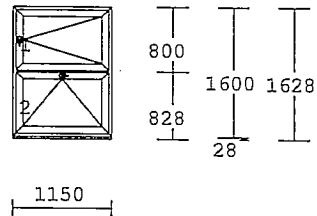
M. Cedzo *J. Miča*
Ing.Miroslav Cedzo a Ing. Ján Miča
spoločníci

Vecná kalkulácia diela

Pol.	Počet ks	Popis položky	Cena/ks (Sk)	Spolu(Sk)
------	----------	---------------	--------------	-----------

1.	191.00	Plastové okno	7.125,0	1.360.875,0
----	--------	---------------	---------	-------------

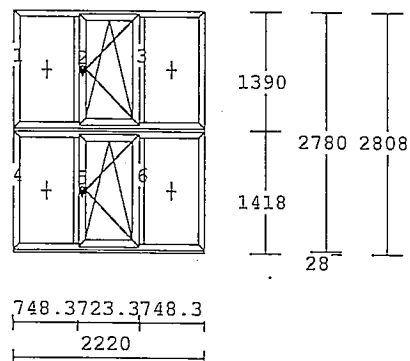
Rozmer mm: 1150x1600
Farba e/i: biela-biela
Výplň : 2 x 4-16-4, U=2.9, číre
Kovanie : otváracé P, sklopné
Profily : 3 komory, 2 tesnenia
Zostava : zložená z 1 ks
Poznámka : záruka 1/2 roka
Ostatné : kľučka okenná biela



191 ks	Parap.plech Al biely š.200/1150 s konc.	299,0	57.109,0
191 ks	Demontáž + odvoz odpadu	495,0	94.545,0
191 ks	Montáž okien a plechov + doprava	1.155,0	220.605,0
191 ks	Murárska vysprávka ostenia s mat.	935,0	178.585,0
191 ks	Premalovanie ostenia okien s mat.	210,0	40.110,0

2.	8.00	Plastové okno	18.130,0	145.040,0
----	------	---------------	----------	-----------

Rozmer mm: 2220x2780
Farba e/i: biela-biela
Výplň : 6 x 4-16-4, U=2.9, číre
Kovanie : pevné zaskl.v ráme
otváracovo-sklopné P
Spoj : 1 x spoj.profil H35mm
Profily : 3 komory, 2 tesnenia
Zostava : zložená z 2 ks
Ostatné : kľučka okenná biela



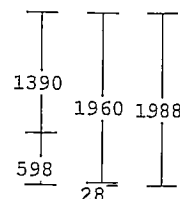
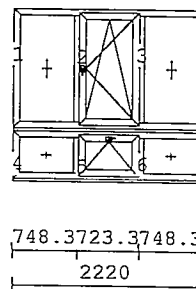
8 ks	Parap.plech biely š.200/2220 s konc.	535,0	4.280,0
8 ks	Demontáž + odvoz odpadu	1.557,0	12.456,0
8 ks	Montáž okien a plechov + doprava	3.333,0	26.664,0
8 ks	Murárska vysprávka ostenia s mat.	2.130,0	17.040,0
8 ks	Premalovanie ostenia okien s mat.	585,0	4.680,0

Vecná kalkulácia diela

Pol.	Počet ks	Popis položky	Cena/ks (Sk)	Spolu(Sk)
------	----------	---------------	--------------	-----------

3)	1.00 ks	Plastové okno	15.120,0	15.120,0
----	---------	---------------	----------	----------

Rozmer mm: 2220x1960
Farba e/i: biela-biela
Výplň : 6 x 4-16-4, U=2.9, číre
Kovanie : pevné zaskl.v ráme
otváracovo-sklopné P
sklopné
Spoj : 1 x spoj.profil H35mm
Profily : 3 komory, 2 tesnenia
Zostava : zložená z 2 ks
Ostatné : kľučka okenná biela



1 ks	Parap.plech biely š.200/2220 s konc.	535,0	535,0
1 ks	Demontáž + odvoz odpadu	1.427,0	1.427,0
1 ks	Montáž okien a plechov + doprava	3.333,0	3.333,0
1 ks	Murárska vysprávka ostenia s mat.	2.030,0	2.030,0
1 ks	Premaľovanie ostenia okien s mat.	585,0	585,0

Celková cena položiek

DPH 14%

2.185.019,00
305.902,70

Cena spolu s DPH

2.490.921,70

Vypracoval: Ing. Miroslav CEDZO

Bratislava, 19.03.2003